



Die Luftreiniger



UNITÉS DE FILTRATION



CATALOGUE 2023



FUMÉES | POUSSIÈRES | VAPEURS

Die Luftreiniger



Notre service en ligne

+ 49 25 41 84 841 - 0

Bienvenue chez "Die Luftreiniger"

Chers clients et partenaires de TEKA,

bienvenue dans notre monde - le monde des purificateurs d'air ! Pour nous, créer de l'air pur n'est pas seulement une profession, mais une vocation.

Alors que la protection contre les polluants atmosphériques sur les lieux de travail industriels était autrefois un geste généreux de la part du patron, l'utilisation de techniques d'extraction innovantes est désormais une évidence pour les entreprises modernes. En raison d'une pénurie de main-d'œuvre qualifiée, du redressement énergétique et des exigences élevées en matière de propreté des processus de production, la satisfaction des collaborateurs et une "usine propre" sont en passe de devenir une figure de proue. Et plus encore : Aujourd'hui, ces éléments sont décisifs pour la compétitivité et la pérennité d'une entreprise sur le marché international.

Le contrôle moderne de la pollution de l'air tel que nous le comprenons aujourd'hui signifie plus que l'extraction et la filtration de la poussière et de la fumée. Il comprend également une surveillance continue de la qualité de l'air intérieur et une régulation automatique en fonction des besoins lorsque les limites de poussières fines sont dépassées à l'aide de capteurs conformes à la norme industrielle 4.0.

Depuis environ 25 ans, TEKA est à la pointe des technologies innovantes dans tous les domaines de la dépollution de l'air sur le lieu de travail. C'est pourquoi, en tant qu'entreprise familiale moderne, nous poursuivons notre croissance, conformément à notre devise "L'avenir commence aujourd'hui".

Profitez d'une vue d'ensemble de notre vaste gamme de produits dans le domaine de la technique d'aspiration et de filtration pour vos collaborateurs et pour l'ensemble de votre entreprise.

Sincères salutations



Jürgen Kemper, PDG



Niklas Kemper, PDG



Erwin Telöken, PDG



Simon Telöken, PDG



Législation	6	Les classe du risque des procédés de soudage	11
Valeurs limites d'exposition sur le lieu de travail	8	Certificat d'essai de l'IFA	12
Type de filtre	9	Les produits certifiés par l'IFA dans cette brochure	13
Taille de particules	10		



1. Unités d'aspiration et de filtration mobiles et pour montage mural14



HANDYCART Unité de filtration à cartouche.....	16	CARTMASTER-IFA Unité de filtration à cartouche avec un élément d'aspiration	34
filtoo® Unité de filtration mécanique	20	CAREMASTER Unité fixe de filtration mécanique avec un ou deux élément d'aspiration.....	38
Accessoire: STAVO Séparateur de poussières pour filtoo.....	22	CARTMASTER-IFA Unité stationnaire de filtration à cartouche avec un ou deux éléments d'aspiration	42
Table de travail mobile	24		
CAREMASTER-IFA Unité de filtration mécanique avec un élément d'aspiration	26		
STRONGMASTER-IFA Unité de filtration à cartouche avec un élément d'aspiration	30		



2. Capteurs46



Airtracker Basic/Pro Système de surveillance de l'air intérieur ...	48
---	----



3. Unités d'aspiration et de filtration centralisées50



FILTERCUBE 4H-IFA Unités de filtration centralisées.....	52	Variantes du ZPF.....	64
Variantes du FILTERCUBE 4H-IFA	58	VarioCube-IFA	66
Avantages du FILTERCUBE 4H-IFA	60	Cyclone à voie humide	68
ZPF Unité d'aspiration et de filtration centralisée.....	62		



4. Systèmes de protection contre l'incendie..... 72



Pare d'étincelles.....	74
Préséparateur d'étincelles.....	76

Systèmes de protection contre l'incendie.....	78
---	----



5. Unités d'aspiration et de filtration pour la ventilation de l'air ambiant 80



CleanAir-Cube	82
AIRTECH P10	84
AIRTECH Unité d'aspiration et de filtration centralisée.....	86

BLOWTEC Unité d'aspiration et de filtration centralisée	88
--	----

PushPull Unité d'aspiration et de filtration centralisée	90
---	----



Tables d'oxycoupage..... 92



6. Tables de soudage et de meulage 94



Tables d'aspiration.....	96
Tables de soudage	97

Tables de meulage.....	98
Accessoires.....	99



7. Éléments d'aspiration et de captage 100



Bras d'aspiration Ø 150 mm.....	102
Bras d'aspiration Ø 200 mm	104
Potence d'aspiration	105

Bras d'aspiration télescopique	106
Hotte d'aspiration spécial.....	108
Accessoires.....	109



8. Ventilateurs et tuyauterie 110



Ventilateur	112
Ventilateur mobile	113
Accessoires.....	114
Flexibles et accessoires.....	116

Tuyaux rigides, pièces moulées et accessoires	117
Tuyaux et silencieux	118
Raccordements en T.....	120
Pièces de réduction	121



9. Service..... 122

Informations utiles

Qu'est-ce que c'est la poussière / la fumée ?

Les termes poussière / fumée tels qu'ils sont utilisés ici désignent la quantité de particules solides rejetées dans l'air lors de procédés thermiques comme le soudage.

La poussière / la fumée, quand sont-elles produites ?

Durant la technique de soudure, des poussières/fumées ainsi que des substances nuisibles sont produites lors de l'utilisation

- ▶ de métaux de base
- ▶ de métaux d'apport
- ▶ d'impuretés
- ▶ d'air ambiant

lors des processus comme

- ▶ l'évaporation
- ▶ la condensation
- ▶ l'oxydation
- ▶ la décomposition
- ▶ la pyrolyse
- ▶ la carbonisation

Pourquoi la poussière / la fumée sont-elles dangereuses ?

En général, chaque type de poussière / fumée peut, en forte concentration et lors d'une inhalation prolongée, être à l'origine de maladies respiratoires (bronchite, bronchite obstructive). Néanmoins, c'est lorsque la poussière

/ fumée contient des substances dangereuses qu'elle est particulièrement nuisible (cf. la table de substances dangereuses page 8)

Les particules de fumées de soudure sont inhalables et peuvent pénétrer dans les poumons; elles sont cancérogènes lorsqu'il s'agit d'aciers au nickel-chrome. L'ordonnance sur les substances dangereuses ¹ exige une aspiration locale : « Les poussières doivent être capturées aussi entièrement que possible à la sortie ou au point d'origine et doivent être éliminées sans danger. L'air aspiré doit être conduit de manière à ce que le minimum de poussière possible pénètre dans l'air ambiants respirés par les collaborateurs. Des installations pour séparer, aspirer et déposer les poussières doivent être conformes à l'état de la technique.

Lors de la première mise en service de ces installations un contrôle de leur efficacité doit avoir lieu. Le bon fonctionnement des installations doit être vérifié, les installations doivent être inspectées et remises en bon état, si nécessaire, au moins une fois par an. Les résultats des inspections selon les phrases 2 et 3 doivent être conservés. » (Annexe I n° 2, § 2.3, alinéas 5 et 7)

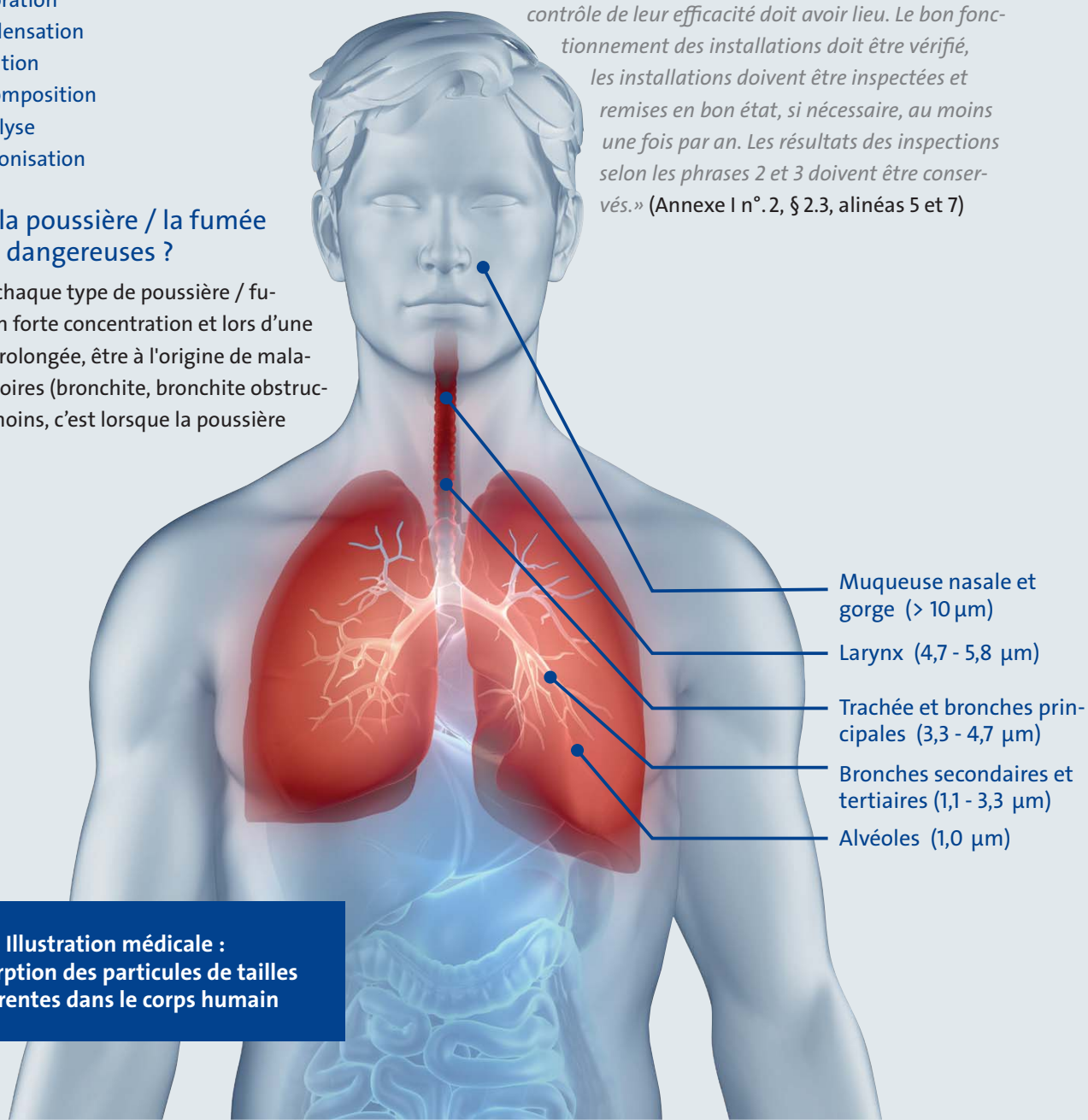


Illustration médicale :
L'absorption des particules de tailles
différentes dans le corps humain

Reconduite de l'air lors d'activités avec des substances cancérigènes (norme allemand)

«Dans un espace de travail où ont lieu des activités avec des substances dangereuses de catégorie 1 et 2, cancérigènes, mutagènes ou mettant en danger la fécondité, l'air aspiré dans ce lieu ne doit pas être reconduit dans l'espace de travail. Ceci n'est pas le cas quand l'air est suffisamment purifié de ces substances par application de méthodes ou d'appareils reconnus par les administrations compétentes ou les organismes de l'assurance-maladie obligatoire. L'air doit être conduit ou purifié de telle manière que les substances cancérigènes, mutagènes ou mettant en danger la fécondité n'entrent pas dans l'air respirable des autres employés.» (§ 10 GefStoffV, paragraphe 5)

Si les fumées de soudure contiennent des éléments cancérigènes comme des composés de nickel ou des chromates, l'air vicié doit être conduit vers l'extérieur. Dans des cas exceptionnels l'air purifié peut être reconduit. Dès lors, les exigences des TRGS 560 doivent être respectées ³ «Prescriptions techniques pour les substances dangereuses – reconduite de l'air lors d'activités avec des substances cancérigènes». La concentration de substances dangereuses dans l'air (purifié) reconduit dans la salle/l'espace de travail ne doit pas dépasser un dixième de l'ancienne valeur limite.

Conseils pour les utilisateurs

Pour satisfaire à ces exigences les utilisateurs ont à leur disposition des dépoussiéreurs mobiles ainsi que des unités stationnaires. Les dépoussiéreurs certifiés par l'IFA (l'institut allemand pour la sécurité du travail de l'assurance-accidents – jadis BGIA) (conforme à la norme EN ISO 15012-1 valable au niveau international) ².

Extrait des TRGS 528 ²

4.5 Reconduite de l'air: (1) l'air aspiré doit seulement être reconduit dans l'espace de travail s'il est suffisamment purifié. Les installations de ventilation avec reconduite d'air peuvent être utilisées si elles ont été validées par des essais de type ou si l'efficacité nécessaire a été contrôlée par le biais de mesures individuelles. LA BGR 121 «Ventilation de l'espace

de travail – mesures de ventilation» contient des indications sur la part d'air frais des installations de ventilation avec reconduite d'air. (2) Sur les postes de travail où ont lieu des travaux de soudage ou des procédés similaires impliquant une émission de substances dangereuses de catégorie 1 et 2, cancérigènes, mutagènes ou mettant en danger la fécondité (en particulier lors de l'utilisation de matériaux contenant du nickel ou du chrome), l'air aspiré ne doit pas être reconduit.

Ceci ne s'applique pas dans le cas où des unités d'aspiration de fumées de soudure de la classe W2 ou W3 validées par des essais de type sont utilisées. Des indications sur les classes de fumées de soudure se trouvent dans la DIN EN ISO. 15012-1 «La sécurité au travail et la protection de la santé lors du soudage et des processus similaires – exigences, examens et le marquage des systèmes de purification de l'air – partie 1 Détermination du degré de séparation pour les fumées de soudure» (Édition: février 2009).

TRGS

Les **prescriptions techniques pour les substances dangereuses** (Technische Regeln für Gefahrstoffe - TRGS) reflètent l'état de la **technique**, de la **médecine du travail** et de l'**hygiène du travail** ainsi que d'autres connaissances fiables de la science du travail pour les activités avec des substances dangereuses y compris leur classification et marquage. Elles sont identifiées et adaptées par le **comité pour les substances dangereuses** et sont publiées par le **ministère fédéral du Travail et des Affaires sociales** au journal ministériel commun, conformément à l'ordonnance sur les substances dangereuses.



- 1 Ordonnance (normative allemande) sur les substances dangereuses**
<http://www.w.teka.eu/gefstoffv>



- 2 TRGS 528 (normative allemande) (Travaux de soudage)**
<http://www.w.teka.eu/trgs528>



- 3 TRGS 560 (normative allemande) (Reconduite de l'air)**
<http://www.w.teka.eu/trgs560>

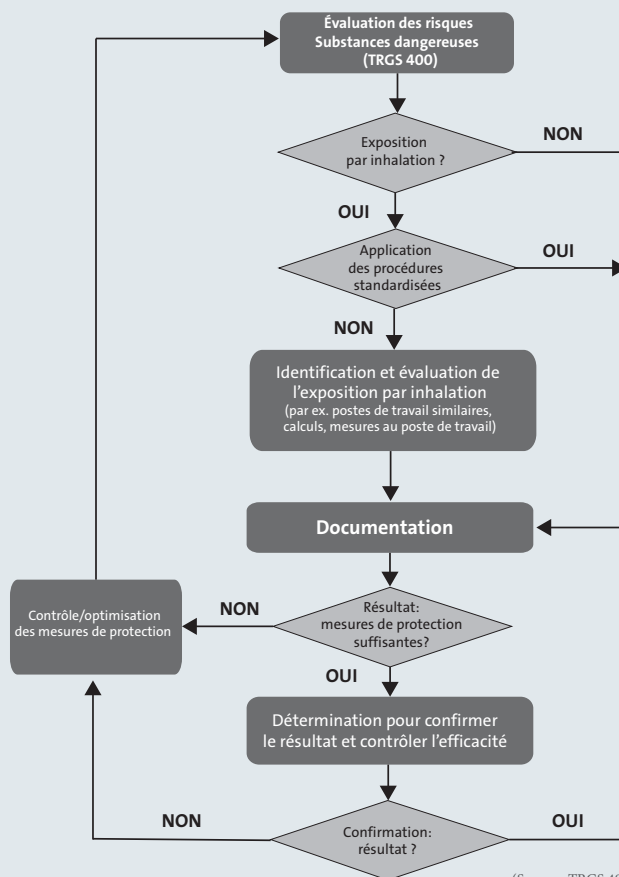
Informations utiles

Valeurs limites d'exposition sur le lieu de travail (législation allemande)

Les valeurs limites d'exposition sur le lieu de travail servent à protéger les employés et leur santé contre une atteinte due à l'inhalation de substances (TRGS 900). Elles sont en vigueur depuis 2005 et ont remplacé les concentrations maximales sur le lieu de travail (valeurs MAK) jusqu'alors en vigueur.

La TRGS 400 indique clairement que l'employeur ne peut débiter une activité avec des substances dangereuses qu'après avoir réalisé une évaluation des risques et qu'après avoir pris les mesures de protection nécessaires (§ 3.1, paragraphe 2). La responsabilité globale incombe toujours à l'employeur (§ 3.1, paragraphe 6).

La TRGS 402 informe sur les possibilités de l'employeur pour garantir le respect des valeurs limites d'exposition sur le lieu de travail. L'arborescence de prise de décision à droite peut servir de première indication.



(Source : TRGS 402)

Substance dangereuse	Symbole chimique	Valeur limite d'exposition sur le lieu de travail* (en mg/m ³)	Risque pour la santé*
Oxyde d'aluminium	Al ₂ O ₃	1,25 (A) / 10 (E) **	Fibrose, symptômes neuropsychiques
Composés du baryum	Ba	0,5 (E)	Toxicité aiguë
Composés du plomb	Pb	0,15	Lésion du cerveau, des reins, du système nerveux
Composés du chrome (III)	Cr	2	Lésions cutanées
Composés du chrome (VI)	Cr (VI)	0,001 (E) ***	Cancérogène
(Composés du) cobalt	Co	0,005mg/m ³ (A) ****	Cancérogène
Oxydes de fer	Fe ₂ O ₃	1,25 (A) / 10 (E) **	Sidérose
Formaldéhyde	CH ₂ O	0,37	Potentiellement cancérogène
Dioxyde de carbone	CO ₂	9100	Lésion du système nerveux / appareil circulatoire
Monoxyde de carbone	CO	35	Lésion cardiovasculaire
Oxydes de manganèse	Mn	0,02 (A) / 0,2 (E)	Lésion du système nerveux central/ voies respiratoires
Nickel	Ni	0,006	Potentiellement cancérogène/ lésions cutanées
Composés du nickel	NiO u.a.	0,006 *****	Cancérogène
Phosgène	COCl ₂	0,41	Lésion pulmonaire
Dioxyde d'azote	NO ₂	0,95	Troubles de la fonction pulmonaire
Monoxyde d'azote	NO	2,5	Influence sur le système sanguin/nerveux
Oxydes de zinc	ZnO	0,1 (A) / 2 (E)	Fièvre des métaux / lésions cutanées
Composés de l'étain	Sn	8 (E) *****	Toxicité

* Les informations sont issues de la base de données sur les substances dangereuses (GESTIS) de l'institut allemand pour la sécurité du travail de l'assurance-accidents (IFA).

Nous déclinons toute responsabilité quant à l'exactitude des données et en cas de fautes de frappe ou d'erreur de transmission.

En cas de doute, veuillez consulter la base de données GESTIS et / ou les employés de l'IFA.

** La valeur limite générale pour les poussières

*** Norme de contrôle (BM) selon TRGS 561

**** Concentration de tolérance (TK) selon TRGS 561

***** Recommandation de l'AGS et EU

Informations utiles

Les types de filtres

Les pré-filtres et les filtres pour matières en suspension dans l'air (également appelés filtres à particules) sont divisés, selon leur degré de séparation, en 17 classes de filtres différents, du filtre le plus gros G1 au filtre le plus fin U17:

■ **ISO Coarse: FILTRE GROSSIER**

■ **ePM10, ePM2.5, ePM 1: FILTRE À POUSSIERES FINES**

■ **E10, E11, E12, H13, H14, U15, U16, U17:**

FILTRES POUR MATIÈRES EN SUSPENSION DANS L'AIR

(EN 779 et EN 1822-1:1998)

Selon la norme, le degré de séparation de départ ou le degré de séparation fractionnel est utilisé comme critère de perfor-

mance lors d'une pollution normale.

Degré de séparation de départ: proportion entre la matière extraite et la matière traversant le filtre avec un nouveau filtre.



Degré de séparation fractionnel:

Degré de séparation d'un filtre concernant les particules d'une certaine classe de grandeur (fraction)

Le tableau ci-dessous donne un aperçu détaillé.

Normes directement pertinentes			Normes associées			
ISO 16890	ISO 16890	EN 1822-1:1998	ZH 1/487	US MIL-STD	DS 3928	DIN EN 60335
Filtres à grosses particules	Filtres à particules fines	EPA, HEPA, ULPA Degré de séparation de départ A DEHS, MPPS env. 0,1-0,3 µm	Appareils enlevant la poussière Transmission moyenne D Poussière de quartz 90% 0,2 µm	Filtres pour matières en suspension dans l'air Degré de séparation de départ A DOP 0,3 µm	Filtres pour matières en suspension dans l'air Degré de séparation de départ A NaCl DOP 0,3 µm	Filtres pour matières en suspension dans l'air Transmission moyenne D Huile de paraffine 61% < 1 µm
ISO Coarse ePM10 < 50%	ISO ePM10 ePM10 ≥ 50%	E10 A (intégral) > 85%	Les valeurs limites indiquées peuvent varier fortement en fonction du matériau	95%	EU10 A > 95%	L D < 1%
	ISO ePM2,5 ePM2.5, min ≥ 50%	E11 A (intégral) > 95%	U D < 5%	99,97%	EU11 A > 99,9%	M D < 0,1%
	ISO ePM1 ePM1, min ≥ 50%	E12 A (intégral) > 99,5%	S D < 1%	99,99%	EU12 A > 99,97%	H D < 0,005%
		H13 A (intégral) > 99,95% A (local) > 99,75%	G D < 0,5%	99,999%	EU13 A > 99,99%	
		H14 A (intégral) > 99,995% A (local) > 99,975%	C D < 0,1%		EU14 A > 99,999%	
		U15 A (intégral) > 99,9995% A (local) > 99,9975%	K1, K2 D < 0,05%, huile de paraffine 90% < 1 EM			
		U16 A (intégral) > 99,99995% A (local) > 99,99975%				
		U17 A (intégral) > 99,999995% A (local) > 99,9999%				

EN 779:2012	ePM 1	ePM 2,5	ePM 10
M5	5% - 35%	10% - 45%	40% - 70%
M6	10% - 40%	20% - 50%	60% - 80%
F7	40% - 65%	65% - 75%	80% - 90%
F8	65% - 90%	75% - 95%	90% - > 95%
F9	80% - 90%	85% - 95%	90% - > 95%

L'ancienne norme EN 779 a été remplacée par la nouvelle norme ISO 16890. Le tableau ci-contre montre comment les anciennes classes de filtre peuvent être localisées dans le nouveau standard.

Informations utiles

Taille des particules

Entre 1 mm et 0,1 mm les particules sont souvent visibles à l'œil nu. Des particules de taille inférieure à 100 μm (= 0,1 mm) ne sont visibles qu'à l'aide d'un microscope optique.

À partir d'une taille inférieure à 1 μm (= 0,001 mm), les particules ne retombent plus, mais restent de façon permanente en suspension. La poussière et le brouillard d'huile produits lors du travail des métaux font partie de cette catégorie.

Les particules plus fines ne sont visibles qu'à l'aide d'un microscope électronique à balayage.

Le choix du filtre dépendant de beaucoup d'autres facteurs (quantité des substances nuisibles, conditions d'utilisation, composition des substances dangereuses [législation allemande]), une assistance professionnelle est indispensable ainsi culturel-

lement une évaluation de la situation sur place.

N'hésitez pas à contacter nos employés en appelant la service en ligne ci-dessous ou en écrivant à info@teka.eu.

Notre service en ligne

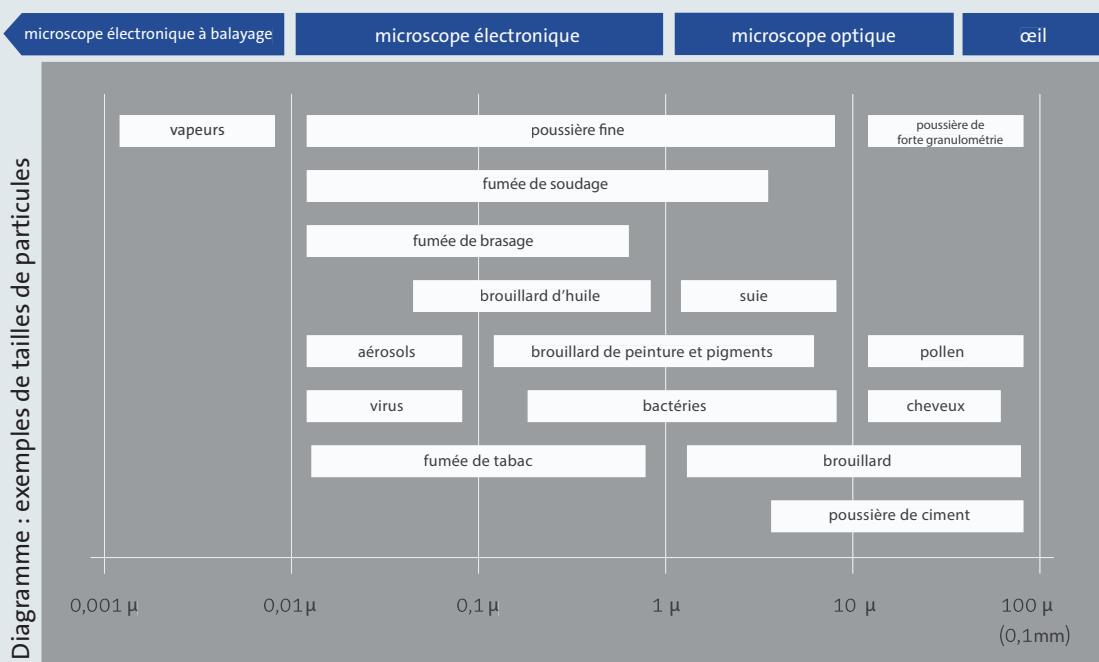
+ 49 25 41 84 84 1 - 0



REMARQUE:

L'employeur doit, à l'aide du tableau, déterminer la classe de risque liée aux procédés et matériaux utilisés. La classe de risque la plus élevée qui résulte des trois groupes de substances mentionnés est déterminante pour chaque procédé.

(Source : TRGS 528, § 3.2.5., paragraphe 1, édition février 2009)



Temps de sédimentation

La taille et le poids déterminent fortement le temps de sédimentation des particules. Les particules petites et légères sont maintenues dans l'air par des tourbillons d'air. Les très petites particules sont constamment en suspension et peuvent, s'il n'y a pas d'aspiration, être inhalées et causer des problèmes de santé, voire provoquer un cancer. Le diagramme à droite montre approximativement le temps de sédimentation des particules.

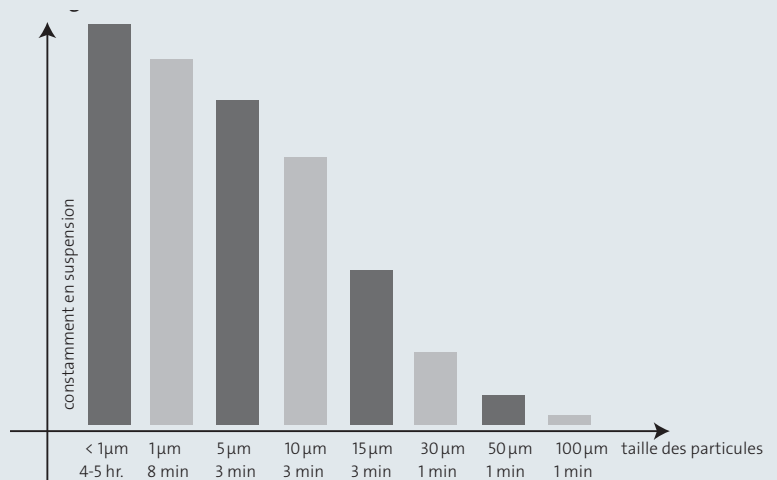


Diagramme en bâtons: temps de sédimentation des particules

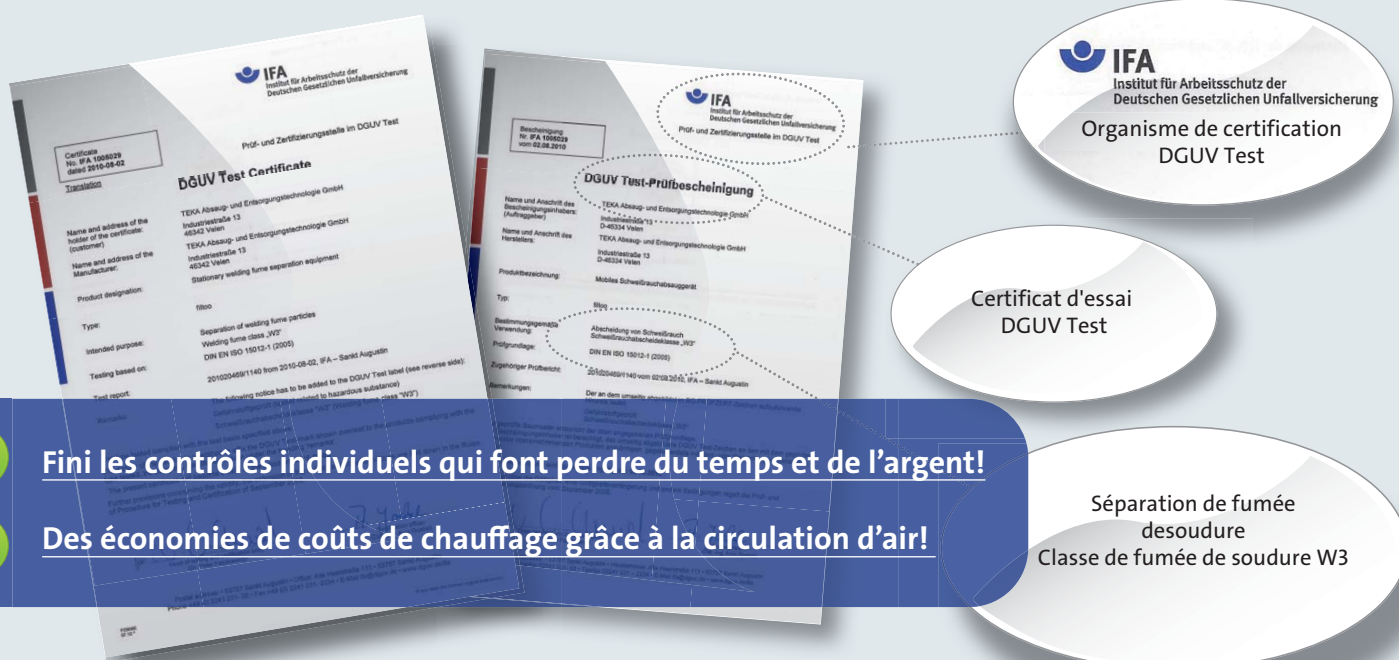
Les classes de risque des procédés de soudage

Procédés	Taux d'émission (mg/s) ³	Les classes de risque des procédés		
		Matières nocives pour les voies respiratoires/ les poumons	Matières toxiques ou toxiques/irritantes	Matières cancérigènes
Soudage à l'arc sous débit	< 1	Bas	Bas	Bas
Soudage au gaz (soudage autogène)	< 1	Bas	Bas	-
Soudage au tungstène et au gaz inerte	< 1	Bas	Moyen	Moyen
Soudage laser sans métal d'apport	1 à 2	Moyen	Élevé	Élevé
Soudage en procédé MIG/MAG (soudage sous gaz avec peu d'énergie)	1 à 4	Bas	Moyen	Moyen-Élevé
Soudage manuel à l'arc, soudage en procédé MIG (en général)	2 à 8	Élevé	Élevé	Élevé
Soudage en procédé MAG (fil plein), soudage avec fil fourré avec gaz protecteur, soudage laser avec métal d'apport	6 à 25	Élevé	Élevé	Élevé
Soudage en procédé MAG (fil fourré); soudage avec fil fourré sans gaz protecteur	> 25	Très élevé	Très élevé	Très élevé
Brasage	< 1 à 4	Bas	Moyen	Moyen
Découpage au chalumeau autogène	> 25	Très élevé	Très élevé	Très élevé
Pulvérisation à l'arc électrique	> 25	Très élevé	Très élevé	Très élevé

Informations utiles

Certificat d'essai de l'IFA

En général, chaque unité d'aspiration et de filtration utilisée dans les domaines où chrome/nickel sont travaillés doit être signalée à l'Office pour la sécurité au travail et doit être soumise individuellement au contrôle technique (conformément au § 10 de l'ordonnance sur les substances dangereuses législation allemande). **Grâce au certificat de l'IFA, il n'est plus nécessaire de soumettre chaque unité individuellement!**



✓ **Fini les contrôles individuels qui font perdre du temps et de l'argent!**

✓ **Des économies de coûts de chauffage grâce à la circulation d'air!**

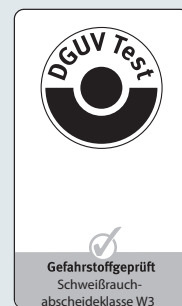


L'institut allemand pour la sécurité du travail de l'assurance-accidents (IFA) - jadis BGIA – est un institut de recherche et de contrôle des organismes d'assurance-accidents en Allemagne et a son siège à Sankt Augustin près de Bonn.

L'institut allemand pour la sécurité du travail de l'assurance-accidents (IFA) - jadis BGIA – est un institut de recherche et de contrôle des organismes d'assurance-accidents en Allemagne et a son siège à Sankt Augustin près de Bonn.

Les classes de fumées de soudure W3

Classe	Degré de séparation	Utilisation
W3	≥ 99 %	Pour des aciers non ou faiblement alliés et en plus les aciers heutamente alliés



Certificat d'essai de l'IFA

Les produits certifiés par l'IFA dans cette brochure

(tous les appareils sont contrôlés pour la classe de fumées de soudure W3)



Gefährdungsprüf
Schweißrauch-
abscheideklasse W3

filtoo® Filtre pour les fumées de soudure, certifié IFA

Approprié pour : aspiration de fumées et de poussières pendant de courtes périodes.



Gefährdungsprüf
Schweißrauch-
abscheideklasse W3

CAREMASTER-IFA Unité de filtration mécanique avec 1 élément d'aspiration

Approprié pour : aspiration de fumées lors de travaux de soudure avec des aciers non alliés et des métaux précieux..



Gefährdungsprüf
Schweißrauch-
abscheideklasse W3

STRONGMASTER-IFA Unité de filtration à cartouche avec 1 élément d'aspiration

Approprié pour : aspiration de fumées lors de travaux de soudure avec des aciers non alliés et des métaux précieux, du matériel zingué et de l'aluminium lors de forte production de fumées pendant une période continue.



Gefährdungsprüf
Schweißrauch-
abscheideklasse W3

CARTMASTER-IFA Unité de filtration à cartouche avec 1 élément d'aspiration

Approprié pour : aspiration de fumée lors de travaux de soudure avec des métaux non alliés, des métaux précieux, du matériel zingué et de l'aluminium lors de forte production de fumées pendant une période continue.



Gefährdungsprüf
Schweißrauch-
abscheideklasse W3

CARTMASTER-IFA Unité de filtration à cartouche stationnaire de 1,5 à 2,2 kW pouvant être combinée avec 1 ou 2 éléments d'aspiration

Approprié pour : aspiration de fumée lors de travaux de soudure avec des métaux non alliés, des métaux précieux, du matériel zingué et de l'aluminium lors de forte production de fumées pendant une période continue (solution « expert »).



Gefährdungsprüf
Schweißrauch-
abscheideklasse W3

FILTERCUBE 4H-IFA Unité de filtration centralisée

Approprié pour : Aspirations variées sur plusieurs postes de travail simultanément lors de travaux avec des métaux non alliés, des métaux précieux, du matériel zingué et de l'aluminium.



Gefährdungsprüf
Schweißrauch-
abscheideklasse W3

ZPF 9H-IFA Unité de filtration centralisée

Approprié pour : Aspirations variées sur plusieurs postes de travail simultanément lors de travaux avec des métaux non alliés, des métaux précieux, du matériel zingué et de l'aluminium. Spécialement conçue pour des quantités d'air plus importantes.



Gefährdungsprüf
Schweißrauch-
abscheideklasse W3

VarioCube-IFA

Approprié pour : Système d'aspiration robuste pour des travaux de soudage dans chantiers navals et grands halls jusqu'à douze postes d'aspiration. Le système peut être utilisé de manière flexible, fixe ou mobile, car il est facile à déplacer grâce à des glissières et des œillets de grue.



Gefährdungsprüf
Schweißrauch-
abscheideklasse W3

AIRTECH P10/P18/P24/P30

Approprié pour : Nettoyage de l'air pollué du hall comme mesure supplémentaire



Grâce aux unités d'aspiration et de filtration mobiles de TEKA vous êtes en mesure de réagir en toute flexibilité à des conditions de travail changeantes. Nous offrons la solution adéquate pour l'aspiration de poussières et de fumées, que ce soit dans le secteur du traitement des métaux (soudure/découpage laser), dans l'industrie électrique (soudure à l'étain), dans la technologie dentaire et médicale ou dans l'industrie typographique (imprimantes).

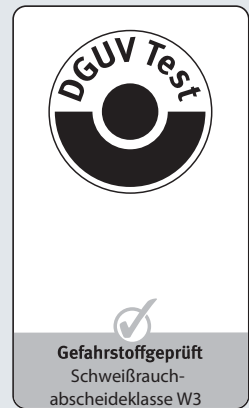
Par exemple avec le TEKA HANDYCART vous recevez un appareil peu encombrant que vous pouvez utiliser entre autres aux postes de soudure de petits matériels. Le modèle spécial de ce système de filtration vous permet même d'aspirer les fumées et poussières lors de l'utilisation de torches aspirantes.

En outre, nous vous offrons avec les unités de filtration à cartouche mobiles STRONGMASTER et CARTMASTER une solution haut de gamme dans le domaine des unités d'aspiration et de filtration mobiles. Ces appareils experts vous permettront de réaliser des travaux de soudure avec des métaux non alliés et précieux, même lors de forte production de fumées.

1. Unités d'aspiration et de filtration mobiles et fixes

Notre service en ligne

+ 49 25 41 84 84 1 - 0



HANDYCART Unité de filtration à cartouche

Approprié pour

L'aspiration de fumées de soudure et de poussières sur les postes de travail changeant de position fréquemment (chantiers de construction, construction navale, postes de soudure de petits matériels, garages)



HANDYCART avec dépoussiérage entièrement automatique (Réf. 97904666)

Description

Unité d'aspiration à haute pression, mobile et portable avec dépoussiérage manuel ou dépoussiérage pneumatique entièrement automatique.

La cartouche filtrante reste dans l'unité de sorte que les poussières ne parviennent pas dans l'espace de travail pendant le dépoussiérage. La cartouche filtrante garantit un degré de séparation de $\geq 99\%$.

Les poussières détachées sont recueillies dans le conteneur de poussières. À l'aide de sachets PE disposés dans le conteneur (disponibles en option), il est possible d'évacuer ces poussières.

Équipement standard

- ▶ Régulation de vitesse de rotation
- ▶ Cartouche filtrante GORE-TEX de haute qualité
- ▶ 2 entrées d'aspiration $\varnothing 50$ mm
- ▶ Couvercle borgne pour entrée d'aspiration
- ▶ Porte d'entretien simple d'utilisation
- ▶ Tiroir collecteur de poussières
- ▶ Compteur d'heures de service
- ▶ Contrôle optique du filtre
- ▶ Câble d'alimentation de 1,8 m

Disponible en option

- ▶ Silencieux pour rejet de l'air à l'extérieur
- ▶ Cellule à charbon actif adaptable (à utiliser pour des gaz)
- ▶ Large choix de buses d'aspiration et flexibles

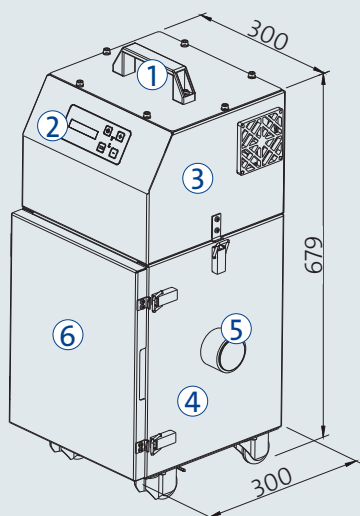
Données techniques

HANDYCART Unité de filtration à cartouche	
Débit volumétrique max. du ventilateur	320 m ³ /h
Pression max.	21000 Pa
Puissance du moteur	1,2 kW
Degré de séparation	$\geq 99\%$
Niveau sonore	Env. 62 dB(A)
Entrée d'aspiration	2 x $\varnothing 50$ mm
Équipement de filtre	Cartouche filtrante GORE-TEX
Type de moteur	Moteur continu
Dimensions	L : 300 mm P : 300 mm H : 679 mm
Poids	Env. 28 kg



Notre service en ligne

+ 49 25 41 84 84 1 - 0



Dessin sans dépoussiérage automatique

- 1) Poignée
- 2) Commande de l'écran
- 3) Boîtier de la turbine
- 4) Boîtier de la cartouche
- 5) Entrée d'aspiration
- 6) Porte d'entretien



Exemple d'application : torche aspirante

Versions disponibles

HANDYCART Unité de filtration à cartouche		RGC
	Type de dépoussiérage <i>manuel</i> Hauteur : 670 mm	
	<i>automatique</i> Hauteur : 797 mm	
Handycart HD	97902666	97904666



HANDYCART Accessoires

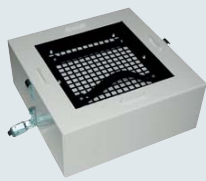


Cartouche filtrante
en PTFE
0,8 m²

(unités fabriquées
depuis septembre
2003)

100281

RGB



Kit d'extension charbon
actif Handycart

97901120

RGB



Filtre à charbon actif

250 x 250 x 100 mm

97901125

RGB



Flexible d'aspiration
Ø 45 mm avec tubulure de
raccordement rigide

Longueur 2,5 m

9631925

RGB

Longueur 5 m

9631950

RGB

Longueur 10 m

96319 10

RGB



Buse trémie avec flexible
métallique et pied ma-
gnétique, pour flexible
Ø 45

96317

RGB



Pied arrondi avec
flexible métallique et
pied magnétique, pour
flexible Ø 45

963171

RGB



Capteur laminaire
pour flexible Ø 45, Pied
magnétique

Largeur 300 mm

96318

RGB

Largeur 600 mm

938186

RGB



Notre service en ligne

+ 49 25 41 84 84 1 - 0



Buse d'aspiration au sol,
largeur 500 mm

12201

RGB

Tuyau d'aspiration pour
buse d'aspiration au sol,
Ø 45, longueur 1250 mm

12202

RGB



Manchon de raccord tube
d'aspiration pour flexible,
Ø 45 mm

12203

RGB



Kit: Buse d'aspiration au
sol, tuyau d'aspiration,
manchon de raccord

1220010

RGB



Silencieux

97801130

RGB



Sachet en PE, kit de 10
pièces

10030252

RGB



filtoo® Unité de filtration mécanique avec un élément d'aspiration, certifié par l'IFA

Approprié pour

Des fumées de soudage, des fumées et poussières de découpe, des poussières de meulage et beaucoup plus



*filtoo
avec bras d'aspiration
(Réf. 978100)*

Description

L'appareil peut être utilisé dans de nombreux domaines. L'unité d'aspiration et de filtration sépare les fumées ainsi que les poussières et neutralise des odeurs. Le bras d'aspiration (alternative avec flexible) aspire précisément l'air pollué. L'appareil filtre les particules et les gaz dans un processus de filtration en quatre étapes comprenant un filtre à grosses particules, un préfiltre, un filtre à charbon actif et un filtre principal.

L'unité correspond aux exigences techniques de sécurité pour les appareils de la catégorie des fumées de soudure W3 (aciers hautement alliés). Lors de l'utilisation conforme, l'unité peut être utilisée en mode de recyclage d'air parce que les conditions d'exception sont respectées, conformément aux ordonnances allemandes.

Equipement standard

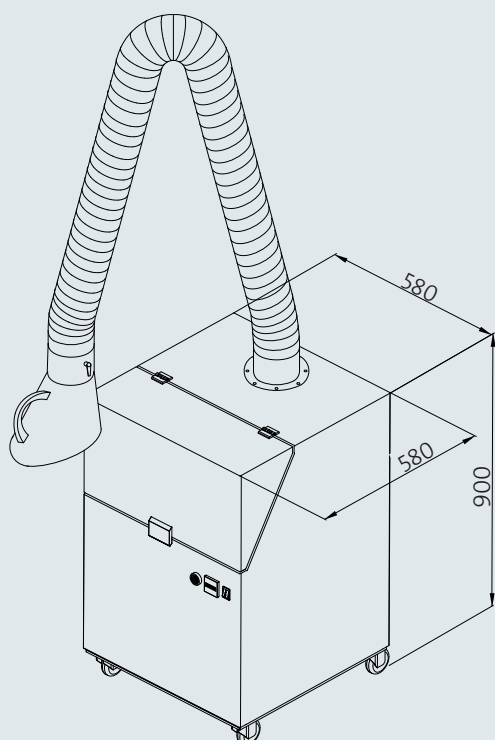
- ▶ Filtre à grosses particules étendu
- ▶ Préfiltre
- ▶ Filtre à charbon actif
- ▶ Filtre principal
- ▶ Contrôle électronique du filtre
- ▶ Compteur d'heures de service
- ▶ Câble d'alimentation de 5 m
- ▶ Bras d'aspiration de 3 m en tuyau souple avec articulations internes

alternative

Flexible d'aspiration de 3 m avec hotte et pied magnétique

Disponible en option

- ▶ Préséparateur de poussières STAVO (cf. explications ci-dessous)
- ▶ Grille protectrice contre les étincelles pour la hotte d'aspiration



Données techniques

filtoo® Unité de filtration mécanique

Débit volumétrique max. du ventilateur	1600 m ³ /h
Pression max.	1800 Pa
Puissance du moteur	1,1 kW
Degré de séparation	≥ 99 %
Niveau sonore	Env. 72 dB(A)
Dimensions (L×P×H)	580 × 580 × 900 mm
Poids	Env. 80 kg



Notre service en ligne

+ 49 25 41 84 84 1 - 0



Versions disponibles

filtoo® Unité de filtration mécanique avec un élément d'aspiration, certifié par l'IFA

RGF

Bras d'aspiration

Articulations internes avec hotte, 3 mètres

978100

Flexible

avec hotte et pied magnétique, 3 mètres

978200

Accessoires : **STAVO** séparateur de poussières pour filtoo

Approprié pour

Équipement complémentaire pour l'augmentation de la durée des filtres avec fonction pare-étincelles. Montage facile



Description

Cet équipement complémentaire est utilisé avec filtoo pour la préséparation des poussières. La chicane insérée dirige le flux d'air vers le tiroir de collecte suspendu. D'éventuelles étincelles aspirées sont également interceptées efficacement.

Dans le tiroir de collecte, une grande partie de la poussière est déjà préséparée. Les 4 niveaux de filtration suivantes sont donc moins sollicités ce qui signifie une plus longue durée de vie. Le tiroir collecteur doit être régulièrement vidé, ce qui se fait très simplement.

- ▶ Durée de vie du filtre plus longue et donc des coûts consécutifs peu élevés
- ▶ Retrait facile des particules de poussières grâce au tiroir collecteur de poussières
- ▶ Installation simple
- ▶ Peut être rajouté sur chaque filtoo®
- ▶ Breveté



En cas d'aspiration occasionnelle d'étincelles, l'utilisation du STAVO minimise le risque d'incendie.

Version disponible

Accessoires : STAVO Préséparateur de poussières pour filtoo

RGB

978013



Accessoires pour **filtoo**[®]

Notre service en ligne

+ 49 25 41 84 84 1 - 0



	Filtre grossier, conditionnement par 10 pièces, 490 x 490 x 20 mm	978003	RGE
	Préfiltre 484 x 484 x 48 mm	978004	RGE
	Filtre à charbon actif 484 x 484 x 20 mm	978006	RGE
	Filtre principal 520 x 520 x 250 mm	978005	RGE
	Préséparateur de poussières STAVO	978013	RGB
	Grille de protection pour hotte d'aspiration	10372	RGB
	Hotte d'aspiration clapet inclus diam. 150	66200	RGB
	Plaque de buse angulaire 300x360 mm PVC, noir	66210	RGF
	Plaque de buse ronde, 400mm PVC, noir	66220	RGF



Table de travail mobile

Approprié pour

Postes de travail variables dans les ateliers et les sites d'usinage des métaux ; pour le soudage, le meulage et le découpage avec exposition moyenne à la fumée



Description

La table de travail mobile est une variante géniale de notre top-seller filtoo avec bras d'aspiration.

Vous obtenez une table de travail mobile avec aspiration à sous-sol et pré-séparateur de poussière intégré. Grâce au système de filtration à cinq étages toutes les particules nocives sont efficacement filtrées de l'air.

La table de travail mobile est un produit de l'ingénierie allemande de très haute qualité proposé à un prix sans pareil.

Équipement standard

- ▶ StaVo
- ▶ Filtre à grosses particules étendu
- ▶ Préfiltre
- ▶ Filtre à charbon actif
- ▶ Filtre principal
- ▶ Contrôle électronique du filtre
- ▶ Compteur d'heures de service
- ▶ Câble d'alimentation de 5 m



Table de travail mobile



Données techniques

Table de travail mobile

Débit volumétrique max. du ventilateur	1600 m ³ /h
Pression max.	1800 Pa
Puissance du moteur	1,1 kW
Degré de séparation	≥ 99 %
Niveau sonore	Env. 68 dB(A)
Dimensions (L×P×H)	1150 x 750 x 1350 mm
Poids	Env. 120 kg



Notre service en ligne

+ 49 25 41 84 84 1 - 0



Parfait pour des petits ateliers !

Accessoires pour Table de travail mobile



Filtre grossier, conditionnement par 10 pièces, 490 x 490 x 20 mm

978003

RGE



Préfiltre 484 x 484 x 48 mm

978004

RGE



Filtre à charbon actif 484 x 484 x 20 mm

978006

RGE



Filtre principal 520 x 520 x 250 mm

978005

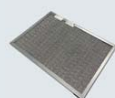
RGE



Kit d'extension pour support de travail y compris filtre aluminium

978018

RGF



Filtre aluminium pour kit d'extension

978017

RGE

Versions disponibles

Table de travail mobile		RGF
	978300	



CAREMASTER-IFA Unité de filtration mécanique et mobile avec un élément d'aspiration

Approprié pour

L'aspiration de fumées lors de travaux de soudure avec des aciers non alliés et des métaux précieux. L'unité est certifiée par l'IFA pour la classe de fumées de soudure W3.



CAREMASTER-IFA
(Réf. 97 300 101)

Description

Ce filtre de fumées de soudure mobile est certifié par l'IFA en combinaison avec tous les bras d'aspiration (\varnothing 150 mm) de TEKA. Le degré de séparation est $\geq 99\%$.

L'unité correspond aux exigences techniques de sécurité pour les appareils de la catégorie des fumées de soudure W3 (aciers hautement alliés). Lors de l'utilisation conforme, l'unité peut être utilisée en mode de recyclage d'air parce que les conditions d'exception sont respectées, conformément aux ordonnances allemands.

La construction en tôle d'acier stable avec un revêtement poudre garantit un service nécessitant peu d'entretien même dans des conditions d'application difficiles.

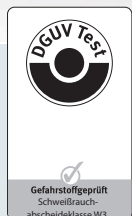
Les particules grossières sont séparées dans le préfiltre. Ensuite, l'air passe par le filtre à particules où même les fumées et poussières les plus fines sont séparées. Le dispositif de lavage du filtre garantit l'étanchéité absolue et ainsi un degré de séparation élevé de l'unité de filtration.

L'air sort par une grille d'évacuation située à l'arrière de l'appareil et remonte vers le haut. Ainsi, à une distance d'un mètre, il n'y a plus de courant d'air perturbant.

L'appareil est équipé d'un ventilateur puissant avec haute dépression qui assure un courant volumétrique élevé même si le filtre est saturé.

Équipement standard

- ▶ Mat du préfiltre étendu
- ▶ Filtre à particules avec un degré de séparation $\geq 99\%$
- ▶ Contrôle optique et acoustique du filtre
- ▶ Dispositif de lavage étanche
- ▶ Compteur d'heures de service
- ▶ Voyant de contrôle de service
- ▶ Bras d'aspiration \varnothing 150 mm ou flexible d'aspiration \varnothing 150 mm de 12 m avec hotte et pied magnétique
- ▶ Câble d'alimentation de 5 m



Données techniques

CAREMASTER-IFA Unité de filtration mécanique

Débit volumétrique max. du ventilateur	2 500 m ³ /h
Pression max.	2 500 Pa
Puissance du moteur	1,1 kW
Degré de séparation	$\geq 99\%$
Niveau sonore	Env. 70 dB(A)
Dimensions (L×P×H)	665 × 681 × 995 mm
Poids	Env. 122 kg

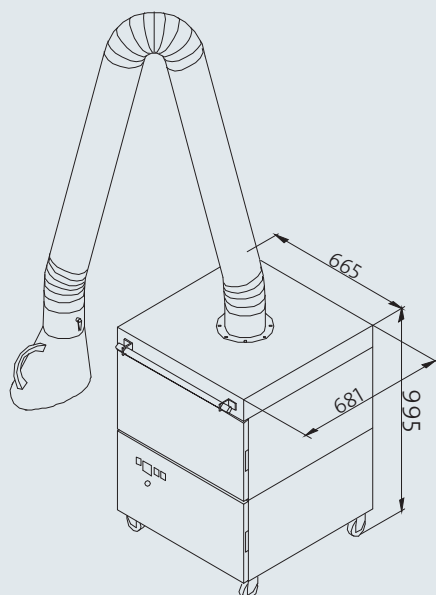
Notre service en ligne

+ 49 25 41 84 84 1 - 0



Disponible en option

- ▶ Dispositif marche-arrêt automatique
- ▶ Kit d'éclairage
- ▶ Dispositif marche-arrêt via la hotte d'aspiration
- ▶ Préfiltre en aluminium
- ▶ Grille protectrice contre les étincelles pour la hotte d'aspiration



Exemple d'application: CAREMASTER avec table de soudage

Versions disponibles

CAREMASTER-IFA Unité de filtration mécanique avec un élément d'aspiration		Longueur		
		3 mètres	4 mètres	12 mètres
Bras souple	Articulations internes	97300101	97300102	
	Articulations externes	97300111	97300112	
Tuyau souple avec hotte et pied magnétique				97300140

RGA



Accessoires pour CAREMASTER mobile

	Pré filtre M5, 610x610x20 mm jeu de 10 unités	610x610x20 mm	10032	RGE
	Cassette de filtration F9 (avec l'équipement initial)	610x610x292 mm	10029	RGE
	Cassette de filtration H13 (Facultativement utilisable à la place du filtre à particules F9)	610x610x292 mm	10030	RGE
	Cassette de filtration H13	610x610x186 mm (à utiliser avec une cassette de charbon actif, Réf. 97053)	100357	RGE
	Charbon actif de filtre dans un boîtier interchangeable	610x610x100 mm (uniquement en combinaison avec le filtre à particules H13, Réf. 100357)	97053	RGE
	Filtre en aluminium	610x610x15 mm	100008	RGB
	Grille de protection pour hotte d'aspiration		10372	RGB



Notre service en ligne

+ 49 25 41 84 84 1 - 0



	<p>Hotte d'aspiration clapet inclus</p>	<p>diam. 150</p>	<p>66200</p>	<p>RGB</p>
	<p>Hotte métallique d'aspiration clapet inclus</p>	<p>diam. 150</p>	<p>104901</p>	<p>RGB</p>
	<p>On-off via hotte d'aspiration, pré-assemblé</p>	<p>avec l'équipement initial</p>	<p>96313321</p>	<p>RGB</p>
	<p>Kit d'éclairage, pré-assemblé</p>	<p>avec l'équipement initial</p>	<p>96323</p>	<p>RGB</p>
	<p>Plaque de buse angulaire</p>	<p>300x360 mm PVC, noir</p>	<p>66210</p>	<p>RGF</p>
	<p>Plaque de buse ronde</p>	<p>400mm PVC, noir</p>	<p>66220</p>	<p>RGF</p>



STRONGMASTER-IFA Unité de filtration à cartouche mobile, un élément d'aspiration

Approprié pour

L'aspiration de fumées lors de travaux de soudure avec des aciers non alliés et des métaux précieux, du matériel zingué et de l'aluminium lors de forte production de fumées pendant une période continue. L'unité est certifiée par l'IFA pour la classe de fumées de soudure W3.



Description

L'unité de filtration à cartouche mobile est certifiée par l'IFA en combinaison avec tous les bras d'aspiration TEKA pour la classe de fumées de soudure W3. Le degré de séparation est $\geq 99\%$.

Comme la cartouche filtrante peut être décolmatée l'appareil ne génère que des coûts consécutifs insignifiants. Pendant le dépoussiérage, la cartouche filtrante reste dans l'unité. De cette façon, les poussières ne parviennent pas dans l'espace de travail.

L'unité correspond aux exigences techniques de sécurité pour les appareils de la catégorie des fumées de soudure W3 (aciers hautement alliés). Lors de l'utilisation conforme, l'unité peut être utilisée en mode de recyclage d'air parce que les conditions d'exception sont respectées, conformément aux ordonnances allemands.

La construction en tôle d'acier stable avec un revêtement poudre garantit un service nécessitant peu d'entretien même dans des conditions d'application difficiles.

Une chicane sert de préséparateur des particules grossières. Ensuite, la cartouche filtrante sépare les fumées et poussières résiduelles. Le filtre est dépoussiéré du côté de l'air épuré via une porte d'entretien en utilisant un pistolet pneumatique. Les particules sont accumulées dans un tiroir collecteur de poussières et peuvent ensuite être évacuées.

L'air sort par une grille d'évacuation située à l'arrière de l'appareil et remonte vers le haut. Ainsi, à une distance d'un mètre, il n'y a plus de courant d'air perturbant.

L'appareil est équipé d'un ventilateur puissant à haute dépression qui garantit un débit volumétrique élevé même si le filtre est saturé.

La cartouche BGIA M est recouverte en usine d'un adjuvant de filtration (precoat). Ainsi, la durée de vie augmente considérablement par rapport aux cartouches filtrantes traditionnelles.



STRONGMASTER-IFA
(Réf. 97030101)



Données techniques

STRONGMASTER-IFA Unité de filtration à cartouche

Débit volumétrique max. du ventilateur	1860 m ³ /h
Pression max.	2900 Pa
Puissance du moteur	1,1 kW
Degré de séparation	$\geq 99\%$
Niveau sonore	Env. 70 dB(A)
Dimensions (LxPxH)	665 x 820 x 1365 mm
Poids	Env. 130 kg

Notre service en ligne

+ 49 25 41 84 84 1 - 0

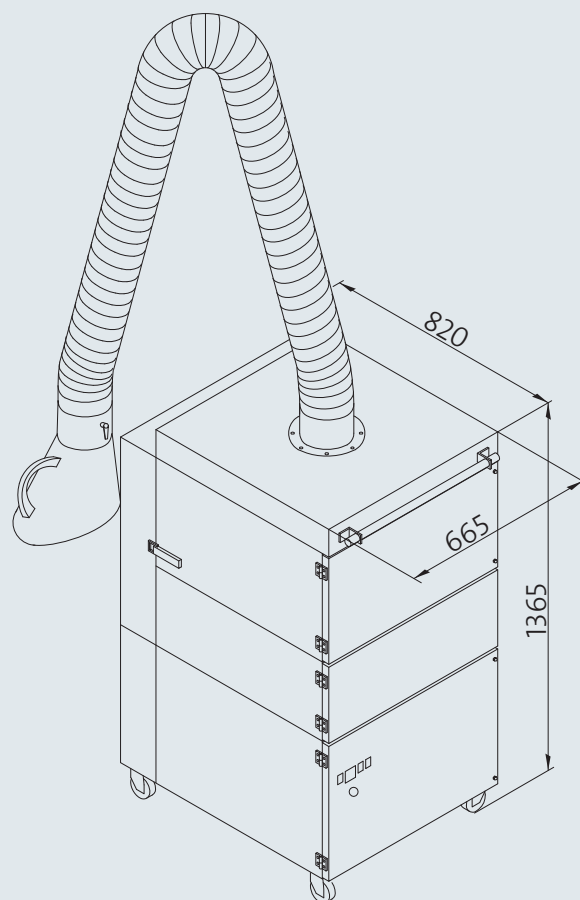


Équipement standard

- ▶ Chicane comme préséparateur
- ▶ Cartouche filtrante à longue durée de vie et depoussiérable
- ▶ Contrôle optique et acoustique du filtre
- ▶ Dispositif de levage étanche
- ▶ Compteur d'heures de service
- ▶ Bras d'aspiration Ø 150 mm ou Flexible d'aspiration Ø 150 mm de 12 m avec hotte et pied magnétique
- ▶ Câble d'alimentation de 5 m
- ▶ Sachets en PE pour le tiroir collecteur de poussières

Disponible en option (avec certificat de l'IFA)

- ▶ Dispositif marche-arrêt automatique
- ▶ Dispositif marche-arrêt via la hotte d'aspiration
- ▶ Kit d'éclairage
- ▶ Grille protectrice contre les étincelles pour la hotte d'aspiration



Versions disponibles

STRONGMASTER-IFA Unité de filtration à cartouche avec un élément d'aspiration		RGA		
		Longueur		
		3 mètres	4 mètres	12 mètres
Bras souple	Articulations internes	97030101	97030102	
	Articulations externes	97030111	97030112	
Tuyau souple avec hotte et pied magnétique				97030140



Accessoires pour STRONGMASTER-IFA



Cartouche filtrante 327×600 mm,
10m², classe M
(avec l'équipement initial)

6160600110008

RGB



Cartouche filtrante Easy-Clean-Plus,
327 x 600 mm, 12,5 m²

6160600212508

RGB



Grille de protection pour hotte
d'aspiration

10372

RGB



Sacs en PE pour collecteur poussières,
kit de 10

10030250

RGB



Adjuvant pour cartouche filtrante,
100 g (en seau)

9510050001

RGB



Hotte d'aspiration
clapet inclus

diam. 150

66200






RGB



Notre service en ligne

+ 49 25 41 84 84 1 - 0



	Hotte métallique d'aspiration clapet inclus	diam. 150	104901	RGB
	On-off via hotte d'aspiration, pré-assemblé	avec l'équipe- ment initial	96313321	RGB
	Kit d'éclairage, pré-assemblé	avec l'équipe- ment initial	96323	RGB
	Plaque de buse angulaire	300x360 mm PVC, noir	66210	RGF
	Plaque de buse ronde	400mm PVC, noir	66220	RGF

CARTMASTER-IFA Unité de filtration mobile à cartouche avec un élément d'aspiration

Approprié pour

L'aspiration de fumées lors de travaux de soudure avec des aciers non alliés, du matériel zingué et de l'aluminium lors de forte production de fumées pendant une période continue. L'unité est certifiée par l'IFA pour la classe de fumées de soudure W3.



Description

Unité de filtration à cartouche mobile avec un bras d'aspiration ou un flexible d'aspiration de 12 mètres.

Le système de dépoussiérage spécialement conçu garantit une performance d'aspiration optimale à tout moment du service. Au-delà de sa construction sans buses rotatives (souvent sujettes à l'usure) et du peu d'entretien qu'il nécessite, l'autre avantage du système Power Spray est qu'il utilise une pression de dépoussiérage faible, signifiant donc un faible usage d'air comprimé. Les particules dépoussiérées sont recueillies dans le tiroir collecteur de poussières et peuvent ensuite être évacuées.

La commande comprend un nettoyage supplémentaire après l'arrêt du ventilateur.

La construction en tôle d'acier stable avec un revêtement poudre continu garantit un service nécessitant peu d'entretien même dans des conditions d'application difficiles.

Une chicane sert de préséparateur des particules grossières. Ensuite, la cartouche filtrante de la catégorie BGIA M (degré de séparation $\geq 99\%$) sépare les fumées et poussières résiduelles.

La cartouche est recouverte en usine d'un adjuvant de filtration (precoat). Ainsi, la durée de vie augmente considérablement par rapport aux cartouches filtrantes traditionnelles.

L'énorme avantage de cette unité réside dans sa construction simple d'utilisation avec des portes d'entretien faciles d'accès et des coûts d'exploitation et d'entretien faibles car la cartouche est dépoussiérable.

Équipement standard

- ▶ Dépoussiérage automatique via le système Power Spray, dépendant du degré d'encrassement du filtre
- ▶ Chicane comme préséparateur
- ▶ Cartouche filtrante de longue durée de vie avec grande surface de filtration
- ▶ Commande avec écran
- ▶ Réservoir à air comprimé
- ▶ Contrôle automatique du filtre

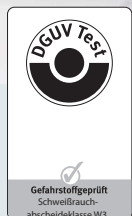
Données techniques

CARTMASTER Unité de filtration à cartouche

Débit volumétrique max. du ventilateur	1860 m ³ /h
Pression max.	2900 Pa
Puissance du moteur	1,1 kW
Degré de séparation	$\geq 99\%$
Niveau sonore	env. 70 dB (A)
Dimensions (L×P×H)	665 × 1100 × 1495 mm
Poids	env. 160 kg



CARTMASTER-IFA
(Réf. 97000101)



INCLUS



Notre service en ligne

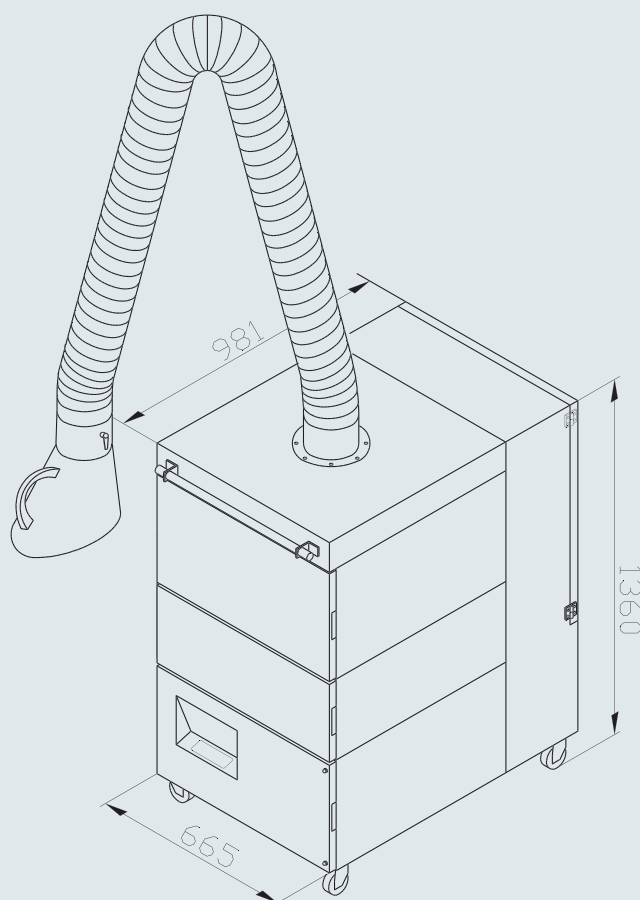
+ 49 25 41 84 84 1 - 0



- ▶ Dispositif de levage étanche
- ▶ Compteur d'heures de service
- ▶ Bras d'aspiration Ø 150 mm ou flexible d'aspiration Ø 150 mm de 12 m avec hotte et pied magnétique
- ▶ Câble d'alimentation de 5 m
- ▶ Sachets en PE pour le tiroir collecteur de poussières

Disponible en option (avec certificat de l'IFA)

- ▶ Kit d'éclairage
- ▶ Dispositif marche-arrêt via la hotte d'aspiration
- ▶ Grille protectrice contre les étincelles pour la hotte d'aspiration



Versions disponibles

		Longueur		
		3 mètres	4 mètres	12 mètres
Bras souple	<i>Articulations internes</i>	97000101	97000102	
	<i>Articulations externes</i>	97000111	97000112	
Tuyau souple avec hotte et pied magnétique				97000140



Accessoires pour CARTMASTER-IFA



Cartouche filtrante 327×600 mm,
10m², classe M
(avec l'équipement initial)

6160600110008

RGD



Cartouche filtrante Easy-Clean-
Plus,
327 x 600 mm, 12,5 m²

6160600212508

RGD



Grille de protection pour hotte
d'aspiration

10372

RGB



Sacs en PE pour collecteur pou-
ssières, kit de 10

10030250

RGB



Adjuvant pour cartouche filtrante,
100 g (en seau)

9510050001

RGB



Hotte d'aspiration
clapet inclus

diam. 150

66200






RGB



Notre service en ligne

+ 49 25 41 84 84 1 - 0



	Hotte métallique d'aspiration clapet inclus	diam. 150	104901	RGB
	On-off via hotte d'aspiration, pré-assemblé	avec l'équipe- ment initial	96313321	RGB
	Kit d'éclairage, pré-assemblé	avec l'équipe- ment initial	96323	RGB
	Plaque de buse angulaire	300x360 mm PVC, noir	66210	RGF
	Plaque de buse ronde	400mm PVC, noir	66220	RGF

CAREMASTER Unité de filtration mécanique stationnaire avec un ou deux éléments d'aspiration

Approprié pour

L'aspiration de fumées lors de travaux de soudure avec des métaux non alliés



CAREMASTER
(Réf. 97400101)

Description

Unité de filtration de fumées de soudure stationnaire dont la construction en tôle d'acier stable avec un revêtement poudre garantit un service nécessitant peu d'entretien même dans des conditions d'application difficiles.

Les particules grossières sont séparées dans le préfiltre. Ensuite, l'air passe par le filtre à particules (degré de séparation $\geq 99\%$) où même les fumées et poussières les plus fines sont séparées. Le dispositif de levage du filtre garantit l'étanchéité absolue et ainsi un degré de séparation élevé de l'unité de filtration.

L'appareil est équipé d'un ventilateur puissant à haute dépression qui garantit un débit volumétrique élevé même si le filtre est saturé.

A partir d'une longueur de cinq mètres, le bras d'aspiration est livré avec une potence murale supplémentaire.

Équipement standard

- ▶ Tapis du préfiltre étendu
 - ▶ Filtre à particules avec un degré de séparation $\geq 99\%$
 - ▶ Contrôle optique du filtre
 - ▶ Dispositif de levage étanche
 - ▶ Compteur d'heures de service
 - ▶ Commande externe
 - ▶ Support mural
 - ▶ Câble d'alimentation de 5 m
 - ▶ Un ou deux bras d'aspiration $\varnothing 150$ mm avec hotte d'aspiration (PVC) y compris clapet
- ou**
- Orifice d'aspiration $\varnothing 160$ mm

Disponible en option

- ▶ Préfiltre en aluminium
- ▶ Filtre à charbon actif
- ▶ Dispositif marche-arrêt automatique
- ▶ Kit d'éclairage
- ▶ Dispositif marche-arrêt via la hotte d'aspiration
- ▶ Raccord d'air sortant
- ▶ Grille protectrice contre les étincelles pour la hotte d'aspiration

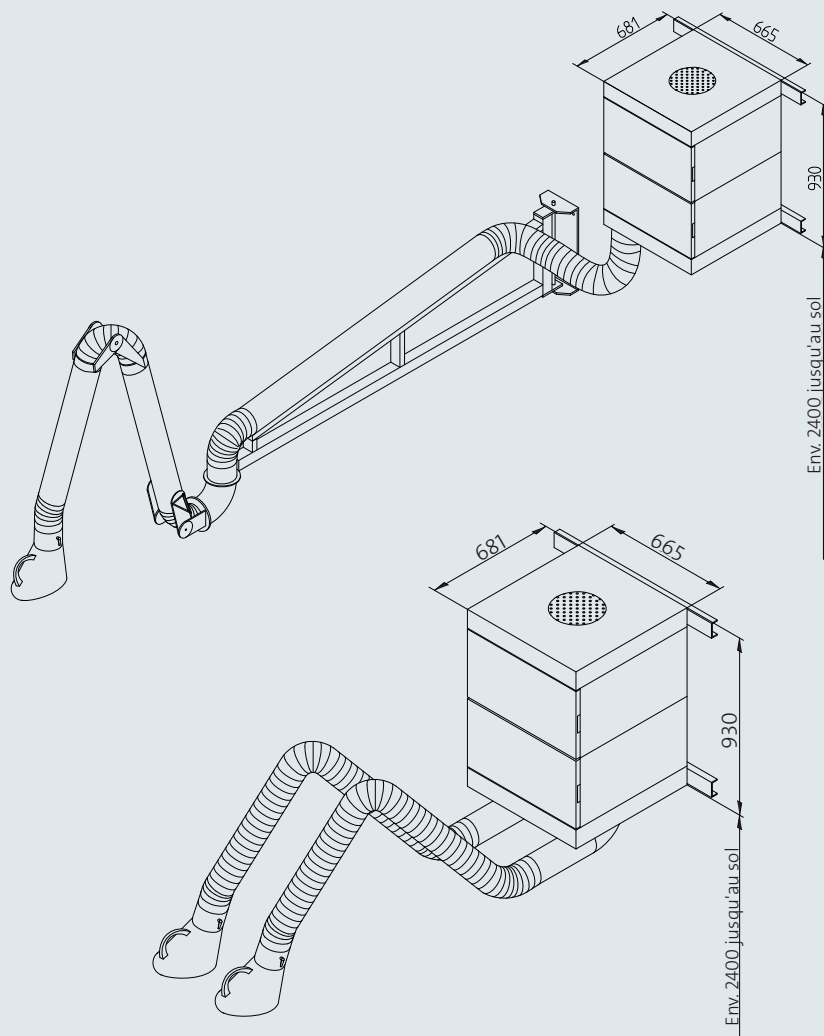


CAREMASTER
(Réf. 97420101)

Données techniques

CAREMASTER Unité de filtration mécanique stationnaire

Débit volumétrique max. du ventilateur	3500 m ³ /h
Pression max.	2500 Pa
Puissance du moteur	1,5–2,2 kW
Degré de séparation	$\geq 99\%$
Niveau sonore	Env. 70-72 dB(A)
Dimensions (L×P×H)	665 × 681 × 940 mm
Poids	Env. 122 - 142 kg



Notre service en ligne

+ 49 25 41 84 84 1 - 0



Exemple d'application: CAREMASTER mural avec adaptateur supplémentaire à la hotte d'aspiration

Versions disponibles

CAREMASTER Unité de filtration mécanique stationnaire avec un élément d'aspiration

RG A

		Longueur					
		3 mètres	4 mètres	5 mètres	6 mètres	7 mètres	8 mètres
1 x Bras souple avec 3500 m ³ /h, 1,5 kW	Articulations internes	97400101	97400102	97400103	97400104	97400105	97400106
	Articulations externes	97400111	97400112	97400113	97400114	97400115	97400116
Orifice	Ø 160	97430 avec 3500 m ³ /h, 1,5 kW					

CAREMASTER Unité de filtration mécanique stationnaire avec deux éléments d'aspiration

RG A

		Longueur					
		3 mètres	4 mètres	5 mètres	6 mètres	7 mètres	8 mètres
2 x Bras souple avec 3500 m ³ /h, 2,2 kW	Articulations internes	97420101	97420102	97420103	97420104	97420105	97420106
	Articulations externes	97420111	97420112	97420113	97420114	97420115	97420116
Orifice	2 × Ø 160	97440					
	1 × Ø 250	97443					



Accessoires pour CAREMASTER stationnaire

	Pré filtre M5, 610x610x20 mm jeu de 10 unités	610x610x20 mm	10032	RGE
	Cassette de filtration F9 (avec l'équipement initial)	610x610x292 mm	10029	RGE
	Cassette de filtration H13 (Facultativement utilisable à la place du filtre à particules F9)	610x610x292 mm	10030	RGE
	Cassette de filtration H13 (à utiliser avec une cassette de charbon actif, Réf. 97053)	610x610x186 mm	100357	RGE
	Charbon actif dans un boîtier interchangeable	610x610x100 mm (uniquement en combinaison avec le filtre à particules H13, Réf. 100357)	97053	RGE
	Filtre en aluminium	610x610x15 mm	100008	RGB
	Grille de protection pour hotte d'aspiration		10372	RGB
	Hotte d'aspiration clapet inclus	diam. 150	66200	RGB



Notre service en ligne

+ 49 25 41 84 84 1 - 0



	Hotte métallique d'aspiration clapet inclus	diam. 150	104901	RGB
	On-off via hotte d'aspiration, pré-assemblé	avec l'équipement initial	96313321	RGB
	Kit d'éclairage, pré-assemblé avec l'équipement initial	pour un bras	96323	RGB
		pour deux bras	96324	RGB
	Plaque de buse angulaire	300x360 mm PVC, noir	66210	RGF
	Plaque de buse ronde	400mm PVC, noir	66220	RGF
	Couplage Master-Slave 400V / 16A	Contrôle automatisé du système de filtration par des dispositifs en amont	150010016	RGB
	Couplage Master-Slave 400V / 32A	Contrôle automatisé du système de filtration par des dispositifs en amont	150010032	RGB
	Couplage Master-Slave 230V / 16A	Contrôle automatisé du système de filtration par des dispositifs en amont	15001001602	RGB
	Unité de raccord Master-Slave	pour le contrôle de jusqu'à 3 coupleurs Master-Slave en même temps	15001001604	RGB



CARTMASTER-IFA Unité de filtration à cartouche stationnaire, deux éléments d'aspiration

Approprié pour

L'aspiration de fumées lors de travaux de soudure avec des métaux non alliés, des métaux précieux, du matériel zingué et de l'aluminium lors de forte production de fumées pendant une période continue. L'appareil est certifié par l'IFA pour la classe de soudure W3.



Description

Unité de filtration à cartouche stationnaire pour jusqu'à deux postes de soudage, certifiée par l'IFA selon EN ISO 15012-1 ou DIN EN ISO 21904-1/-2, avec tous les bras d'aspiration et potences d'aspiration de TEKA. Le degré de séparation est $\geq 99\%$.

L'unité correspond aux exigences techniques de sécurité pour les appareils de la catégorie des fumées de soudure W3 (aciers hautement alliés). Lors de l'utilisation conforme, l'unité peut être utilisée en mode de recyclage d'air parce que les conditions d'exception sont respectées, conformément aux ordonnances allemands.

La construction en tôle d'acier stable avec un revêtement poudre garantit un service nécessitant peu d'entretien même dans des conditions d'application difficiles.

Le système de dépoussiérage spécialement conçu garantit une performance d'aspiration optimale à tout moment du service. Au-delà de sa construction sans buses rotatives (souvent sujettes à l'usure) et du peu d'entretien qu'il nécessite, l'autre avantage du système Power Spray est qu'il utilise une pression de dépoussiérage faible, signifiant donc un

faible usage d'air comprimé. Les particules dépoussiérées sont recueillies dans le tiroir collecteur de poussières et peuvent ensuite être évacuées.

Une chicane en cuivre sert de dispositif de protection pour les cartouches filtrantes. Les fumées et les poussières sont séparées par les cartouches filtrantes. Celles-ci sont recouvertes en usine d'un adjuvant de filtration (précoat). Ainsi, la durée de vie augmente considérablement par rapport aux cartouches filtrantes traditionnelles.

À partir d'une longueur de cinq mètres, les bras d'aspiration sont livrés avec des potences murales supplémentaires.

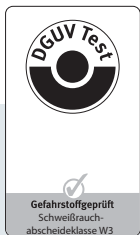
Équipement standard

- ▶ Contrôle automatique du filtre
- ▶ Compteur d'heures de service
- ▶ Dépoussiérage automatique via le système Power Spray
- ▶ 2 cartouches filtrantes à longue durée de vie (chacune 10 m² surface de filtration)
- ▶ Tiroir collecteur de poussières
- ▶ Réservoir à air comprimé
- ▶ Console murale
- ▶ Silencieux

Données techniques

CARTMASTER-IFA Unité de filtration à cartouche stationnaire

Débit volumétrique max. du ventilateur	3500 m ³ /h
Pression max.	3000 Pa
Puissance du moteur	2,2 kW
Degré de séparation	$\geq 99\%$
Niveau sonore	env. 72 dB(A)
Dimensions (L×P×H)	665 × 681 × 2100 mm
Poids	env. 165 kg



CARTMASTER-IFA
(Exemple d'application)



Plus d'informations à la page 50

Notre service en ligne

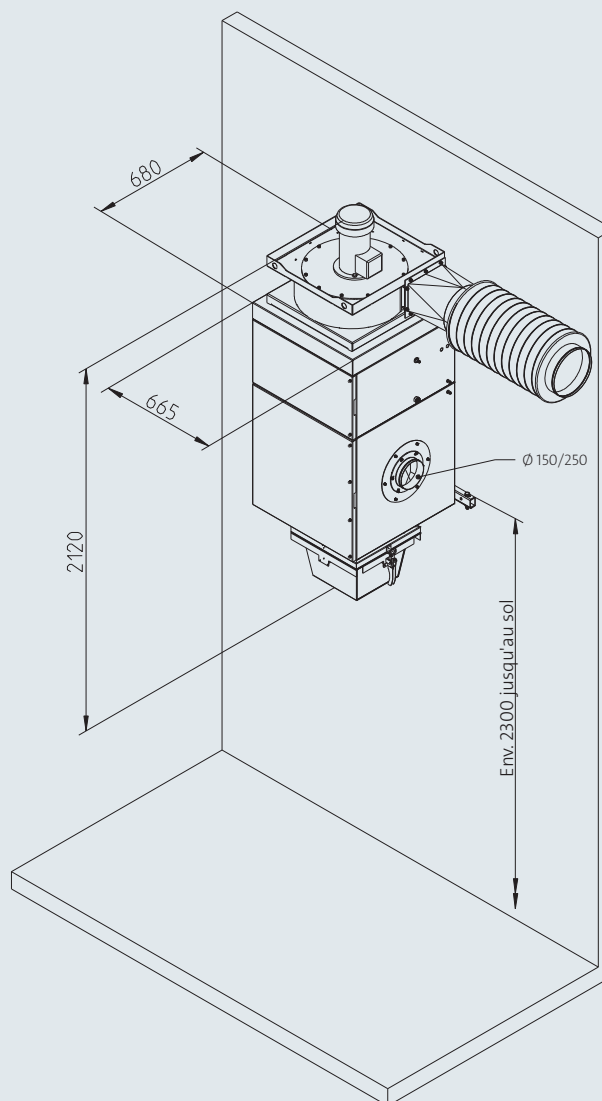
+ 49 25 41 84 84 1 - 0



- ▶ 2 orifices d'aspiration \varnothing 150 mm ou
1 orifice d'aspiration \varnothing 250 mm
- ▶ Sachets en PE pour le tiroir collecteur de
poussières

Disponible en option (avec certificat de l'IFA)

- ▶ Dispositif marche-arrêt automatique
- ▶ Kit d'éclairage
- ▶ Dispositif marche-arrêt via la hotte d'aspiration
- ▶ Grille protectrice contre les étincelles pour
la hotte d'aspiration












Des bras d'aspiration
adaptés veuillez
trouver sur la page 102

Versions disponibles

CARTMASTER-IFA Unité de filtration à cartouche stationnaire avec deux éléments d'aspiration			RG
Orifices	2x \varnothing 150	97530	
	1x \varnothing 250	97532	



Accessoires pour CARTMASTER stationnaire

	1x bras d'aspiration, longueur 4m (des bras d'aspiration adaptés veuillez trouver sur la page 102)	DN 150mm	97603	RGF
	Cartouche filtrante 327 x 600 mm, 10m ² , classe M (Deux cartouches sont l'équipement initial)		6160600110008	RGD
	Cartouche filtrante Easy-Clean-Plus, 327 x 600 mm, 12,5 m ² (option)		6160600212508	RGD
	Sacs en PE pour collecteur poussières, kit de 10		10030251	RGB
	Pare-étincelles avec ailettes en cuivre	DN 160	95014901609006	RGF
		DN 250	950149025019006	RGF
	Adjuvant pour cartouche filtrante, 100 g (seau, 10 g par m ² de surface filtrante)		9510050001	RGB
	Hotte d'aspiration clapet inclus	DN 150	66200	RGB
	Hotte métallique d'aspiration clapet inclus	DN 150	104901	RGB
	Grille de protection pour hotte d'aspiration		10372	RGB



Notre service en ligne

+ 49 25 41 84 84 1 - 0



	On-off via hotte d'aspiration, pré-assemblé avec l'équipement initial	avec l'équipement initial	96313321	RGB
	Kit d'éclairage, pré-assemblé avec l'équipement initial	pour un bras	96323	RGB
		pour deux bras	96324	RGB
	Plaque de buse angulaire	300x360 mm PVC, noir (seulement pour les hottes en PVC)	66210	RGF
	Plaque de buse ronde	400mm PVC, noir 26/5000 (seulement pour les hottes en PVC)	66220	RGF
	Couplage Master-Slave 400V / 16A	Contrôle automatisé du système de filtration par des dispositifs en amont	150010016	RGB
	Couplage Master-Slave 400V / 32A	Contrôle automatisé du système de filtration par des dispositifs en amont	150010032	RGB
	Couplage Master-Slave 230V / 16A	Contrôle automatisé du système de filtration par des dispositifs en amont	15001001602	RGB
	Unité de raccord Master-Slave	pour le contrôle de jusqu'à 3 coupleurs Master-Slave en même temps	15001001604	RGB



Industrie 4.0 correspond à une nouvelle façon d'organiser la production industrielle avec les dernières technologies de l'information et de la communication.

La numérisation croissante de l'économie et de la société, smartphones, tablettes, Internet et la maison intelligente modifient sans cesse l'art et la manière dont la production et le travail se feront demain en Allemagne.

L'avenir est aux Smart Factories (usines dites intelligentes), déclare Erwin Telöken, gérant de TEKA GmbH. La base technique est formée par des systèmes intelligents en réseau numérique grâce auxquels une production en grande partie autogérée est possible. Les hommes, les machines, les équipements et les produits communiquent entre eux.

Les processus de production et de logistique sont intelligemment reliés entre eux pour rendre la production plus efficace, plus souple et moins polluante.

Lorsque toutes les informations sont disponibles en temps réel, une entreprise peut, par exemple, réagir dans les délais rapides sur la disponibilité de certaines pièces de rechange, pièces manquantes, mais aussi aux erreurs de comportement, etc.

Grâce à l'utilisation des capteurs TEKA de SmartFilter - Airtracker - la série DifCon et des actionneurs de la série EcoCube et FilterCube, les processus de production en réseau, par exemple, des équipements de découpe au laser permettent un pilotage interentreprises. Ceci qui permet d'économiser des ressources et de l'énergie, explique Telöken.

Les capteurs / actionneurs intelligents aident à gérer les erreurs qui se produisent dans toutes les entreprises et ne peuvent pas être complètement évités. Dans l'ensemble, la mise en réseau intelligente va augmenter l'efficacité de la production, renforcer la compétitivité et optimiser la flexibilité de la production.

TEKA – Industrie 4.0 – L'avenir commence AUJOURD'HUI.



IN



MicroStep

Technique de découpe laser
-Actionneurs-



DifCon

-Capteurs-

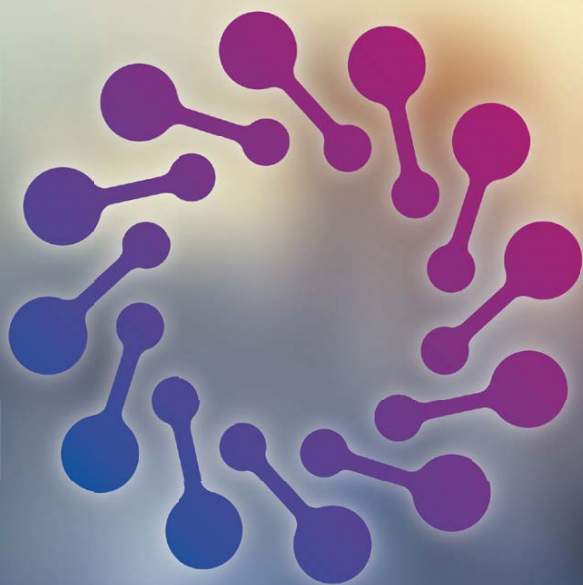
DUSTRY 4.0



SmartFactory



Airtracker Basic/Pro
-Capteurs-



SmartWarehouse



Sauganlage
actionneurs-



AirController
-Capteurs-



Airtracker Basic/Pro Système de contrôle de la qualité de l'air intérieur

Approprié pour

Système de contrôle de la qualité de l'air intérieur dans les halles de production ou dans les espaces de travail avec pilotage des unités d'aspiration et de filtration connectées.



Description

Le système intelligent et innovant de demain pour la contrôle de la qualité de l'air intérieur.

La division européenne de l'Organisation mondiale de la santé (OMS) a appelé l'UE à dicter des normes plus strictes pour la qualité de l'air. C'est là que TEKA propose sa solution innovante et intelligente : Airtracker Système de contrôle de la qualité de l'air intérieur.

Le capteur de la série TEKA Airtracker capture les particules inférieures à 100 nanomètres et convainc par une évaluation de 0 à 30 mg / m³ avec une précision documentée et certifiée de ± 0,1 mg / m³. Créer la confiance.

Des capteurs de haute technologie garantissent une valeur de mesure fiable et la sécurité. Le paramétrage individuel des valeurs de seuil/limites pose les jalons pour un avenir sûr.

Une fois que la valeur limite configurée est atteinte, le capteur indique l'état actuel de la concentration en particules fines à l'aide de deux grosses LED.

Ready-to-Go : Industrie 4.0 – TEKA Airtracker.

Les entreprises peuvent documenter manuellement ou à l'aide d'un enregistreur de données (en option) le respect des règles prescrites par les caisses de prévoyance des accidents du travail et ce avant le contrôle de ces dernières. Focus sur la prévention et la santé des collaborateurs – Renforcer la confiance.

Toute poussière, grossière ou fine, jusqu'aux nanoparticules, les particules fines des catégories PM2.5 pour poussières A ou PM10 pour poussières E. Le Airtracker TEKA avec un nouveau capteur surveille la matière particulaire dans un rayon d'environ 15 mètres avec une précision de +/- 0,1 micron et ce certifié – Sentir la sécurité.

En standard le Airtracker TEKA propose d'autres capteurs innovants. Il mesure également la température de l'air, l'humidité et le niveau sonore.



*Airtracker Basic -
Système de contrôle
de la qualité de l'air intérieur*

ILK Dresden
Prüf-Nr.
B-33-17-2115-1



Données techniques

Airtracker Basic Système de contrôle de la qualité de l'air intérieur	
Standard sans fil	2.4 GHz standard sans fil conforme à IEEE 802.15
Processeur mini	CPU i.MX6 avec 2 noyaux jusqu'à 1 GHz
Sécurité	128-bit AES
Interface Module	Réseau local-/Wi-Fi
Mémoire	4 Go Flash/RAM 1 Go/fente pour carte SD
Tension	230/110 V/AC
Boîtier	Métal
Poids	environ 12 kg
Dimensions (l x p x h)	600 mm x 250 mm x 220 mm
Température	de -10°C à +60°C
Humidité	10% à 95%
Particules fines	0 mg/m ³ à 30 mg/m (précision ±0,1 mg/m ³)
Niveau sonore	40 dB à 140 dB



Notre service en ligne

+ 49 25 41 84 84 1 - 0



Les capteurs / actionneurs en réseau constituent l'avenir dans le secteur « Industrie 4.0 ». TEKA propose aujourd'hui dès à présent cette technologie en réseau. Les capteurs / actionneurs TEKA sont déjà partie intégrante de l'industrie.

Avec un smartphone, une tablette ou un PC approprié, il est possible de télécharger l'application TEKA Airtracker pour lire les valeurs actuelles de température ambiante, d'humidité, la pollution particulaire et le niveau sonore dans l'environnement ambiant. Diverses options de paramétrage / possibilités de fonction complètent la convivialité et la fonctionnalité de l'application.

Il y a beaucoup de « capteurs de poussière ». Cependant, la qualité et la sécurité ne sauraient être assurées que via la mise en réseau de capteurs certifiés, capables de documenter les données de mesure.

TEKA Airtracker. **L'avenir commence AUJOURD'HUI.**



Le Airtracker est monté par exemple au plafond à un emplacement central



Les valeurs mesurées sont aisément consultables sur le téléphone portable via l'application web.

Versions disponibles

Airtracker Pro Système de contrôle de la qualité de l'air intérieur

RGF

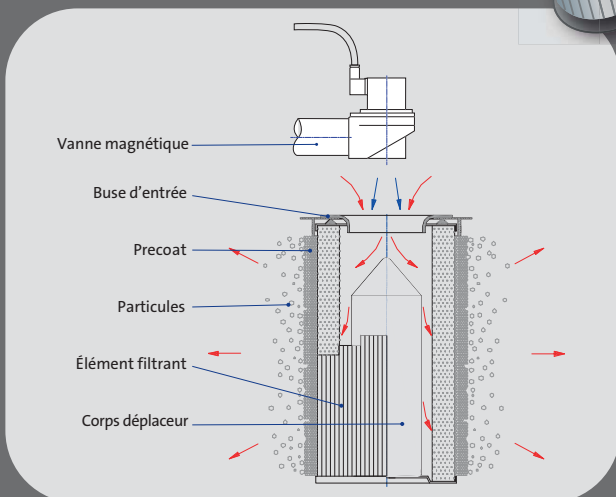
Y compris interface MQTT et OPC UA

2017014020

Dans le domaine des unités d'aspiration et de filtration centralisées, nous proposons des appareils pour moyennes et fortes émissions, équipés d'un dépeussierage entièrement automatique.

De plus, vous trouverez dans ce domaine des installations de haute performance pouvant être installées à des endroits fixes dans les halls de production, permettant aussi une aspiration sur plusieurs postes de travail simultanément via des tuyauteries ou des tuyaux souples. Nos techniciens s'assurent que les différents composants soient parfaitement adaptés aux besoins de chaque client.

TEKA système POWER SPRAY – Dépeussierage entièrement automatique



TEKA intègre en usine dans presque toutes les unités de cette catégorie un système de dépeussierage entièrement automatique : le système POWER-SPRAY commandé par microprocesseur ! Au lieu des 8 bars habituels avec les buses d'injection/rotatives, seuls 4 bars d'air comprimé suffisent pour le dépeussierage. Vous n'aurez donc pas de frais consécutifs dus aux buses rotatives, souvent sujettes à l'usure.

Grâce à ce système conçu d'une manière intelligente, l'air se répand dans la cartouche de manière optimale. Si le filtre doit être changé après une longue période d'utilisation, la cartouche avec le corps déplaceur peut être retirée facilement (alors que les buses d'injection/rotatives traditionnelles sont difficiles à démonter avant le retrait du filtre). L'élément principal du système Power Spray est le corps déplaceur qui se trouve à l'intérieur de la cartouche filtrante. Ce corps distribue l'air comprimé pénétrant par le haut en toute homogénéité, de l'intérieur vers la surface de filtration. La cartouche est dépeussierée soigneusement et efficacement.

**POWER
SPRAY-SYSTEM**



3. Unités d'aspiration et de filtration centralisées

Notre service en ligne

+ 49 25 41 84 84 1 - 0



Du gauche à droite: FILTERCUBE 4H avec boîtier insonorisant et coulisse insonorisant à l'arrière, boîtier insonorisant et silencieux et la version standard avec silencieux

FILTERCUBE 4H-IFA Unités de filtration centralisées

Approprié pour

Diverses aspirations simultanées sur plusieurs postes de travail, lors de travaux avec des métaux non alliés, des métaux précieux et du matériel zingué. L'appareil est certifié par l'IFA pour la catégorie des fumées de soudure W3.



Description

Les unités de filtration stationnaires du type FILTERCUBE 4H sont certifiées selon EN ISO 15012-1 ou DIN EN ISO 21904-1/-2. Le degré de séparation est $\geq 99\%$.

L'unité correspond aux exigences techniques de sécurité pour les appareils de la catégorie des fumées de soudure W3 (aciers hautement alliés). Lors de l'utilisation conforme, l'unité peut être utilisée en mode de recyclage d'air parce que les conditions d'exception sont respectées, conformément aux ordonnances allemands. Les fumées et poussières produites sont aspirées par des éléments de captage appropriés et sont conduites dans l'unité de filtration. Une chicane en cuivre étendu sert de préséparateur et il répartit les particules sur la surface complète de filtration.

Toutes les unités de filtration sont équipées de cartouches filtrantes suspendues. De cette façon, les cartouches sont alimentées par le côté. Les particules lourdes tombent directement dans le réservoir collecteur de poussières. Les cartouches filtrantes sont recouvertes en usine d'un adjuvant de filtration (précoat). Ainsi, la durée de vie augmente considérablement par rapport aux cartouches habituelles. Le dépoussiérage est commandé par un micro-processeur du système POWER-SPRAY à travers une commande à écran.

Équipement standard

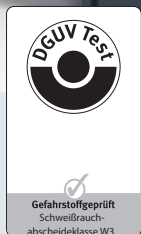
- ▶ Dépoussiérage automatique via le système Power-Spray
- ▶ Commande avec écran
- ▶ 2 cartouches filtrantes étendues d'une longueur de 600 mm ou 1200 mm
- ▶ Réservoir collecteur de poussières avec dispositif de levage du filtre
- ▶ Ventilateur dans un boîtier insonorisant
- ▶ Réservoir à air comprimé intégré
- ▶ Commande pour le ventilateur
- ▶ Portes d'entretien pour toutes les zones de service
- ▶ Porte d'entretien du boîtier pour cartouches filtrantes avec fenêtre d'entretien en verre de sécurité feuilleté
- ▶ Orifice d'aspiration selon le type $\varnothing 250 - 400$ mm
- ▶ Sachets en PE pour le tiroir collecteur de poussières

Disponible en option (avec certificat de l'IFA)

- ▶ Dispositif d'application permanente de précoat
- ▶ Capteur de particules
- ▶ Préséparateur d'étincelles
- ▶ Cartouches filtrantes Easy-Clean-Plus
- ▶ Boîtier insonorisant pour le ventilateur
- ▶ Coulisse insonorisante (uniquement en combinaison avec un boîtier insonorisant)



FILTERCUBE 4H



INCLUS



Données techniques

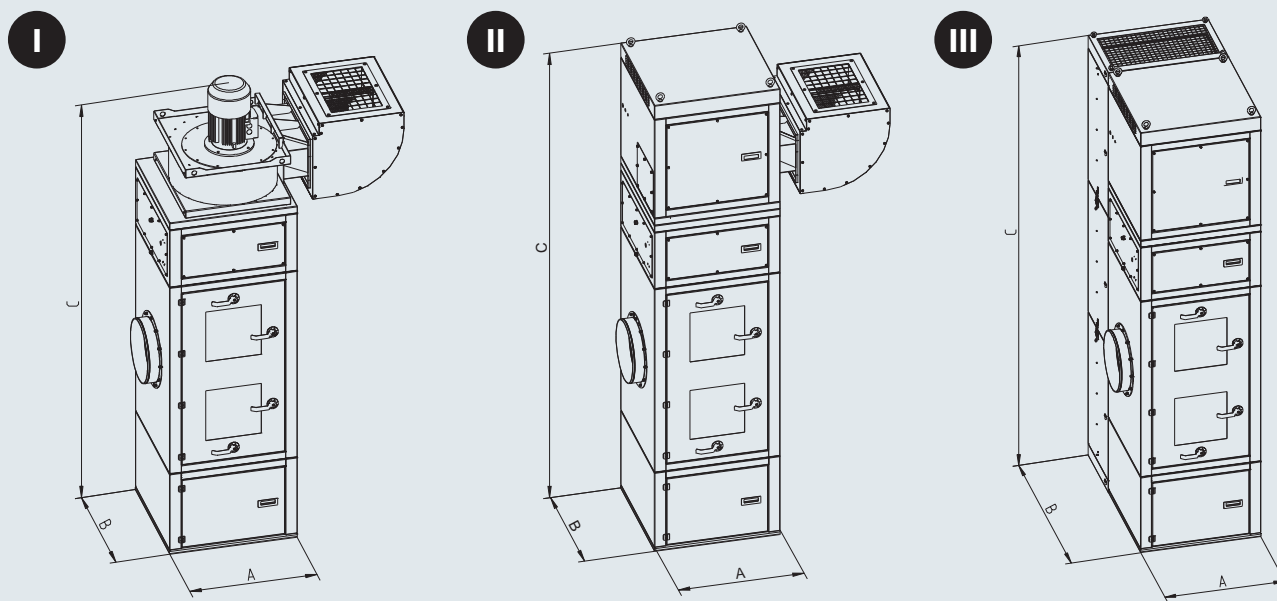
FILTERCUBE 4N / 4H Unités de filtration centralisées

Débit volumétrique max. du ventilateur	10000 m ³ /h
Pression max.	2700–4600 Pa
Puissance du moteur	2,2–11,0 kW
Degré de séparation	$\geq 99\%$
Niveau sonore	env. 72 dB(A)
Dimensions (L×P×H)	800 × 800 × 2320–3067 mm



Notre service en ligne

+ 49 25 41 84 84 1 - 0



		2,2 kW	3,0 kW	4,0 kW	5,5 kW	7,5 kW	11,0 kW
Version I avec silencieux	A	800	800	800	800	800	800
	B	800	800	800	800	800	800
	C	2860	2900	2880	3010	3010	3130
Version II avec silencieux et boîtier insonorisant	A	800	800	800	800	800	800
	B	800	800	800	800	800	800
	C	3050	3050	3050	3180	3180	3180
Version III avec boîtier insonorisant et arrière-fond d'insonorisation	A	800	800	800	800	800	800
	B	1310	1310	1310	1310	1310	1310
	C	3050	3050	3050	3180	3180	3180

Versions disponibles

FILTERCUBE 4N / 4H Unités de filtration centralisées, certifiées par l'IFA							RG C
Cartouches filtrantes	4x 7,8 m ²	4x 7,8 m ²	4x 10,0 m ²	4x 15,6 m ²	4x 20 m ²	4x 25 m ²	
Débit volumétrique max. du ventilateur	3500 m ³ /h	4000 m ³ /h	5000 m ³ /h	6000 m ³ /h	7500 m ³ /h	10000 m ³ /h	
Pression max.	2700 Pa	3300 Pa	3600 Pa	4100 Pa	3950 Pa	4600 Pa	
Puissance du moteur	2,2 kW	3,0 kW	4,0 kW	5,5 kW	7,5 kW	11,0 kW	
	FILTERCUBE 4H-3500 9501441022031100	FILTERCUBE 4H-4000 9501441030031100	FILTERCUBE 4H-5000 9501441040040100	FILTERCUBE 4H-6000 9501441055062100	FILTERCUBE 4H-7500 9501441075080100	FILTERCUBE 4H-10000 9501441110100100	



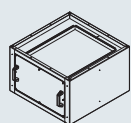
Accessoires pour FILTERCUBE 4H-IFA

Standard		Cartouche filtrante 7,8 m ² en standard, 327 x 600 mm (4 cartouches est l'équipement standard pour FILTERCUBE 2,2 kW und 3,0 kW)	6160600107808	RGD
		Cartouche filtrante 10 m ² en standard, 327 x 600 mm (4 cartouches est l'équipement standard pour FILTERCUBE 4 kW)	6160600110008	RGD
		Cartouche filtrante 15,6 m ² en standard, 327 x 1.200 mm (4 cartouches est l'équipement standard pour FILTERCUBE 5,5 kW)	6161200115608	RGD
		Cartouche filtrante 20 m ² en standard, 327 x 1.200 mm (4 cartouches est l'équipement standard pour FILTERCUBE 7,5 kW)	6161200120008	RGD
		Cartouche filtrante 25,3 m ² , Easy Clean Plus, 327 x 1200 mm (4 cartouches est l'équipement standard pour FILTERCUBE 11 kW)	6161200225308	RGD
Cartouches, longueur 600 mm pour FILTERCUBEs 2,2 à 4,0 kW				
Longueur 600 mm		Cartouche filtrante, type easy-clean-plus, dim.: 327 x 600 mm, surface filtrante: 7,7 m ² (pour FILTERCUBE 2,2 kW / 3,0 kW / 4,0 kW)	6160600207706	RGD
		Cartouche filtrante, type easy-clean-nano, dim.: 327 x 600 mm, surface filtrante: 7,7 m ² (pour FILTERCUBE 2,2 kW / 3,0 kW / 4,0 kW)	6160600307706	RGD
		Cartouche filtrante, type easy-clean-plus dim.: 327 x 600 mm, surface filtrante: 12,5m ² (pour FILTERCUBE 2,2 kW/3,0 kW/4,0kW)	6160600212508	RGD
		Cartouche filtrante, type easy-clean-nano, dim.: 327 x 600 mm, surface filtrante: 12,6m ² (pour FILTERCUBE 2,2 kW/3,0 kW/4,0kW)	6160600312606	RGD
Cartouches, longueur 1200 mm pour FILTERCUBEs 5,5 kW à 11,0 kW				
Longueur 1200 mm		Cartouche filtrante, type easy-clean-plus dim.: 327 x 1 200 mm, surface du filtre 15,6 m ² (pour FILTERCUBE 5,5 kW/7,5 kW/11,0kW)	6161200215606	RGD
		Cartouche filtrante, type easy-clean-nano, dim.: 327 x 1 200 mm, surface du filtre 15,6m ² (pour FILTERCUBE 5,5 kW/7,5 kW/11,0kW)	6161200315606	RGD
		Cartouche filtrante, type easy-clean-nano, dim.: 327 x 1 200 mm, surface du filtre 25,3m ² (pour FILTERCUBE 5,5 kW/7,5 kW/11,0kW)	6161200325308	RGD



Notre service en ligne

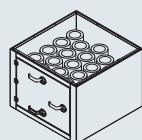
+ 49 25 41 84 84 1 - 0



Kit d'extension filtre final HEPA (à utiliser avec FILTERCUBE jusqu'à 7,5 kW)
Boîtier filtre avec porte d'entretien,
L'hauteur du FILTERCUBE s'augmente de env. 500mm

4000950144002

RGC



Kit d'extension filtre à charbon actif uniquement avec l'équipement initial
Boîtier filtre avec porte d'entretien
L'hauteur du FILTERCUBE s'augmente d'env. 602mm, adapté pour tous les FILTERCUBE

40009501440

RGC



Adjuvant pour cartouche filtrante, conditionnement 400g (en seau, nécessaire sont 10g par m² surface filtrante)

951004

RGB

Adjuvant filtrant PRE en vrac de 10 kg (nécessaire sont 10g par m² de surface filtrante)

9510054002

RGB



Sacs en PE pour collecteur poussières, kit de 10

10030251

RGB

Variateur de fréquence avec transmetteur de pression, y compris intelligente commande filtre

2,2 kW 962002009022

3,0 kW 962002009030

4,0 kW 962002009040

5,5 kW 962002009055

7,5 kW 962002009075

11,0 kW 962002009110



Option boîtier insonorisant, sortie d'air à gauche, couleur boîtier: RAL 7016

950144194712

RGC



Option boîtier insonorisant, sortie d'air à la droite, couleur boîtier: RAL 7016

950144194718

RGC



Option boîtier insonorisant avec arrière-fond d'insonorisation pour FILTERCUBE 4H (2,2 - 4,0 kW), couleur: RAL 7016

950144194012

RGC



Option boîtier insonorisant avec arrière-fond d'insonorisation pour FILTERCUBE 4H (5,5 - 11,0 kW), couleur: RAL 7016

950144194011

RGC

Pièce de transition (pour arrière-plan insonorisant) à diam. 500mm
nécessaire pour évacuation d'air vers l'extérieur

9501441940111

RGC



Accessoires pour FILTERCUBE 4H-IFA



Couplage Master-Slave
400V / 16A

Contrôle automatisé du système de filtration par des dispositifs en amont

150010016

RGB



Couplage Master-Slave
400V / 32A

Contrôle automatisé du système de filtration par des dispositifs en amont

150010032

RGB



Couplage Master-Slave
230V / 16A

Contrôle automatisé du système de filtration par des dispositifs en amont

15001001602

RGB



Unité de raccord
Master-Slave

pour le contrôle de jusqu'à 3
coupleurs Master-Slave en même
temps

15001001604

RGB



Système de déchargement de poussière type "fût", avec vanne manuelle,
y compris fût
(châssis nécessaire en plus
réf. 8000950140203)

20189501401

RG C



Système de déchargement de poussière type "fût" avec vanne rotative,
y compris fût
(châssis nécessaire en plus
réf. 8000950140203)

20189501402

RG C



Châssis pour système de déchargement poussières en fût
(L'hauteur de l'unité augmente de env. 1615mm)

8000950140203

RG C



Notre service en ligne

+ 49 25 41 84 84 1 - 0



Système de déchargement de poussière type "BigBag", avec vanne rotative,
(châssis nécessaire en plus réf. 8000950140204)

20189501404

RGC



Châssis pour système de déchargement poussières en BigBag
(L' hauteur de l' unité augmente de env. 1615mm)

8000950140204

RGC

BigBag jetable avec 4 boucles, dimensions extérieures 910 x 910 x 850 mm

5030909185

RGB

Fût en tôle acier 200l, RAL 7035, y compris couvercle

80000583

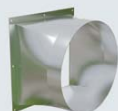
RGB

Système de protection avec capteur de particules et système d'arrêt automatique en cas de percée de filtre (p.ex. à cause d'une incendie)

99920401

RGF

Boîtier zingué et chauffage supplémentaire pour électrovannes en cas d'installation dehors



Pièce de transition pour TEKA silencieux

300 x 300 à diam. 280 mm (FC 2,2 kW) 7045040001

300 x 300 à diam. 315 mm (FC 3,0 kW) 7045050001

300 x 300 à diam. 355 mm (FC 4,0 kW) 7045060001

450 x 450 à diam. 400 mm (FC 5,5kW) 7045010001

450 x 450 à diam. 450 mm (FC 7,5 kW) 7045020001

450 x 450 à diam. 500 mm (FC 11 kW) 7045030001

RGC

Socle pour armoire électrique, Couleur: RAL 7035

96200300

RGC



Variantes du FILTERCUBE 4H-IFA

Puissance du moteur [kW]

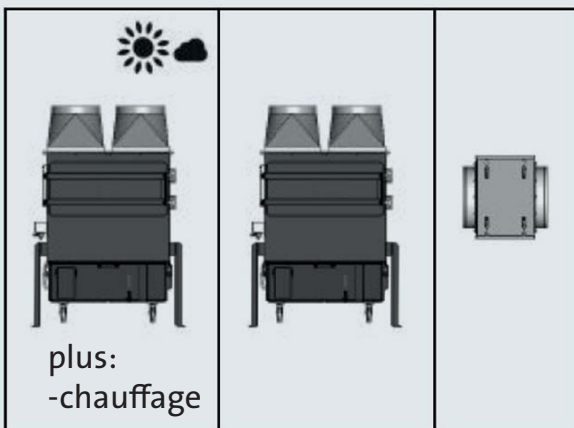
2,2 - 11,0

Add-On: Protection contre étincelles

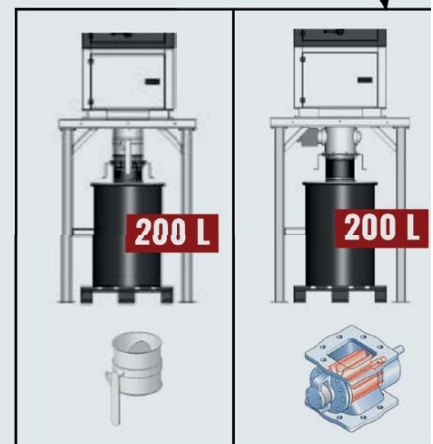
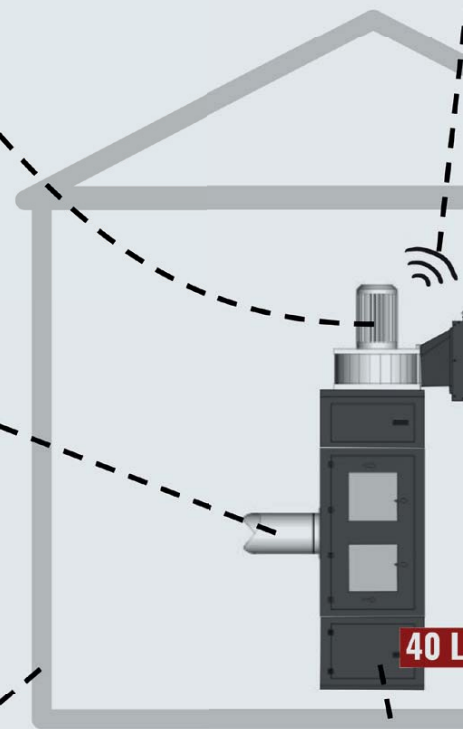
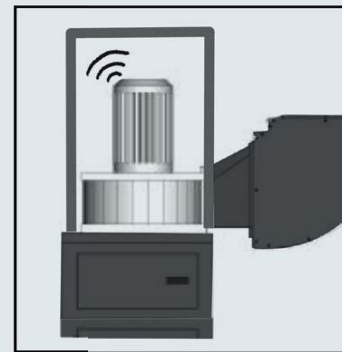
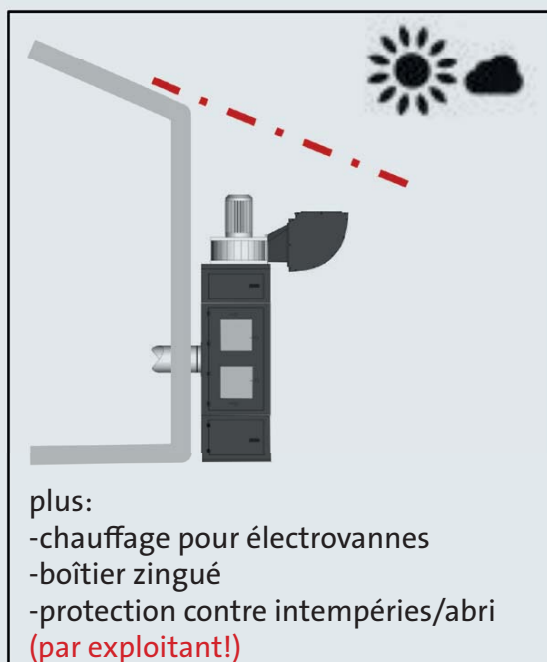
#1

#2

#3



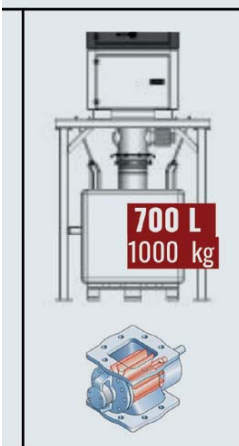
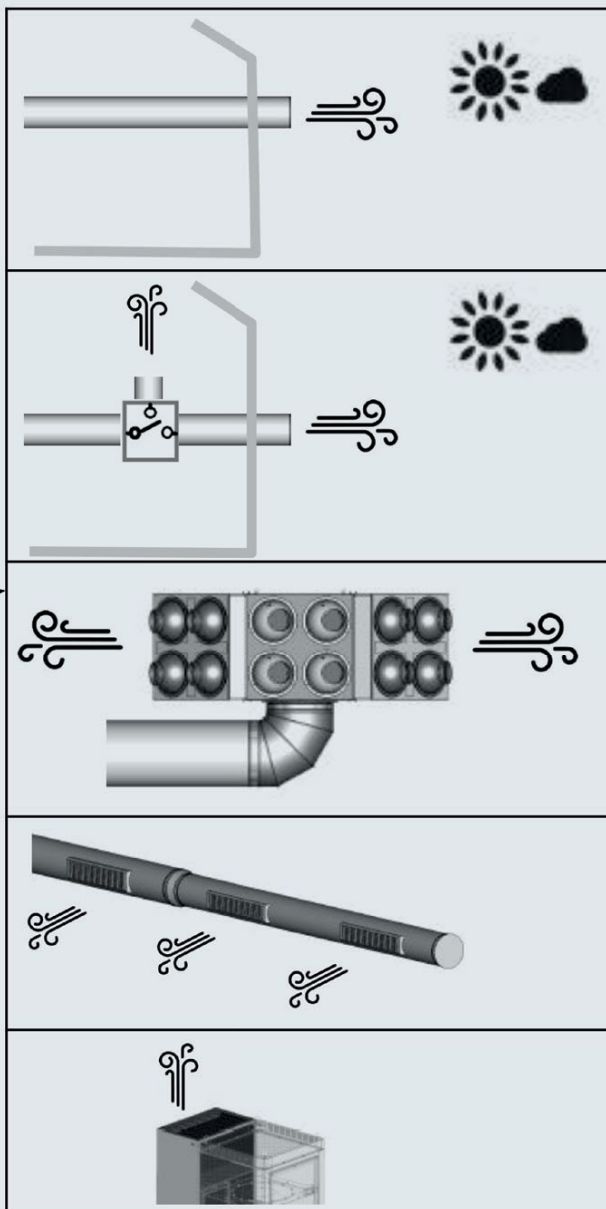
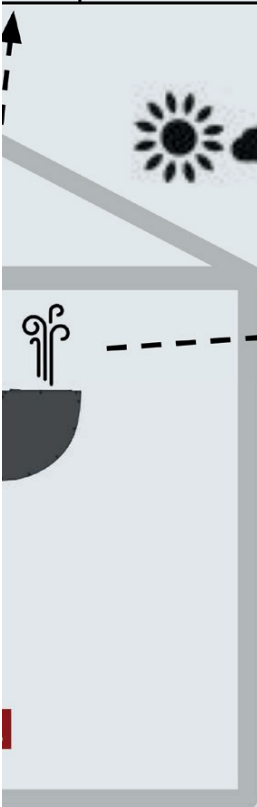
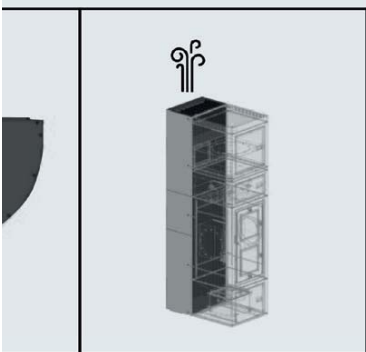
Installation dehors





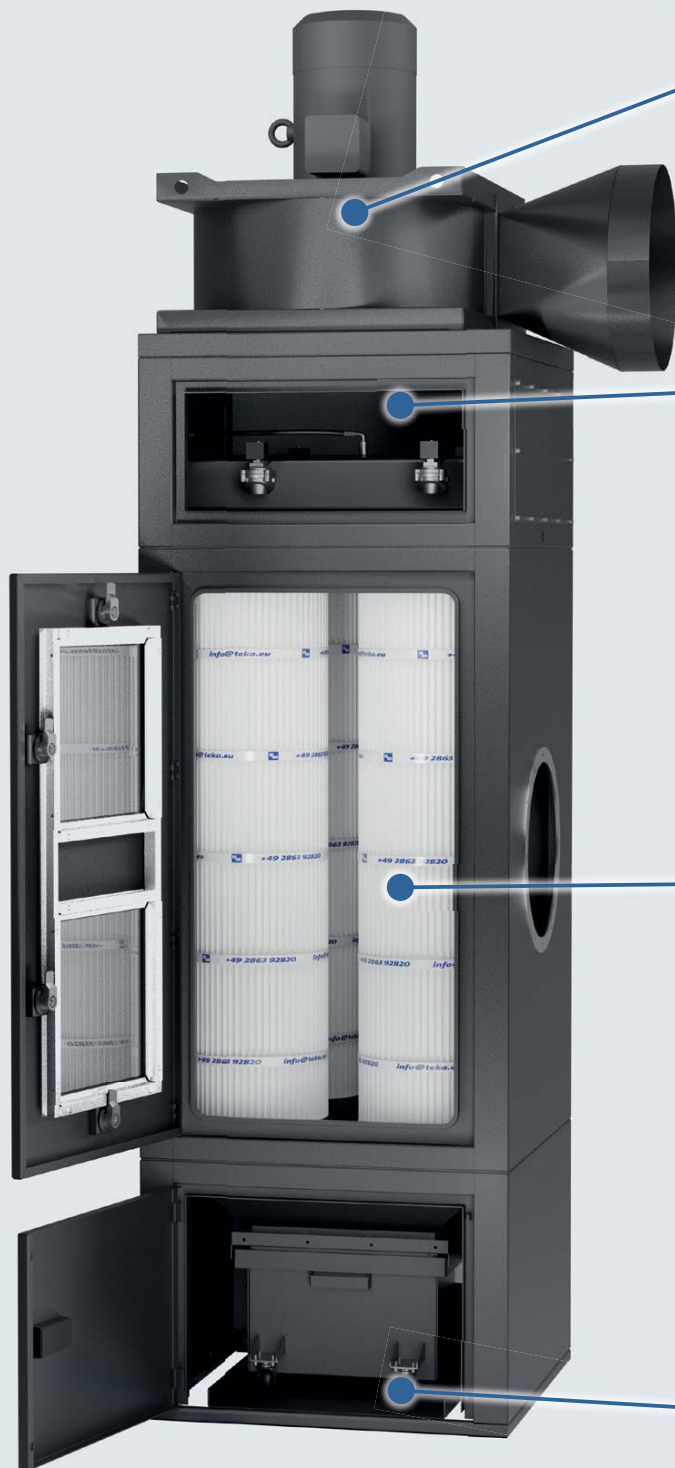
Notre service en ligne

+ 49 25 41 84 84 1 - 0





Avantages du FILTERCUBE 4H-IFA



- ▶ moteur écoénergétiques
- ▶ entraînement direct à faible usure
- ▶ roues optimisées en termes de performances
- ▶ fonctionnement extrêmement silencieux

- ▶ décolmatage selon besoin
- ▶ système de décolmatage résistant à l'usure
- ▶ faible consommation d'air comprimé grâce au système Power-Spray

- ▶ filtres applicable de façon variable (peut être adapté à l'application)
- ▶ facile à utiliser grâce aux portes d'entretien et démontage des filtres
- ▶ contrôle possible à chaque moment grâce aux vitres (équipement standard)

- ▶ facile déchargement de poussière
- ▶ d'autres systèmes de déchargement possible

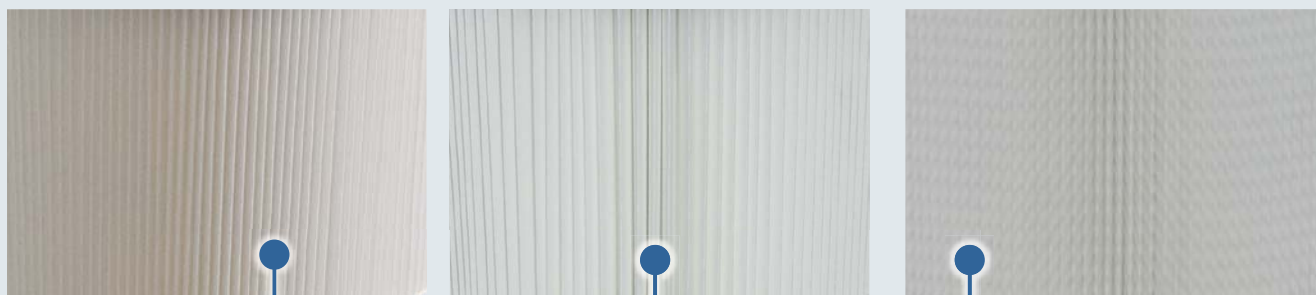


Notre service en ligne

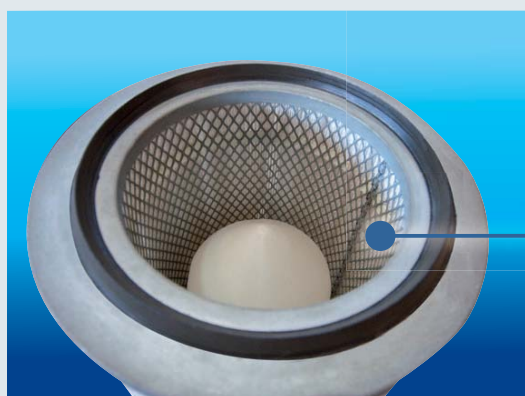
+ 49 25 41 84 84 1 - 0



Avantages de nos cartouches filtrantes



- ▶ différents matériaux filtrants pour une grande variété d'applications
- ▶ haute efficacité de séparation avec faible perte de charge
- ▶ stabilité mécanique grâce à l'utilisation de sangles d'appui et d'une cage d'appui
- ▶ auto extinguable
- ▶ lavable
- ▶ pas de cellulose
- ▶ longue durée de vie



ZPF Unité d'aspiration et de filtration centralisée

Approprié pour

Diverses aspirations simultanées sur plusieurs postes de travail, lors de travaux avec des métaux non alliés, des métaux précieux, du matériel zingué et de l'aluminium. Particulièrement adapté pour des quantités d'air plus importantes. L'appareil est certifié par l'IFA pour la catégorie des fumées de soudure W3.



ZPF avec ventilateur supérieur

Description

L'unité de filtration est certifiée par l'IFA selon EN ISO 15012-1 ou DIN EN ISO 21904-1/-2. Le degré de séparation est $\geq 99\%$. L'unité correspond aux exigences techniques de sécurité pour les appareils de la catégorie des fumées de soudure W3 (aciers hautement alliés). Le système de filtration auto-dépoussiérant à cartouche purifie l'air pollué qui est aspiré par un élément de captage adéquat et qui est conduit à travers une tuyauterie spécialement conçue.

Les avantages du système sont le dépoussiérage optimal (longue durée de vie des cartouches, haute performance d'aspiration), l'utilisation facile et les travaux d'entretien insignifiants.

Les cartouches filtrantes sont recouvertes d'un adjuvant de filtration (précoat). Ainsi, la durée de vie augmente considérablement par rapport aux cartouches filtrantes habituelles.

La combinaison de commande à écran et système POWER-SPRAY garantit un dépoussiérage fiable des cartouches filtrantes.

Équipement standard

- ▶ Dépoussiérage automatique via le système Power-Spray
- ▶ 6 - 27 cartouches à grande surface filtrante
- ▶ Réservoir collecteur de poussières avec dispositif de fermeture rapide
- ▶ Ventilateur puissant avec commande
- ▶ Réservoir à air comprimé intégré
- ▶ Portes d'entretien pour toutes les zones de service
- ▶ Commande avec écran
- ▶ Adjuvant filtrant PRE
- ▶ Sachets en PE pour le réservoir collecteur de poussière

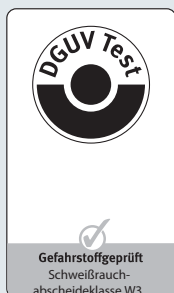
Disponible en option

- ▶ Boîtier insonorisant pour ventilateur
- ▶ Préséparateur d'étincelles

INCLUS



Plus d'informations à la page 50



Données techniques

ZPF Unité d'aspiration et de filtration centralisée

Débit volumétrique max. du ventilateur	5000–42000 m ³ /h
Pression max.	2500–5 600 Pa
Puissance du moteur	5,5–55,0 kW
Degré de séparation	$\geq 99\%$
Surface de filtration	150 m ² - 675 m ²

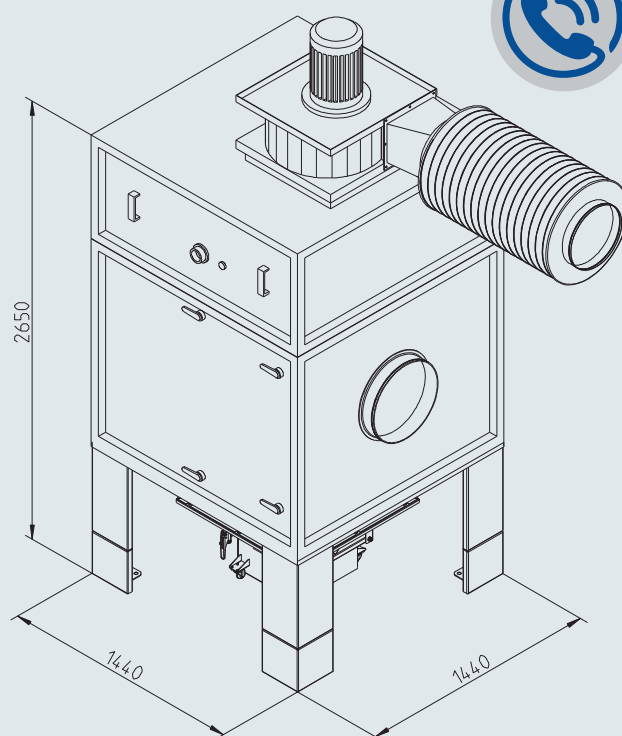
Laissez-nous définir votre solution sur mesure!










ZPF avec ventilateur à côté en boîtier insonorisant



ZPF modulaires connectés en série avec une capacité d'aspiration et une surface filtrante accrues



Accessoires pour ZPF

	Cartouche filtrante 15,6 m ² , 327 x 1200 mm 6 à 9 cartouches par module		6161200115608	RGD
	Cartouche filtrante 20 m ² , 327 x 1.200 mm 6 à 9 cartouches par module		6161200120008	RGD
	Cartouche filtrante 25,3 m ² , Easy Clean Plus, 327 x 1.200 mm 6 à 9 cartouches par module		6161200225308	RGD
	Couplage Master-Slave 400V / 16A	Contrôle automatisé du système de filtration par des dispositifs en amont	150010016	RGB
	Couplage Master-Slave 400V / 32A	Contrôle automatisé du système de filtration par des dispositifs en amont	150010032	RGB
	Couplage Master-Slave 230V / 16A	Contrôle automatisé du système de filtration par des dispositifs en amont	15001001602	RGB
	Unité de raccord Master-Slave	pour le contrôle de jusqu'à 3 coupleurs Master-Slave en même temps	15001001604	RGB



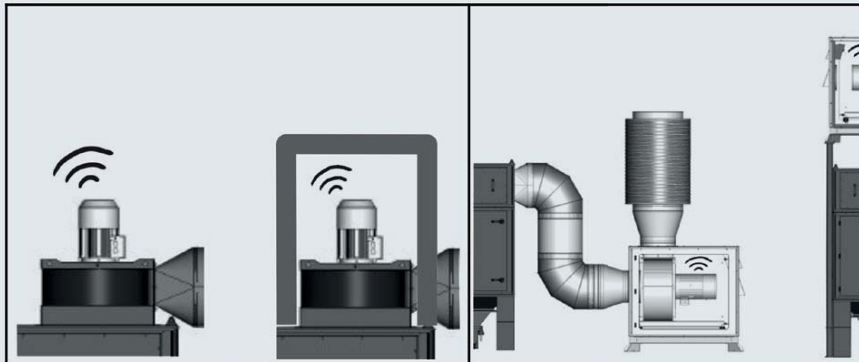
Variantes du ZPF

5,5 - 11 kW

15 - 55 kW

Puissance du moteur [kW]

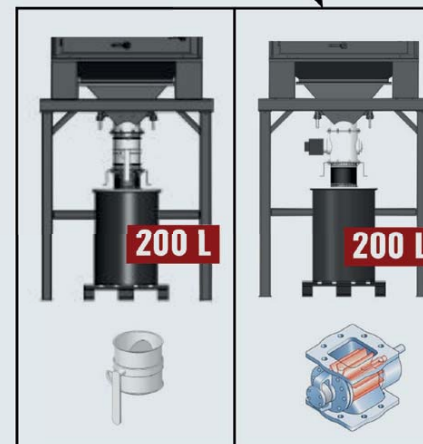
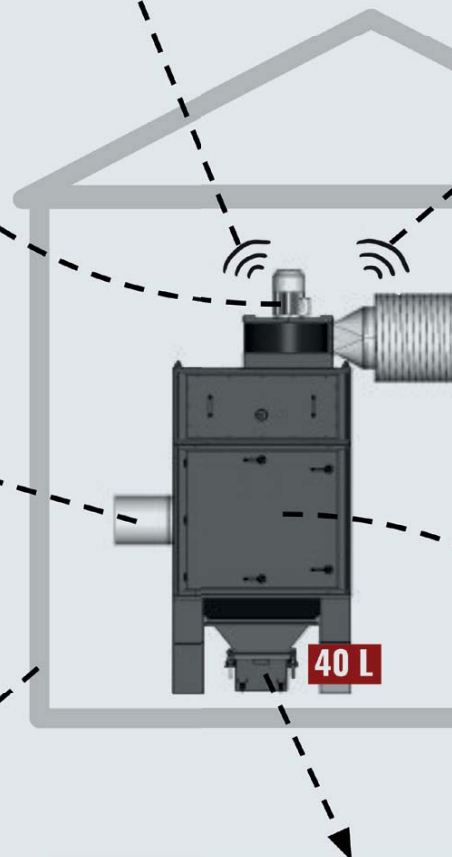
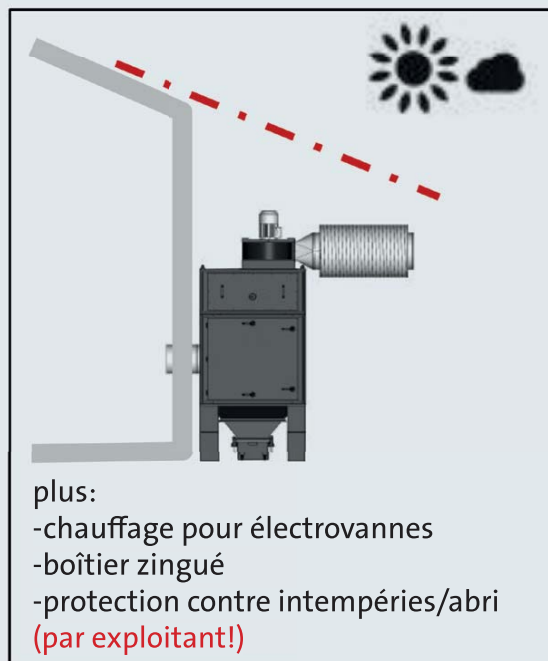
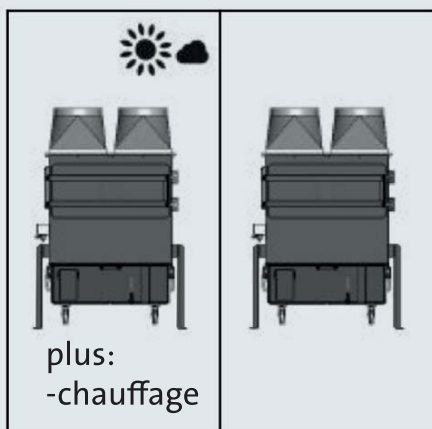
5,5 / 7,5
11,0 / 15,0
18,5 / 22,0
30,0 / 37,0
45,0 / 55,0



Add-On: Protection contre étincelles

#1

#2





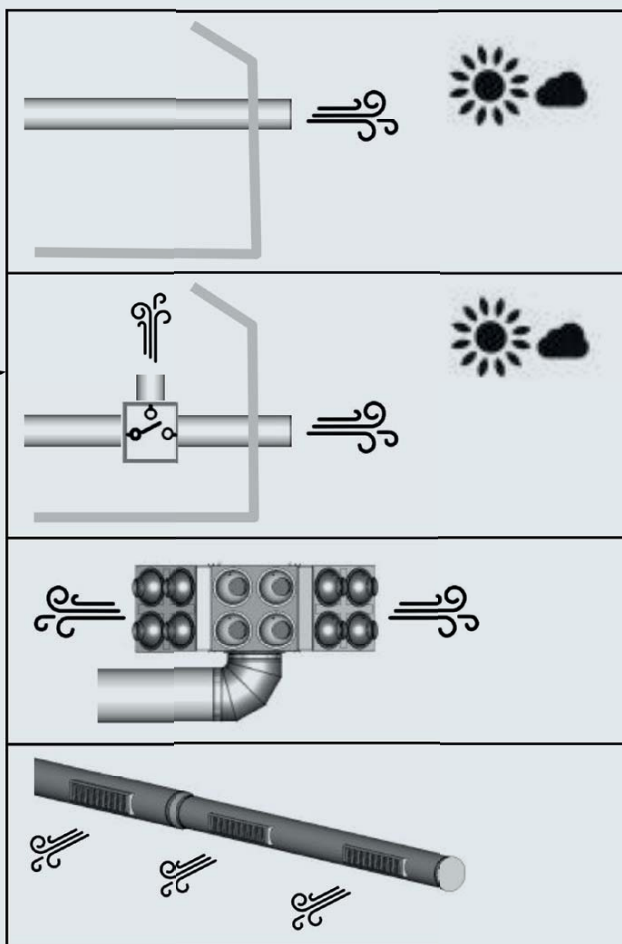
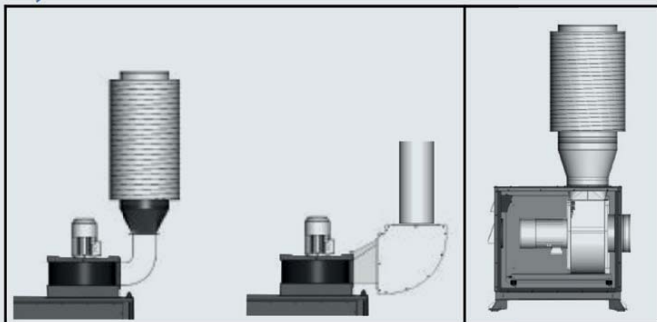
Notre service en ligne

+ 49 25 41 84 84 1 - 0



5,5 - 11 kW

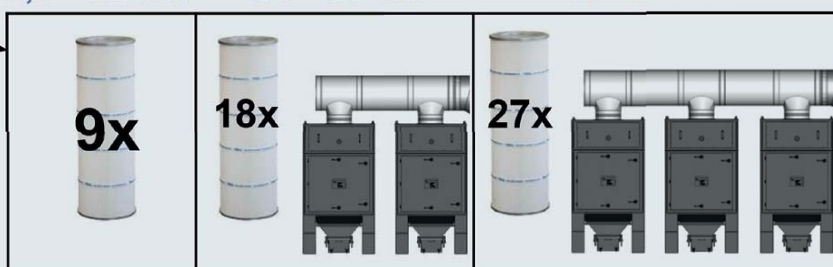
15 - 55 kW



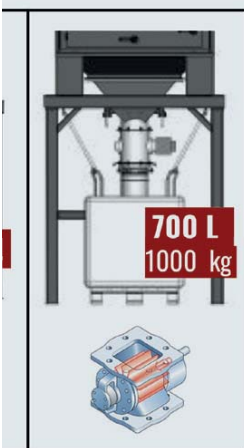
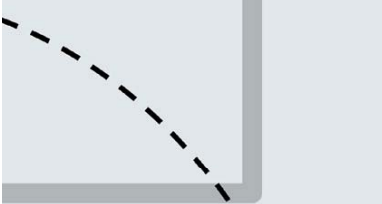
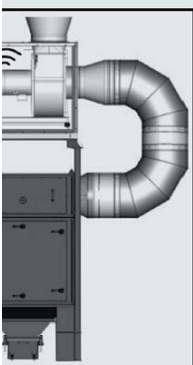
5,5 - 22 kW

30 - 37 kW

45 - 55 kW



Cartouches filtrantes disponibles en plusieurs matières



VarioCube-IFA

Approprié pour

Système d'aspiration robuste pour les travaux de soudage dans les chantiers navals et les grands halls jusqu'à douze stations d'aspiration. Le système peut être utilisé de manière flexible, fixe ou mobile, car il est facile à déplacer grâce à des glissières et des anneaux à vis. L'appareil est certifié par l'IFA pour la catégorie des fumées de soudure W3



VarioCube

Description

Ce système, spécialement conçu pour la construction navale, peut être utilisé comme unité centrale ou mobile.

Les avantages de ce système de filtration autonettoyant sont ses caractéristiques de nettoyage optimales (longue durée de vie des cartouches, bonnes performances d'aspiration), sa facilité d'utilisation et son entretien réduit.

Le boîtier est en tôle d'acier solide et est revêtu d'une couche de fond et peint à l'extérieur - l'intérieur est revêtu d'une couche de fond. Les différentes sections sont équipées de clapets ou de portes de service pratiques permettant d'effectuer un entretien optimal et rapide. Les portes de l'armoire de commande peuvent être ouvertes à l'aide d'une clé d'armoire conventionnelle.

Les unités de filtration sont équipées de cartouches filtrantes BIA M. Ces cartouches sont recouvertes en usine d'un adjuvant spécial de filtration (précoat). Ce procédé augmente considérablement la durée de vie par rapport

aux cartouches filtrantes conventionnelles. Les systèmes sont équipés d'un système de nettoyage spécialement conçu, qui consiste en une combinaison d'une commande Siemens (S7) et du système Power-Spray. Cette combinaison assure une très bonne prestation de nettoyage des cartouches filtrantes, de sorte qu'une performance d'extraction optimale est garantie pendant toute l'opération. L'avantage de ce système réside non seulement dans sa conception nécessitant peu d'entretien, sans buses rotatives sujettes à l'usure, mais aussi dans l'utilisation d'une faible pression de nettoyage ou d'une faible consommation d'air comprimé. La commande est fournie entièrement pré-réglée.

Si les paramètres de commande doivent être modifiés, il est possible de le faire à l'aide d'une unité de commande externe avec navigation dans le menu Siemens S7. Cette unité de commande est ensuite connectée à l'interface Harting. Cette unité de commande

Données techniques

VarioCube-IFA	
Débit volumétrique max.	2000 m ³ /h
Pression maxi	10000 Pa
Puissance du moteur	11,0 kW
Tension d'alimentation	400/50 V/Hz
Commande de moteur	Circuit étoile-triangle
Niveau sonore	78 dB(A)
Commande filtre	Siemens S7
Dimensions	800 x 1200 x 2900 mm





Raccordements frontaux pour jusqu'à 6 flexibles

n'est pas comprise dans la livraison et peut être achetée séparément.

Les paramètres de réglage ne peuvent être affichés ou modifiés qu'à l'aide de l'unité de commande. La pression différentielle des filtres et la pression négative côté air propre sont mesurées dans le système de filtration. Les filtres sont surveillés en permanence.

Lorsqu'une pression différentielle pré-réglée est atteinte, des impulsions sont envoyées successivement aux différentes électrovannes. Les électrovannes s'ouvrent brièvement et alimentent brusquement en air comprimé la cartouche filtrante correspondante côté gaz propre. Les particules de poussière (agglomérés de poussière) qui adhèrent au côté du gaz brut sont détachées puis collectées dans le bac à poussière. Ce processus de nettoyage est répété jusqu'à ce qu'une valeur de commutation inférieure pré-réglée soit atteinte. En outre, le nettoyage peut également être démarré manuellement ou via un intervalle de temps. Dès qu'un dysfonctionnement se produit, le voyant rouge s'allume. Le système dispose d'un bouton marche/arrêt ainsi que d'un interrupteur d'arrêt d'urgence et est fourni avec une fiche d'appareil.

Équipement de série

- ▶ Réducteur de pression avec manomètre 1/2" pour 0,5-10 bar
- ▶ Pressostat qui émet un signal si la pression dans le réservoir d'air comprimé de l'installation descend en dessous de 2 bar et éteint ensuite l'installation
- ▶ Minuterie avec module de batterie pour démarrer et arrêter automatiquement le système
- ▶ Capteur de poussière pour bac de collecte des poussières pour la surveillance mécanique du niveau de poussière dans le conteneur
- ▶ Témoin de contrôle pour air comprimé



Commandes facilement accessibles

- ▶ Témoin de contrôle de l'alarme de nettoyage / état du filtre
- ▶ Témoin de défaut de fonctionnement du moteur
- ▶ Témoin de contrôle du réservoir collecteur de poussière plein
- ▶ Interface Harting pour le raccordement de l'unité de commande externe
- ▶ Bouton pour le nettoyage manuel des cartouches
- ▶ Bouton marche/arrêt avec voyant lumineux intégré
- ▶ Interrupteur principal (alimente l'installation en tension)
- ▶ Bouton d'arrêt d'urgence

Disponible en option

- ▶ Flexibles et hottes aspirantes
- ▶ Unité de commande mobile

Versions disponibles

VarioCube-IFA

RGC

9501442110201402

Prix sur demande

Accessoires pour VarioCube



Cartouche filtrante 10 m²,
327 x 600 mm
(Équipement standard: 4 cartouches)

6160600110008

RGD



Unité de contrôle externe type Siemens S7

15000007

RGC

Cyclone à voie humide

Approprié pour

La séparation de poussières de meulage – en version spéciale également approprié pour les poussières de meulage d'aluminium



*Cyclone à voie humide,
Exemple avec tuyauterie d'air
sortant*

Description

L'avantage de l'unité réside dans son fonctionnement simple et sans trouble. Aucune pompe ou buse parfois sujettes à des défaillances n'ont été montées.

L'air est purifié grâce à un système de tourbillonnement de la poussière avec l'eau. Les particules de poussières contenues dans le courant d'air sont entourées d'eau et liées.

Les particules de poussières séparées se déposent sous forme de boue au fond du réservoir à eau. Elles peuvent être évacuées via le robinet à boisseau sphérique situé en bas de l'appareil et ensuite grâce à une trappe de service.

Le ventilateur est approprié pour un service continu et il est installé en série sur l'unité.

Le moteur du cyclone à voie humide ne nécessite que très peu d'entretien.

Équipement standard

- ▶ Ventilateur robuste et puissant avec silencieux
- ▶ Boîtier en tôle d'acier galvanisé avec revêtement poudre
- ▶ Robinet à boisseau sphérique pour vider l'eau
- ▶ Réservoir à eau
- ▶ Régulation du niveau
- ▶ Robinet d'arrêt
- ▶ Pieds 420 mm (utilisation facultative)

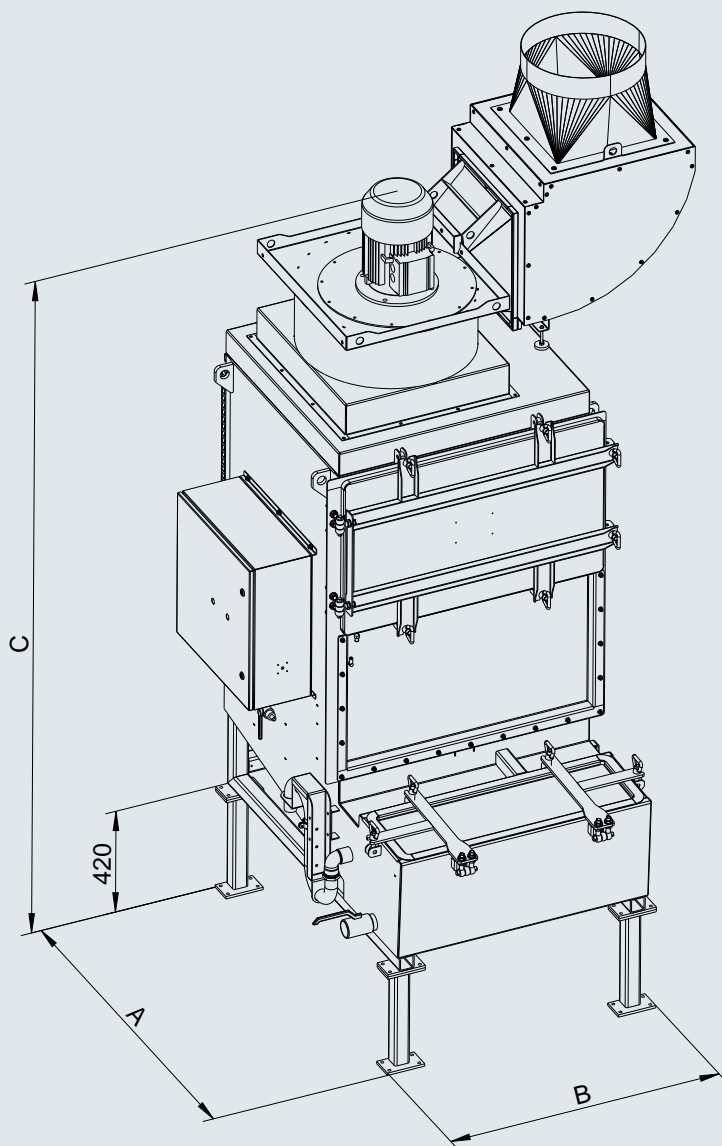
Données techniques

Cyclone à voie humide

Débit volumétrique max. du ventilateur	1500–9000 m ³ /h
Pression max.	1400–2700 Pa
Puissance du moteur	1,5–11,0 kW

Notre service en ligne

+ 49 25 41 84 84 1 - 0



Dimensions

	A	B	C
WNA 1500	1160 mm	850 mm	2660 mm
WNA 2000	1360 mm	1050 mm	2575 mm
WNA 3000	1360 mm	1050 mm	2625 mm
WNA 3500	1360 mm	1050 mm	2635 mm
WNA 5000	1560 mm	1250 mm	3220 mm
WNA 7500	1760 mm	1450 mm	3310 mm
WNA 9000	1760 mm	1550 mm	3320 mm

Versions disponibles

Cyclone à voie humide								RGC
Débit volumétrique max. du ventilateur	1500 m ³ /h	2000 m ³ /h	3000 m ³ /h	3500 m ³ /h	5000 m ³ /h	7500 m ³ /h	9000 m ³ /h	
Puissance du moteur	1,5 kW	2,2 kW	3,0 kW	4,0 kW	5,5 kW	7,5 kW	11,0 kW	
Standard	WNA 1500 200350015	WNA 2000 200350022	WNA 3000 200350030	WNA 3500 200350040	WNA 5000 200350055	WNA 7500 200350075	WNA 9000 20035001502	
Pour la poussière d'aluminium	WNA-AL 1500 20035001577	WNA-AL 2000 20035002277	WNA-AL 3000 20035003077	WNA-AL 3500 20035004077	WNA-AL 5000 20035005577	WNA-AL 7500 20035007577	WNA-AL 9000 2003500150277	



Accessoires pour Cyclone à voie humide



Filtre consécutif pour
WNA-1500 / WNA-1500-AL

20035015007

RGC



Filtre consécutif pour
WNA et WNA AL 2000/3000

20035025007

RGC



Filtre consécutif pour
WNA-3500 / WNA-3500-AL

20035035007

RGC



Filtre consécutif pour
WNA et WNA AL 5000/7500

20035045007

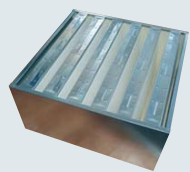
RGC



Filtre consécutif pour
WNA-9000 / WNA-9000-AL

20035055007

RGC

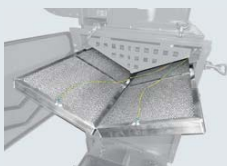


Filtre de rechange pour filtre consécutif:
Cassette de filtration H13 pour recyclage air
avec WNA

(jusqu'à WNA 3500
une cassette est néces-
saire, à partir de WNA
5000 deux cassettes
sont nécessaire)

10030200350

RGC

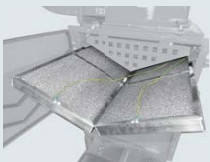


Filtre en aluminium 295 x 595 x 50mm pour
WNA-1500 / WNA-1500-AL

Deux filtres par WNA

200351500

RGC



Filtre en aluminium 405 x 795 x 50 mm
pour WNA et WNA AL 2000/3000/3500

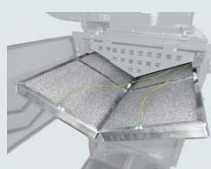
Deux filtres par WNA

200353500

RGC

Notre service en ligne

+ 49 25 41 84 84 1 - 0

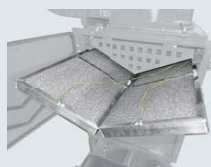


Filtre en aluminium 995 x 515 x 50 mm
pour WNA-5000 / WNA-5000-AL

Deux filtres par WNA

200355000

RGC

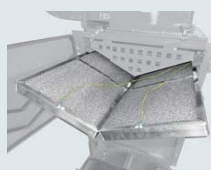


Filtre en aluminium 625 x 1195 x 50 mm
pour WNA et WNA AL 7500

Deux filtres par WNA

200357500

RGC



Filtre en aluminium 680 x 1195 x 50 mm
pour WNA-9000 / WNA-9000-AL

Deux filtres par WNA

200359000

RGC



Chez TEKA, nous utilisons des systèmes de filtration intelligents et des matériaux filtrants de haute qualité pour réduire les risques d'incendie.

Cependant, il n'est jamais totalement exclu qu'une étincelle provoque l'inflammation de la poussière du processus. C'est pourquoi nous avons développé un concept de protection anti-incendie à plusieurs niveaux qui fonctionne de manière préventive mais qui peut également minimiser les dommages en cas d'incendie.

D'autres capteurs, tels que le TEKA Airtracker, peuvent également être intégrés judicieusement dans un concept complet de protection contre l'incendie et offrent également des avantages supplémentaires précieux dans le domaine de la commande efficace du système et de la protection des employés.

Notre service en ligne

+ 49 25 41 84 84 1 - 0





Pare-étincelles

Approprié pour

Les unités d'aspiration et de filtration centralisées, et les tuyauteries d'aspiration ; dispositif de sécurité idéal contre le risque d'incendie des unités de filtration



Vue oblique de haut



Vue oblique de devant

Description

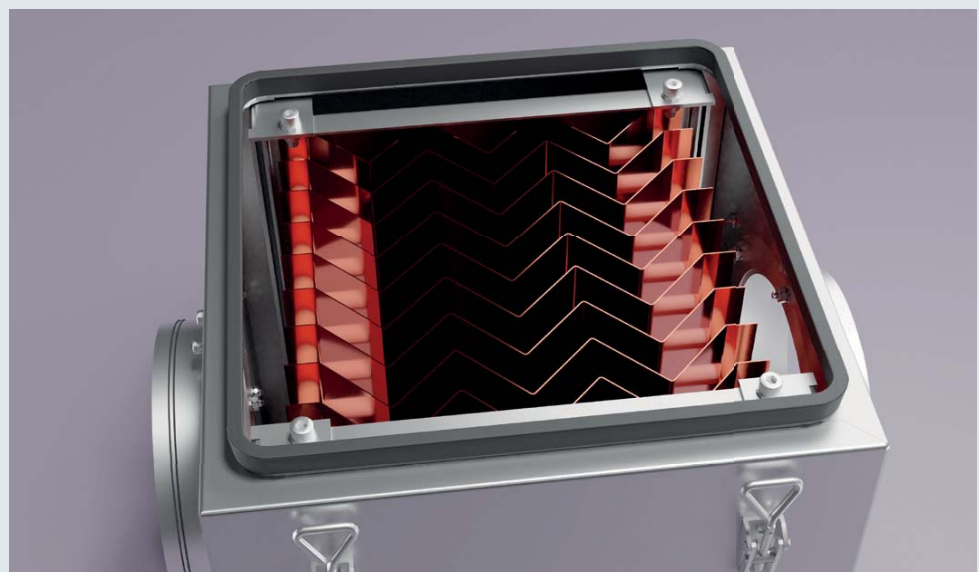
Le pare-étincelles se compose d'un boîtier séparé dans lequel sont intégrées des tôles en cuivre. La disposition des tôles en cuivre assure une déviation multiple de l'air, de sorte que les étincelles se heurtent contre les tôles en cuivre et perdent leur énergie.

Le pare-étincelles peut être monté sur une unité de filtration. Il va sans dire qu'il peut également être adapté à un système de tuyauterie.

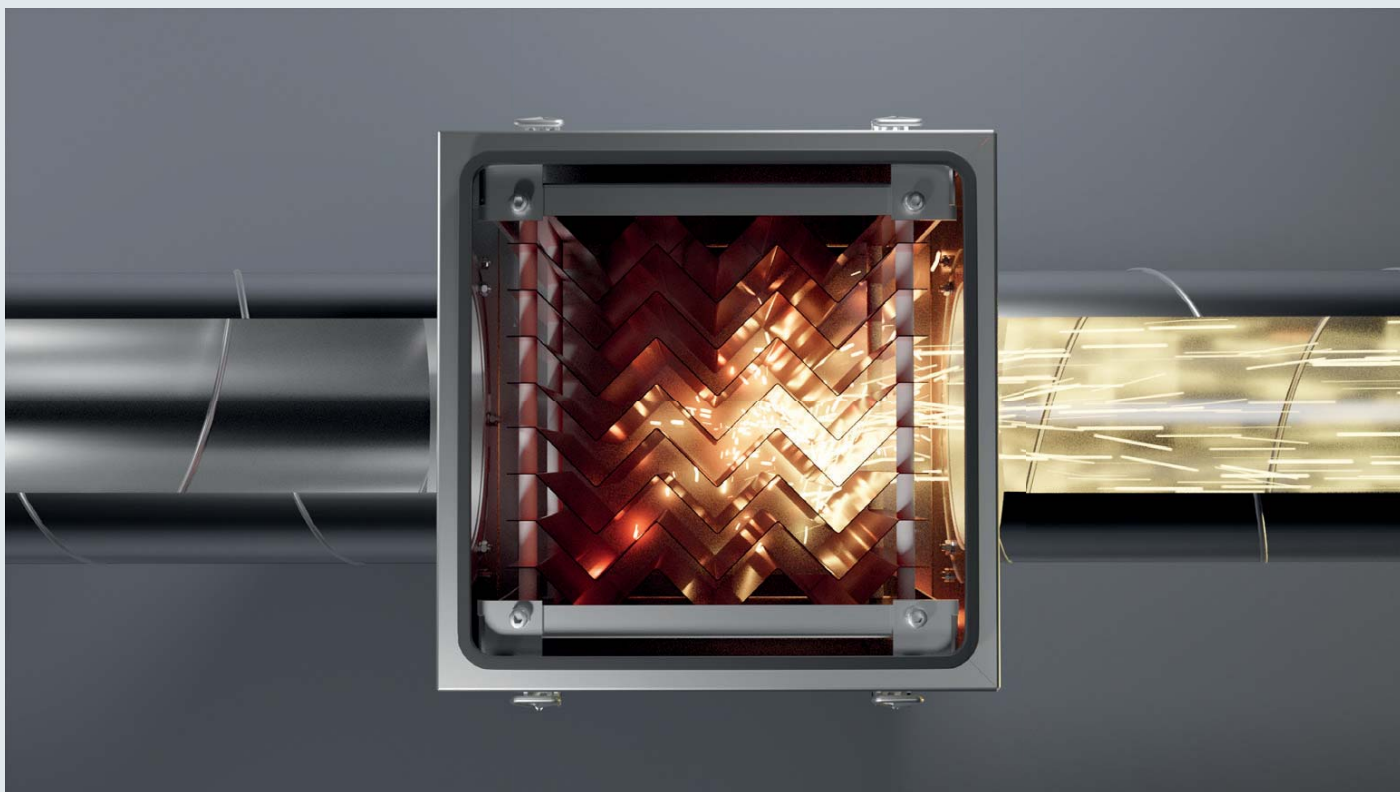
Le pare-étincelles peut, si besoin, être nettoyé via une ouverture d'entretien.

Équipement standard

- ▶ Tôles en cuivre
- ▶ Ouverture d'entretien



Vue détaillée des tôles de cuivre (jusqu'à environ 17 kg de teneur en cuivre)



Principe de fonctionnement du pare à étincelles

Sur le côté droit, les étincelles pénètrent dans le pare-étincelles. Ils sont déviés plusieurs fois par les ailettes en cuivre. Déjà au milieu du pare-étincelles, la plupart des étincelles sont éteintes.

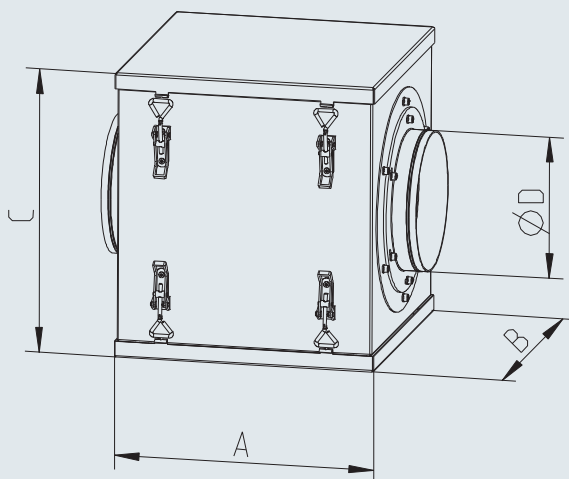
Sur le côté gauche, le flux d'air sort du pare-étincelles et

passer de là par une conduite vers le système d'extraction et de filtration.

Le risque d'inflammation du matériau filtrant a été minimisé.

Dimensions

Ø	A	B	C
100 - 160 mm	377 mm	284 mm	375 mm
180 - 250 mm	377 mm	377 mm	415 mm
280 - 315 mm	377 mm	437 mm	475 mm
355 - 400 mm	377 mm	507 mm	545 mm
450 mm	870 mm	507 mm	545 mm



Versions disponibles

Pare-étincelles								RGF
Orifices	Ø 100 mm	Ø 125 mm	Ø 150 mm	Ø 160 mm	Ø 180 mm	Ø 200 mm	Ø 224 mm	
	95014901009006	95014901259006	95014901509006	95014901609006	95014901809006	95014902009006	95014902249006	
	Ø 250 mm	Ø 280 mm	Ø 315 mm	Ø 355 mm	Ø 400 mm	Ø 450 mm		
	950149025019006	95014902809006	9501490315059006	95014903559006	9501490400109006	950144509006		



Préséparateur d'étincelles

Approprié pour

Les unités d'aspiration et de filtration centralisées ; dispositif de sécurité idéal contre le risque d'incendie



Préséparateur d'étincelles

Description

Lors de l'usinage des métaux, surtout lors du meulage et de la découpe, des polluants pouvant être inhalés sont générés ainsi que des étincelles et des éléments incandescents.

La déviation spéciale de l'air pollué à l'intérieur de l'unité a pour effet que les éléments lourds et en particulier les éléments incandescents sont conduits dans l'eau.

Équipement standard

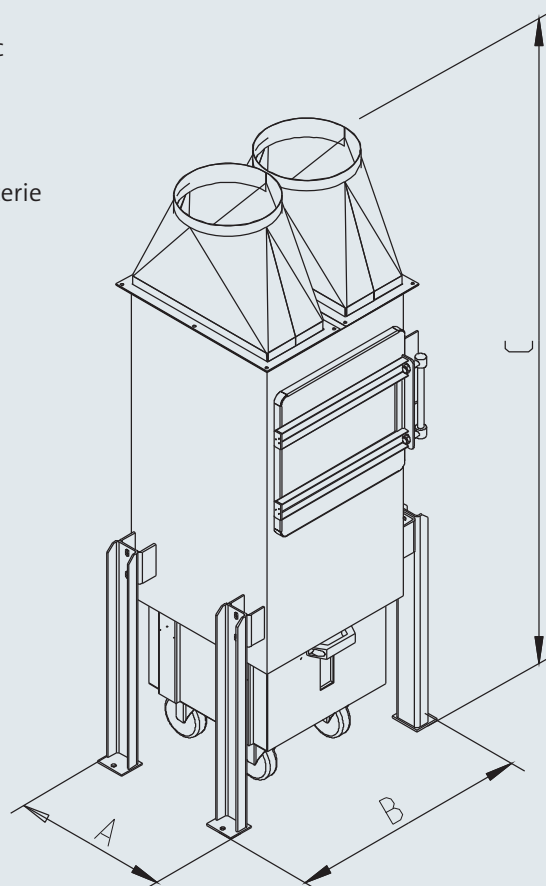
- ▶ Régulation du niveau
- ▶ Boîtier en tôle d'acier galvanisé avec revêtement poudre
- ▶ Vitre d'inspection pour surveiller le niveau d'eau
- ▶ Porte de contrôle et d'entretien avec fermetures à genouillère
- ▶ Réservoir collecteur
- ▶ Prise d'eau
- ▶ Raccord de réduction pour la tuyauterie
- ▶ Robinet d'arrêt

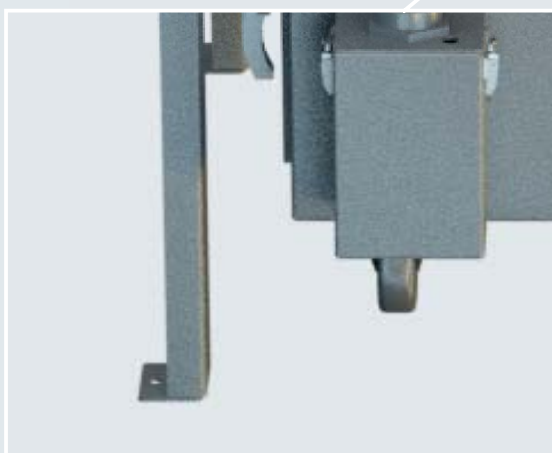
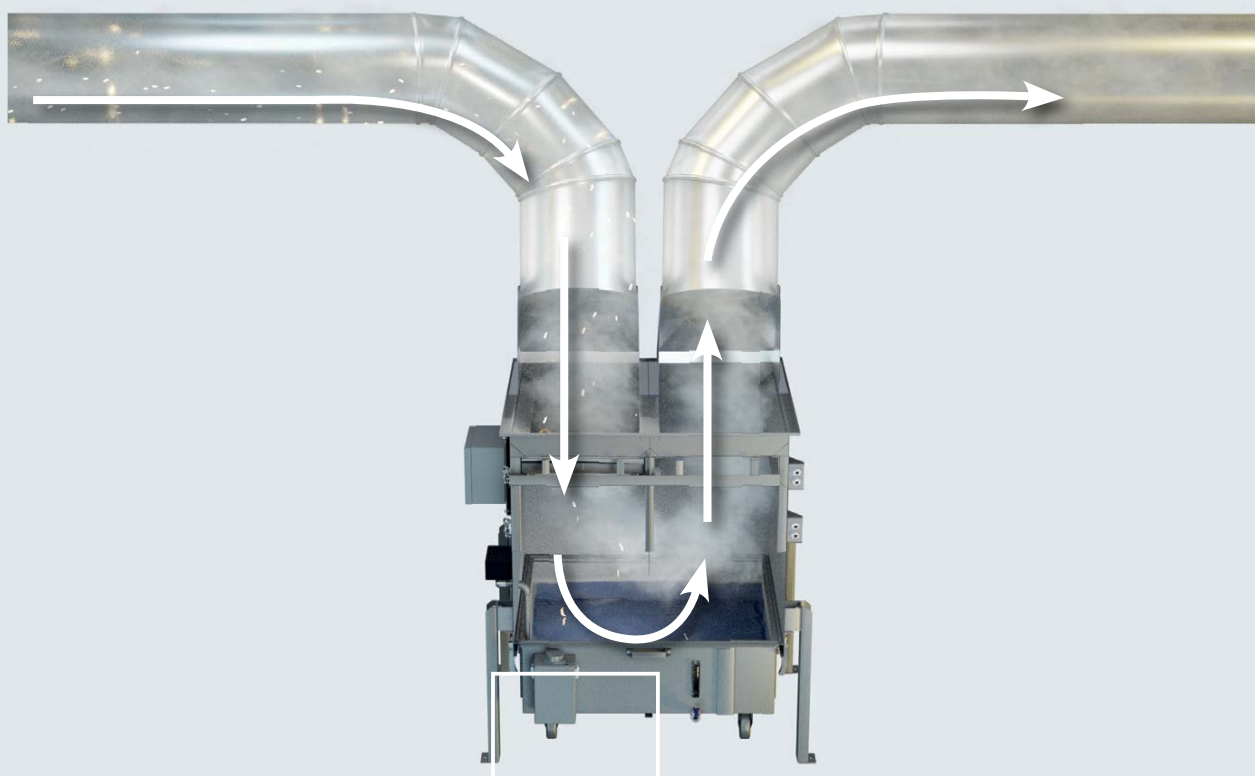
Disponible en option

- ▶ Boîtier en acier inoxydable
- ▶ Réservoir en acier inoxydable

Dimensions

	A	B	C
FVS 1000 - 3000	560 mm	760 mm	1430 mm
FVS 4000 - 6000	760 mm	960 mm	1445 mm
FVS 7000 - 12000	1060 mm	1260 mm	1433 mm
FVS 12000 - 15000	1230 mm	1500 mm	1980 mm





Les étincelles tombent dans le bain-marie et s'éteignent

Principe de fonctionnement du préséparateur d'étincelles

Le mélange d'étincelles et de fumée de meulage, de coupe ou de soudage est acheminé par le tuyau vers le préséparateur d'étincelles. A l'intérieur du boîtier, le flux d'air est dévié de 180 degrés. Les étincelles tombent de leur propre poids dans le bain-marie du préséparateur d'étincelles et s'éteignent.

Il ne reste plus qu'un flux d'air qui peut généralement être dirigé en toute sécurité vers la section de filtration du système d'extraction en aval, où plus de 99,9 % des particules de fumée sont éliminées par filtration.

Versions disponibles

Préséparateur d'étincelles			
RGC			
<i>Débit volumétrique max.</i>			
<i>jusqu'à 3000 m³/h</i>	<i>jusqu'à 6000 m³/h</i>	<i>jusqu'à 12000 m³/h</i>	<i>jusqu'à 15000 m³/h</i>
FVS 1000 - 3000	FVS 4000 - 6000	FVS 7000 - 12000	FVS 12000 - 15000
201010205	201040205	201080205	201150205



Concept de protection incendie

En principe, il existe différentes possibilités d'équiper un système de filtration avec des options qui rendent le système plus sûr dans son ensemble. Il est important de réaliser qu'il n'y a pas de protection à 100 % pour prévenir un incendie de filtre.

Les mesures qui peuvent être prises doivent toujours être proportionnelles à l'effort fourni.

Dans la plupart des cas, les mesures préventives énumérées offrent déjà une très bonne protection ; selon l'application principale, il peut être utile de compléter les mesures préventives par d'autres systèmes de capteurs, de détection et d'extinction et de minimiser ainsi le risque de dommages plus importants.

Remarque : Les systèmes d'aspiration et de filtration TEKA sont conçus pour le captage des fumées dans l'usinage thermique et mécanique des métaux. Les équipements ne doivent pas être utilisés à d'autres fins.

MESURES PRÉVENTIVES



Préséparateur d'étincelles



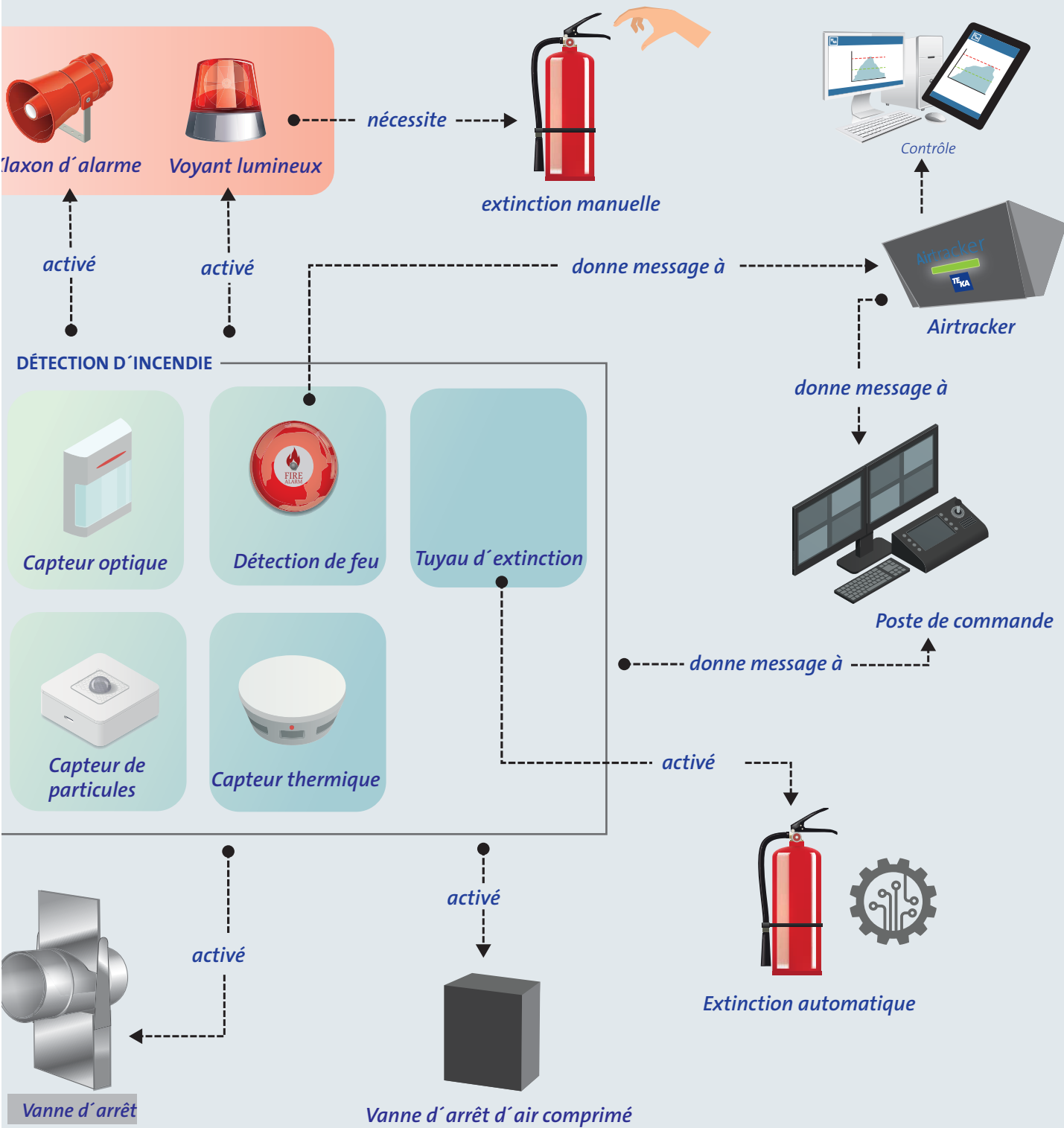
Pare-étincelles



Sparktoo

sont complétés par

TEKA





La technologie de l'air ambiant fonctionne selon le principe de la circulation de tout l'air d'une pièce ou d'un hall et du retour de l'air nettoyé dans la zone de travail.

Beaucoup de nos systèmes de ventilation et de climatisation (=RLT) ne nécessitent pas l'installation de tuyauterie, ce qui signifie que l'installation peut être effectuée rapidement et de manière économique.

Nous proposons un grand nombre de types de systèmes différents afin de pouvoir répondre à presque toutes les exigences structurelles.

Grâce à la circulation de l'air, il n'y a pratiquement plus d'air frais à fournir et à réchauffer, ce qui minimise les frais de chauffage en hiver.

Les systèmes RLT devraient être principalement utilisés pour soutenir l'extraction. Une collecte sélective des poussières directement au point d'origine devrait toujours être le premier choix, car elle offre la protection la plus efficace pour l'employé.



4. Unités d'aspiration et de filtration pour la ventilation de l'air ambiant

Notre service en ligne

+ 49 25 41 84 84 1 - 0



CleanAir-Cube

Approprié pour

Purificateur d'air supplémentaire pour la climatisation de la pièce avec technologie de capteurs moderne

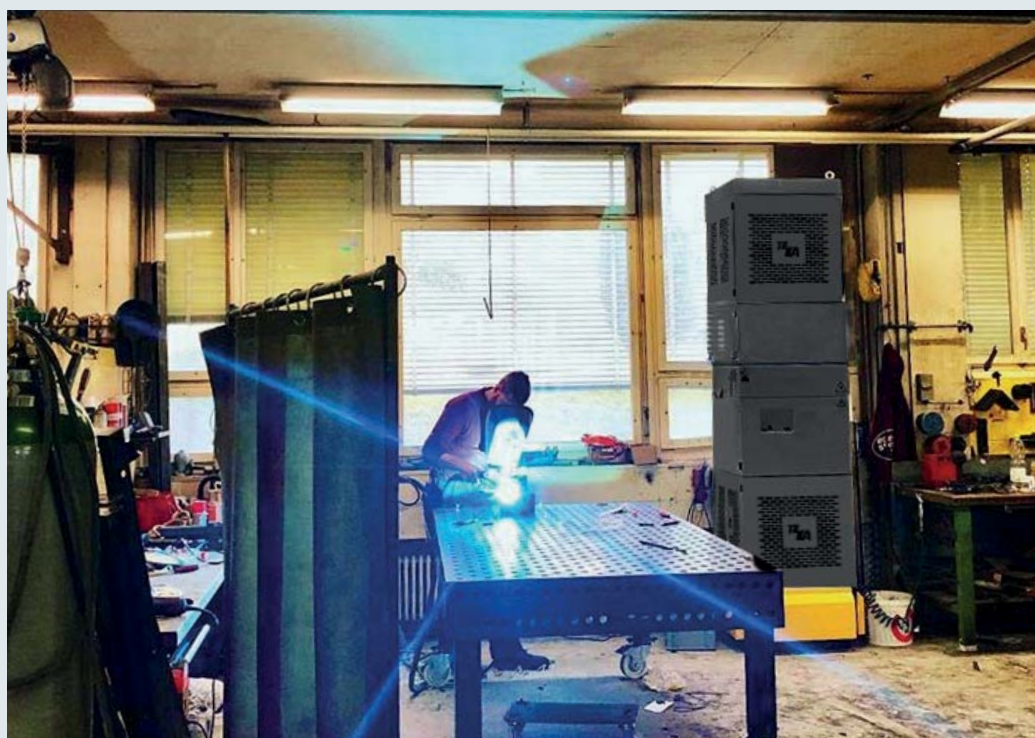


CleanAir-Cube

Description

Le CleanAir-Cube est un système intelligent de ventilation, d'extraction et de filtration. Les domaines d'application sont principalement les installations industrielles, en particulier les ateliers de soudage. L'unité autonome élimine par exemple la poussière et la fumée et convient comme complément aux systèmes d'aspiration ponctuelle. Le CleanAir-Cube est une

mesure préventive qui agit avant que des poussières dangereuses ne mettent en danger l'environnement. Alternativement, le CleanAir Cube peut également être utilisé pour garder propre l'air de l'atelier. Comme dispositif de sécurité, le système est équipé d'un capteur de mesure laser côté air propre.



Données techniques

CleanAir-Cube

Débit volumétrique max.	8000 m ³ /h
Performance	550 W
Tension	230 V / 50 Hz
Degré de séparation, gravimétrique, moyen, EN 779	> 99%
Consommation de courant	4 A
Niveau sonore	65 dB(A)
Dimensions (l x P x H)	865 x 682 x 2778 mm

Notre service en ligne

+ 49 25 41 84 84 1 - 0



Exemple d'application CleanAirCubes avec Airtrackers

Versions disponibles

CleanAir-Cube

RGC

20170201

AIRTECH P10

Approprié pour

Le nettoyage de l'air pollué dans les ateliers de production. L'appareil est testé IFA pour la classe de fumées de soudage W3.



AIRTECH P10

Description

Les unités de la série TEKA AIRTECH sont des systèmes «Stand Alone» pour la ventilation de l'air ambiant. Les domaines d'application touchent en particulier les entreprises industrielles/les ateliers de soudage dans lesquels une aspiration ponctuelle n'est pas réalisable et/ou l'unité AIRTECH est utilisée en plus pour nettoyer l'air dans l'atelier de production. L'air pollué est aspiré via des canaux d'aspiration montés latéralement, dont le point de captage se trouve à une hauteur d'environ 3 mètres. Il est ensuite conduit dans la section de filtration, où les polluants, sous formes de particules, se déposent à la surface des cartouches filtrantes.

Les cartouches filtrantes sont dépoussiérées automatiquement par air comprimé à intervalles prééglés. Les particules collées sur les cartouches se décollent grâce au coup d'air comprimé et elles tombent dans un réservoir collecteur de poussières. L'air nettoyé est recyclé dans l'espace de travail via des buses à jet de longue portée réglable individuellement. L'air pollué est également dirigé vers les canaux d'aspira-

tion. En même temps, la commande donne un signal optique et acoustique afin de prévenir l'utilisateur.

La série AIRTECH est certifiée selon EN ISO 15012-1 ou DIN EN ISO 21904-1/-2 et autorisée par l'IFA (l'institut allemand pour la sécurité du travail de l'assurance-accidents - jadis BGIA) comme unité fixe d'aspiration des fumées de soudure pour la catégorie des fumées de soudure W3. De nombreuses poussières, dont par exemple les particules des fumées de soudure, sont inflammables quand elles sont en contact avec des sources d'allumage.

L'utilisateur doit prendre des mesures adéquates contre ces dangers spécifiques. Il doit faire particulièrement attention à ce que les sources d'allumage ne soient pas aspirées quand l'unité est en service. Si vous travaillez avec des matières explosives, veuillez demander une offre séparée conformément à l'ATEX. L'emploi d'unités servant à l'aspiration des fumées de soudure ne dispense pas l'opérateur de mettre

Données techniques

AIRTECH P10

Débit volumétrique max. du ventilateur	10 000 m ³ /h
Puissance du moteur	11,0 kW
Degré de séparation	≥ 99 %
Dimensions	800 x 1200 x 3990 mm (Largeur incl. canaux 5130 mm, profondeur avec buses 1455 mm)

**INCLUS**

Plus d'informations à la page 50

Notre service en ligne

+ 49 25 41 84 84 1 - 0



à disposition de ses employés un équipement de protection individuel.

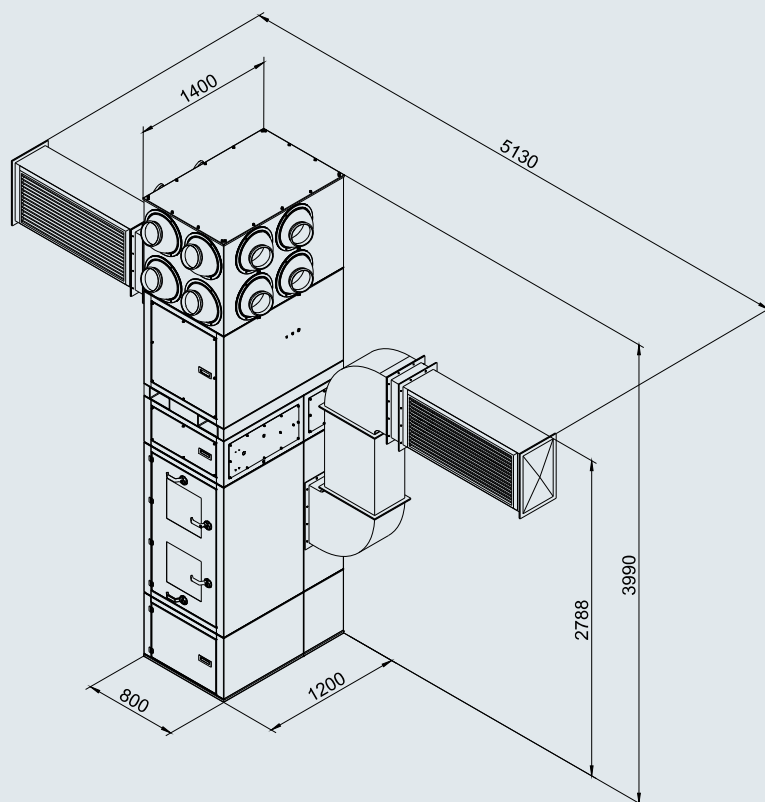
L'utilisation des éléments de captage est obligatoire lors du traitement des aciers inoxydables.

- ▶ Variateur de fréquence
- ▶ Pare-étincelles (2 pièces)
- ▶ Capteur de particules

Équipement standard

- ▶ Boîtier en robuste tôle d'acier (revêtement poudre de l'intérieur et de l'extérieur)
- ▶ Dépoussiérage entièrement automatique via le système POWER-SPRAY, exempt d'usure et d'entretien
- ▶ Boîtier filtrant avec des ouvertures d'entrée d'air sur les deux côtés
- ▶ Système de dépoussiérage avec un réservoir à air comprimé
- ▶ Ventilateur avec boîtier insonorisant
- ▶ Cartouches filtrantes de la catégorie BGIA M
- ▶ Canaux d'aspiration
- ▶ Commande à écran
- ▶ Adjuvant de filtration (précoat)
- ▶ Sachets en PE pour le tiroir collecteur de poussières

Disponible en option



Versions disponibles

AIRTECH P10	Pare-étincelles (2 pièces)
950141610	9501491906

AIRTECH Unité centrale d'aspiration et de filtration

Approprié pour

Le nettoyage de l'air pollué dans les ateliers de production. L'unité est certifiée par l'IFA pour la catégorie des fumées de soudure W3.



Description

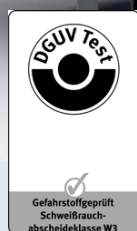
L'unité de filtration est certifiée par l'IFA selon EN ISO 15012-1 ou DIN EN ISO 21904-1/-2. Souvent, une aspiration ponctuelle seule ne suffit pas pour rester dans les valeurs limites d'exposition sur le lieu de travail légalement imposées, et pour ainsi exclure tout risque pour l'homme (cf. page 8). Il est alors nécessaire d'aérer et de ventiler l'espace.

À une hauteur d'environ 3 à 4 mètres, l'air ambiant pollué est aspiré via des grilles et est ensuite filtré. Au niveau du plafond, l'air nettoyé est recyclé dans la salle via des buses.

Les avantages du système AIRTECH sont l'aspiration optimale de l'unité de filtration (longue durée de vie des cartouches, haute performance d'aspiration), l'utilisation facile et les travaux d'entretien insignifiants. L'installation d'une tuyauterie n'étant pas nécessaire, l'unité peut être positionnée à plusieurs endroits.

Si l'air est recyclé dans l'espace de travail, il est possible de réduire considérablement les coûts de chauffage. Toutefois, il faut respecter les dispositions relatives aux ordonnances.

Les unités de filtration sont équipées de cartouches filtrantes de la catégorie BGIA M (degré de séparation $\geq 99\%$) et disposent d'un système de dépoussiérage spécialement conçu qui consiste en : commande à écran en combinaison avec système POWER-SPRAY. Cette combinaison permet un dépoussiérage excellent des cartouches filtrantes de sorte qu'une aspiration optimale peut être réalisée à tout moment du service.



AIRTECH P30

INCLUS



Plus d'informations à la page 50

Données techniques

AIRTECH Unité d'aspiration et de filtration

Débit volumétrique max. du ventilateur	18 000–30 000 m ³ /h
Puissance du moteur	11,0–22,0 kW
Degré de séparation	$\geq 99\%$



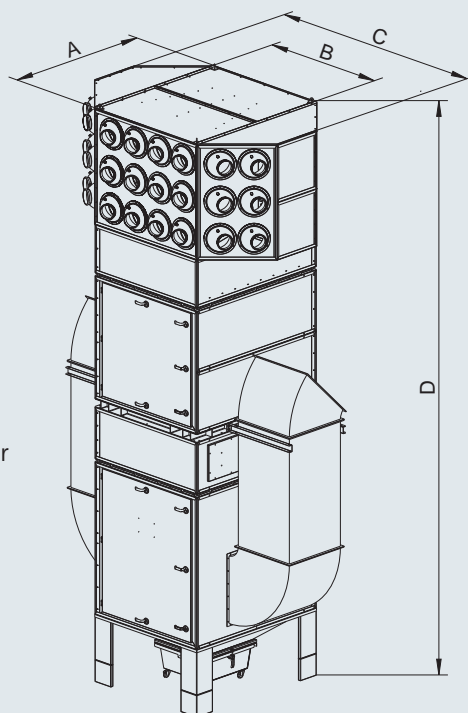
Notre service en ligne

+ 49 25 41 84 84 1 - 0

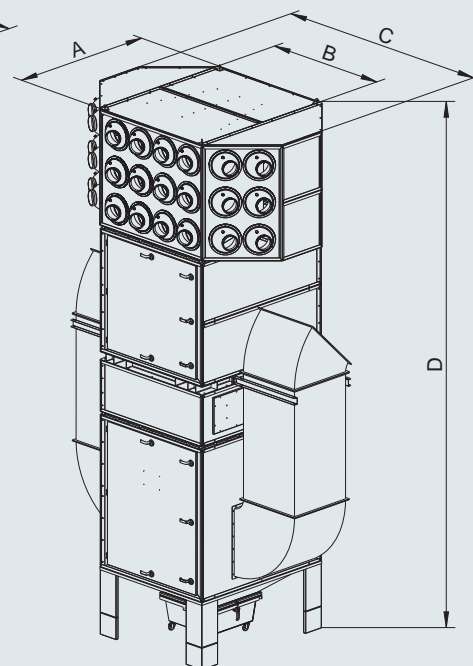


Équipement standard

- ▶ Boîtier en robuste tôle d'acier (revêtement poudre de l'intérieur et de l'extérieur)
- ▶ Dépoussiérage entièrement automatique via le système POWER-SPRAY, exempt d'usure et d'entretien
- ▶ Boîtier filtrant avec des ouvertures d'entrée d'air sur les deux côtés
- ▶ Système de dépoussiérage avec un réservoir à air comprimé
- ▶ Ventilateur avec boîtier insonorisant
- ▶ Cartouches filtrantes de la catégorie M
- ▶ Canaux d'aspiration
- ▶ Commande à écran
- ▶ Adjuvant de filtration (précoat)
- ▶ Sachets en PE pour le tiroir collecteur de poussières



Airtech avec boîtier insonorisant



Airtech sans boîtier insonorisant

Disponible en option

- ▶ Tuyauterie d'aspiration
- ▶ Dispositif pour raccord de la tuyauterie
- ▶ Variateur de fréquence
- ▶ Capteur de particules

Dimensions		A	B	C	D	Nombre de buses à jet de longue portée
avec boîtier insonorisant	AIRTECH P18	1440 mm	1440 mm	3200 mm	6570 mm	17
	AIRTECH P24	1880 mm	1600 mm	3510 mm	6810 mm	20
	AIRTECH P30	1880 mm	1600 mm	3510 mm	6810 mm	24
sans boîtier insonorisant	AIRTECH P18	1440 mm	1440 mm	3200 mm	6000 mm	17
	AIRTECH P24	1880 mm	1600 mm	3510 mm	6240 mm	20
	AIRTECH P30	1880 mm	1600 mm	3510 mm	6240 mm	24

Versions disponibles

AIRTECH Unité d'aspiration et de filtration pour la ventilation de l'air ambiant			
Débit volumétrique max. du ventilateur	18000 m ³ /h	24000 m ³ /h	30000 m ³ /h
Puissance du moteur	11,0 kW	15,0 kW	22,0 kW
Surface de filtration	324 m ² (9 x 36 m ²)	324 m ² (9 x 36 m ²)	432 m ² (12 x 36 m ²)
	AIRTECH P18 940141618	AIRTECH P24 940141624	AIRTECH P30 940141630

Consommables pour AIRTECH (Équipement standard P18/P24 = 9 cartouches, P30 = 12 cartouches)



Cartouche filtrante 36 m²,
327 x 1.715 mm

6161720136008



BlowTec Unité d'aspiration et de filtration centralisée

Approprié pour

Le nettoyage de l'air pollué dans les ateliers de production. L'unité à structure modulaire permet une adaptation aux conditions locales et elle est certifiée par l'IFA pour la catégorie des fumées de soudure W3.



Description

L'« AIRTECH – BlowTec » est une des innovations de TEKA Absaug- und Entsorgungstechnologie. L'unité d'aspiration et de filtration est la solution optimale pour tous les domaines de travail requérant plus qu'une aspiration ponctuelle.

Son plus grand atout : une technique efficace en énergie qui réduit les coûts. Pendant la période de chauffage, les coûts énergétiques peuvent être diminués considérablement, car l'air nettoyé et recyclé attire la chaleur du plafond vers l'espace de travail. La structure modulaire de l'« AIRTECH – BlowTec » permet une adaptation aux conditions locales. Les tuyauteries, dans lesquelles l'air pollué est aspiré et conduit dans les buses pivotantes après la filtration, ont une hauteur et longueur variables. Des dimensions standard assurent un délai de livraison et de montage assez bref.

Équipement standard

- ▶ Boîtier en robuste tôle d'acier (revêtement poudre de l'intérieur et de l'extérieur)
- ▶ Dépoussiérage entièrement automatique via le système POWER-SPRAY, exempt d'usure et d'entretien
- ▶ Ventilateur avec boîtier insonorisant
- ▶ Cartouches filtrantes de la catégorie BGIA M
- ▶ Capteur de particules
- ▶ Partie filtre
- ▶ Partie ventilateur
- ▶ Commande (filtre/moteur)
- ▶ Partie buses
- ▶ Silencieux
- ▶ Connexion entre la partie filtre et la partie ventilateur ainsi que la partie buses
- ▶ Adjuvant de filtration (précoat)
- ▶ Sachets en PE pour le tiroir collecteur de poussières

Disponible en option

- ▶ Tuyauterie d'aspiration
- ▶ Variateur de fréquence

REMARQUE:

La tuyauterie est déterminée en fonction de la situation sur site



Exemple : BlowTec

INCLUS



Plus d'informations à la page 50

Données techniques

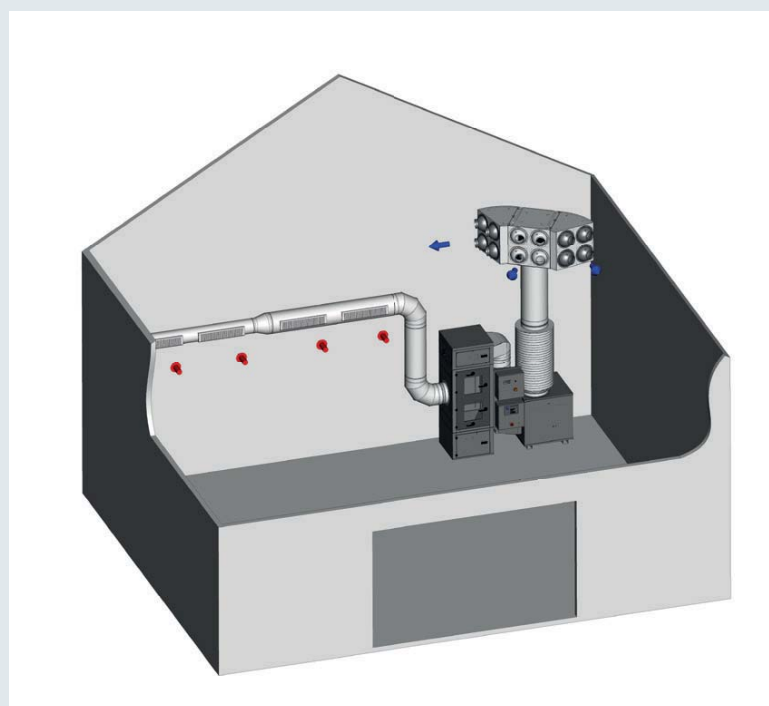
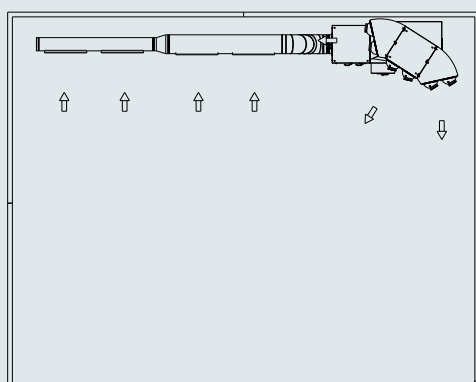
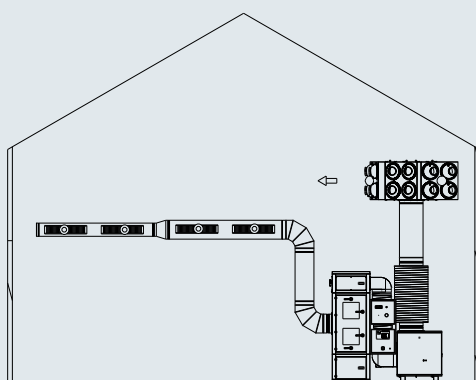
BlowTec Unité d'aspiration et de filtration centralisée

Débit volumétrique max. du ventilateur	7500–10000 m ³ /h
Puissance du moteur	7,5–11,0 kW
Degré de séparation	≥ 99 %



Notre service en ligne

+ 49 25 41 84 84 1 - 0



Exemple d'installation: système BlowTec dans une salle

Versions disponibles

BlowTec Unité d'aspiration et de filtration centralisée		
Débit volumétrique max. du ventilateur	7500 m ³ /h	10000 m ³ /h
Puissance du moteur	7,5 kW	11,0 kW
Surface de filtration	100 m ² (4 x 25 m ²)	100 m ² (4 x 25 m ²)
	BlowTec P7,5	BlowTec P10
	9501441075100358	9501441110100358



PushPull Unité centrale d'aspiration et de filtration

Approprié pour

Nettoyage de l'air du hall contenant des polluants



FILTERCUBE 4H du système PushPull

Description

Souvent, une aspiration ponctuelle seule ne suffit pas pour filtrer suffisamment l'air pollué. Dans ces cas-là, le système « Push-Pull » de TEKA Absaug- und Entsorgungstechnologie est un complément utile.

Une tuyauterie aspire l'air pollué à une hauteur d'environ quatre mètres. Après le nettoyage par l'unité de filtration FILTERCUBE, l'air nettoyé est recyclé de l'autre côté dans l'espace de travail via des grilles de ventilation ou des buses. Le courant d'air permet de capter continuellement les polluants et de nettoyer durablement le climat ambiant.

Le FILTERCUBE est certifiée et autorisée par l'institut allemand pour la sécurité du travail (IFA, jadis BGIA) comme unité d'aspiration stationnaires des fumées de soudure pour la catégorie des fumées de soudure W3. Son grand atout : la commande de filtre automatique qui garantit un dépoussiérage des filtres selon besoin.

Équipement standard

- ▶ Dépoussiérage entièrement automatique via le système POWER-SPRAY
- ▶ Commande à écran
- ▶ Portes d'entretien pour toutes les zones de service
- ▶ Porte d'entretien du boîtier pour cartouches filtrantes avec fenêtre d'entretien en verre de sécurité feuilleté
- ▶ Adjuvant de filtration (précoat)
- ▶ Sachets en PE pour le tiroir collecteur de poussières

REMARQUE:

La tuyauterie est déterminée en fonction de la situation sur site

INCLUS

**POWER
SPRAY-SYSTEM**

Plus d'informations à la page 50

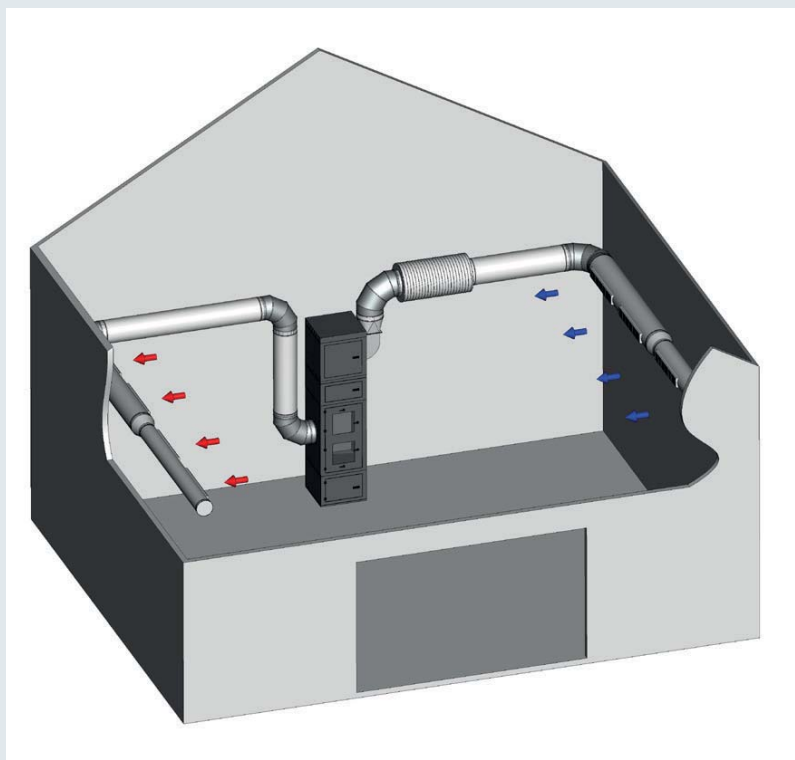
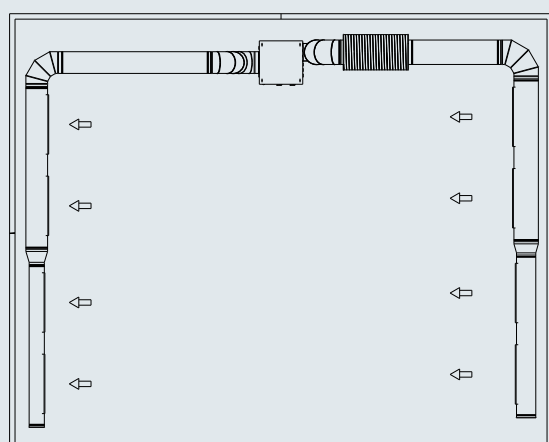
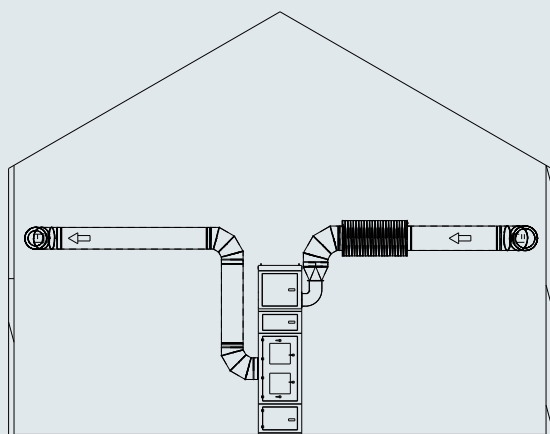
Données techniques

PushPull Unité d'aspiration et de filtration centralisée

Débit volumétrique max. du ventilateur	7500–10000 m ³ /h
Puissance du moteur	7,5–11,0 kW
Degré de séparation	≥ 99 %

Notre service en ligne

+ 49 25 41 84 84 1 - 0



Exemple d'application : système PushPull dans un atelier

Versions disponibles

PushPull Unité centrale d'aspiration et de filtration		
Débit volumétrique max.	7500 m ³ /h	10000 m ³ /h
Puissance du moteur	7,5 kW	11,0 kW
Surface du filtre	100 m ² (4 x 25 m ²)	100 m ² (4 x 25 m ²)
	Système PushPull P7,5	Système PushPull P10



Tables d'oxycoupage



Les tables d'oxycoupage de TEKA ont une structure modulaire et sont disponibles en série avec une dimension entre 2 et 24 m².

Sur demande aussi des tables plus grandes sont disponibles. Elles offrent avec nos unités d'aspiration et de filtration une protection contre les éléments nuisibles à la santé générés lors de procédés de découpe thermique.

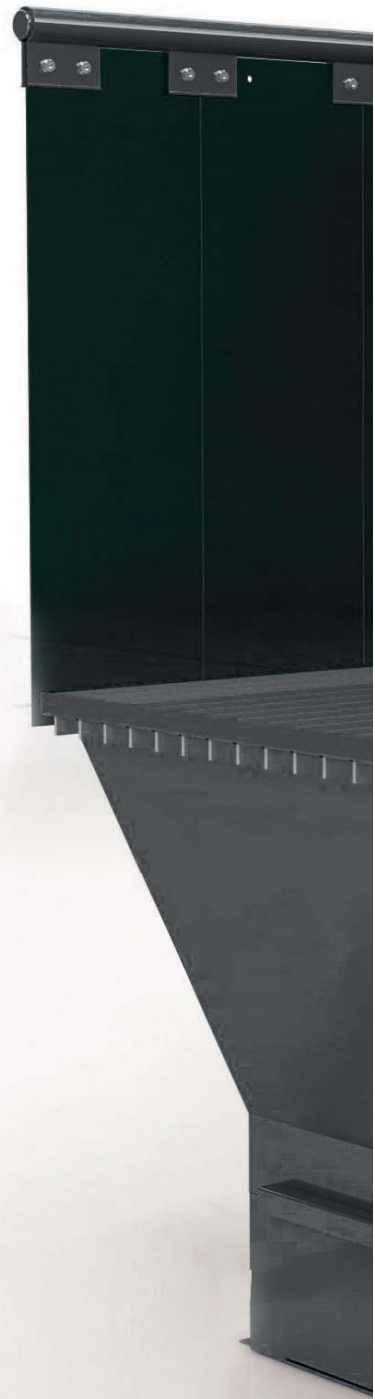
Vous trouverez sur notre site internet www.teka.eu plus d'informations sur nos tables d'oxycoupage.





Nous proposons différentes tables de soudage, y compris une table de soudage spéciale destinée à la formation, qui est souvent utilisée dans les entreprises formatrices et qui peut être utilisée de manière très flexible.

Nos tables de ponçage sont serties par un panneau arrière, disposent d'une aspiration par le fond et sont équipées en option de lattes latérales. En supprimant les parois métalliques, même les objets longs et encombrants peuvent être traités de manière ergonomique.



5. Tables de soudage et de meulage

Notre service en ligne

+ 49 25 41 84 84 1 - 0



Table d'aspiration

Approprié pour

L'aspiration par le bas des fumées et des poussières – par exemple lors de la découpe plasma manuel



Description

Construction soudée solide pour l'aspiration sous la table de travail. Une chicane permet de répartir les polluants dans la table et de calmer le courant d'air.

Nous sommes à disposition pour vous conseiller sur le type d'unités de filtration ou de ventilateurs approprié.

Disponible en option

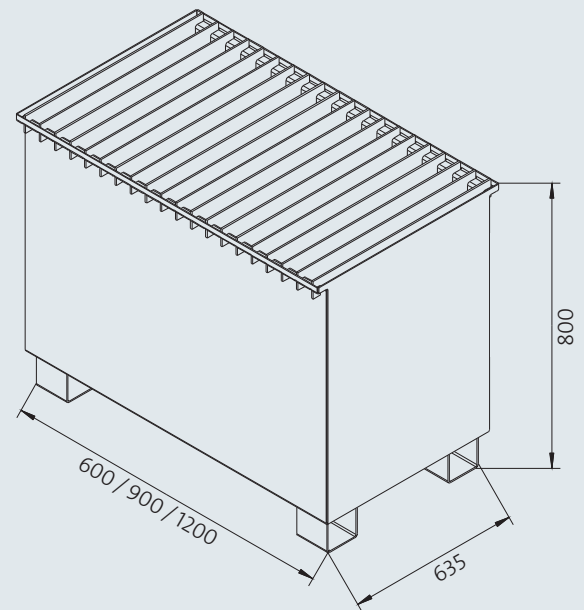
- ▶ Support en brique de chamotte
- ▶ Dimensions spéciales sur demande
- ▶ Bras d'aspiration

Équipement standard

- ▶ Support en aciers plats
- ▶ Chicane



Table d'aspiration



Données techniques / Versions disponibles

Table d'aspiration			
Profondeur : 635 mm · Hauteur : 800 mm			
Largeur	Débit volumétrique du ventilateur nécessaire	Orifice d'aspiration	
600 mm	2 000 m ³ /h	Ø 160 mm	56200
900 mm	2 500 m ³ /h	Ø 200 mm	56210
1200 mm	3 000 m ³ /h	Ø 250 mm	56220

Table de soudage

Notre service en ligne

+ 49 25 41 84 84 1 - 0



Approprié pour

L'utilisation dans les entreprises industrielles ainsi que dans les centres de formation



Description

Table de soudure soudée solide en acier profilé.
Montage facile garanti.

Disponible en option

- ▶ Dispositif de serrage pour le soudage en position
- ▶ Dimensions spéciales sur demande

Équipement standard

- ▶ Grille de fer en barres
- ▶ Brique de chamotte

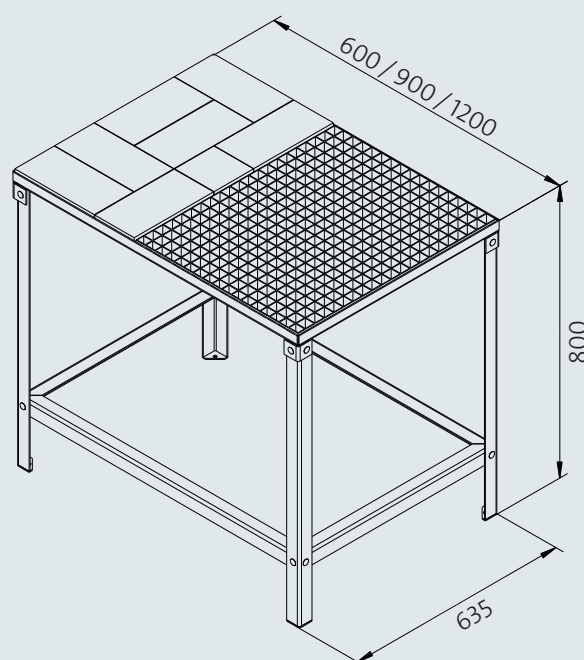


Table de soudure

Données techniques / Versions disponibles

Table de soudage		RGF
Profondeur : 635 mm · Hauteur : 800 mm		
Largeur		
600 mm	56100	
900 mm	56110	
1200 mm	56120	

Table de meulage

Approprié pour

Captage par dossier et par le bas lors des travaux de meulage



Table de meulage (Réf. 56410)

Description

Vous trouvez ici une sélection de tables de meulage standard.

Les poussières sont aspirées par l'arrière et par le bas. 90 % des particules aspirées sont déjà séparées par le dossier et peuvent être éliminées de manière sûre et facile à l'aide du tiroir collecteur de poussières.

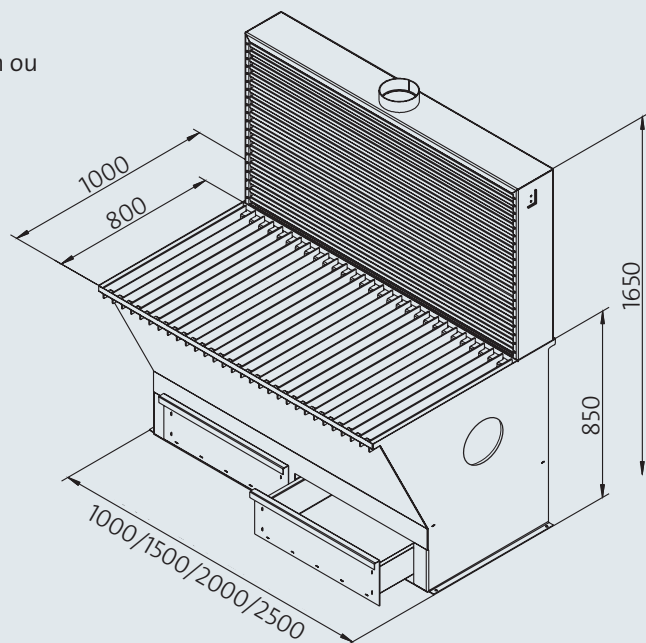
Nous sommes à disposition pour vous conseiller sur le type d'unités de filtration ou de ventilateurs approprié.

Disponible en option

- ▶ Tôles latérales
- ▶ Rideaux lamelles rabattables
- ▶ Toit partiel avec éclairage
- ▶ Dimensions spéciales sur demande

Équipement standard

- ▶ Captage par dossier
- ▶ Support en aciers plats
- ▶ Chicane
- ▶ Tiroir collecteur de poussières
- ▶ 2 couvercles borgnes pour les orifices



Données techniques / Versions disponibles

Table de meulage					
Profondeur : 1000 mm · Hauteur : 850 mm					
Largeur	Débit volumétrique du ventilateur nécessaire	orifice d'aspiration (sur le dossier)	orifice d'aspiration (pour l'aspiration par le bas)	avec aciers plats	avec support en bois
1000 mm	1800 m ³ /h	∅ 150 mm	∅ 200 mm	56400	5640088
1500 mm	2600 m ³ /h	∅ 150 mm	∅ 200 mm	56410	5641088
2000 mm	3400 m ³ /h	∅ 2 × 150 mm	∅ 200 mm	56420	5642088
2500 mm	4200 m ³ /h	∅ 2 × 150 mm	∅ 200 mm	56430	5643088

Accessoires

Notre service en ligne

+ 49 25 41 84 84 1 - 0



Désignation	N° d'article	Table de soudage	Table de meulage
Dispositif de serrage pour le soudage en position RGF	56130	■	
Panneaux latéraux amovibles (en deux parties) RGF	999200040		■
Rideau lamelles, pivotants (en deux parties) RGF	999200005		■
Toit avec éclairage 1 m RGF	999200016		■
Toit avec éclairage 1,5 m RGF	999200014		■
Toit avec éclairage 2 m RGF	999200012		■
Toit avec éclairage 2,5 m RGF	999200018		■

Table de meulage avec rideau à lamelles rabattable à gauche, paroi latérale amovible et pivotante à droite et toit éclairé. Le support est divisé en deux parties - bois à gauche - fer plat à droite.





TEKA vous offre une vaste gamme d'éléments d'aspiration et de captage pour des solutions diverses. Nos bras d'aspiration vont des petits diamètres, comme 50 mm pour les laboratoires, la technique dentaire ou les salons de beauté, jusqu'aux grands diamètres pour l'aspiration de fortes quantités de fumées de soudure.

De plus, la gamme de TEKA comprend des bras, des potences et des tuyaux souples d'aspiration fabriqués en matériaux optimisés pour les applications les plus diverses, par exemple des bras fabriqués en aluminium chimiquement résistants ou encore antistatiques.

Une hotte est installée au bout de chaque élément d'aspiration pour assurer un captage efficace. Un grand nombre de variantes est à votre disposition.

Nos éléments de captage sont disponibles pour le montage sur table, au mur ou au plafond, sinon ils sont montés directement sur l'unité de filtration et sont positionnés à l'aide de articulations ou de potences.

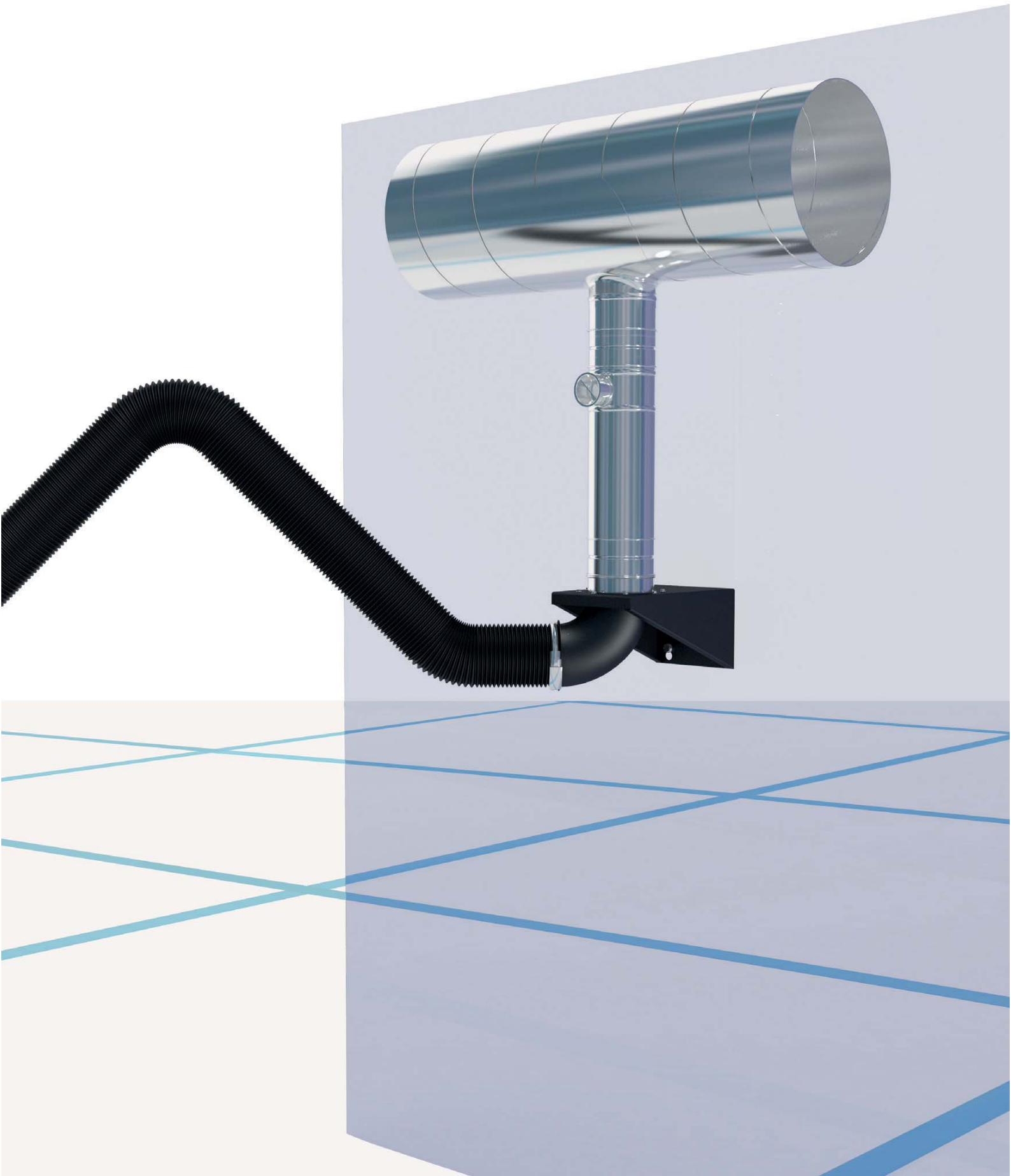
Nous sommes à votre disposition pour vous aider à trouver la solution adaptée à vos besoins.



6. Éléments d'aspiration et de captage

Notre service en ligne

+ 49 25 41 84 84 1 - 0



Bras d'aspiration \varnothing 150 mm

Approprié pour

L'aspiration de fumées de soudage – Les bras peuvent être raccordés à des ventilateurs individuels ainsi qu'à des systèmes d'aspiration et de filtration centralisés



Description

Les bras d'aspiration \varnothing 150 mm sont disponibles en versions et longueurs différentes.

Grâce au support à ressort, tous les bras sont facilement positionnables et autoportants dans chaque position.

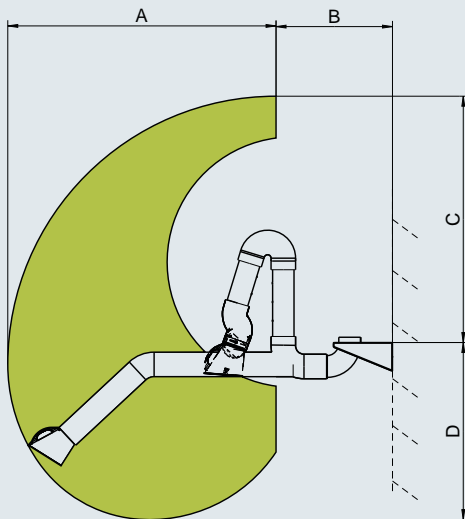
Le débit volumétrique peut être réglé individuellement grâce au clapet intégré dans la hotte d'aspiration.

Équipement standard

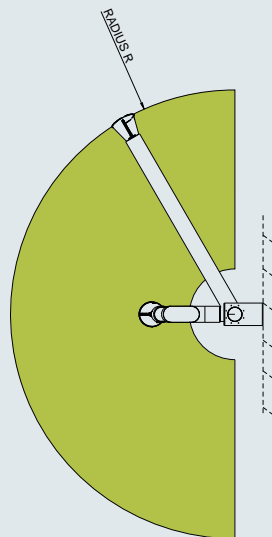
- ▶ Hotte d'aspiration ovale en PVC avec clapet
- ▶ A partir d'une longueur de 5 m : potence murale supplémentaire avec rail en C
- ▶ Robuste fixation murale en tôle d'acier avec revêtement poudre
- ▶ Orifice \varnothing 160 mm
- ▶ Fixation murale avec tubulure pour raccord des tuyauteries
- ▶ 3 articulations avec support à ressort et disques de friction
- ▶ Flexible d'aspiration (PVC) avec spirale de fil d'acier soudé (résistance à la température jusqu'à + 120 °C)



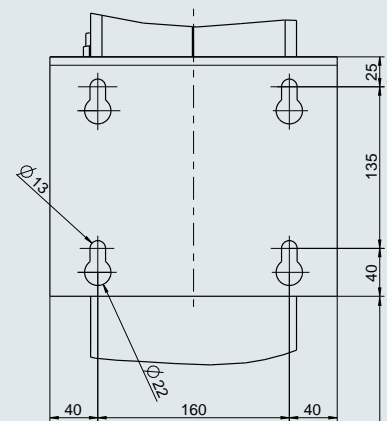
Bras d'aspiration (Réf. 97 621)



Vue latérale



Vue de haut



Dimensions

		Réf.	A	B	C	D	R
Tuyau souple	Articulations internes	97601	1900 mm	815 mm	1730 mm	1242 mm	2410 mm
	Articulations externes	97620	1800 mm	750 mm	1640 mm	1150 mm	2315 mm

2200 au sol

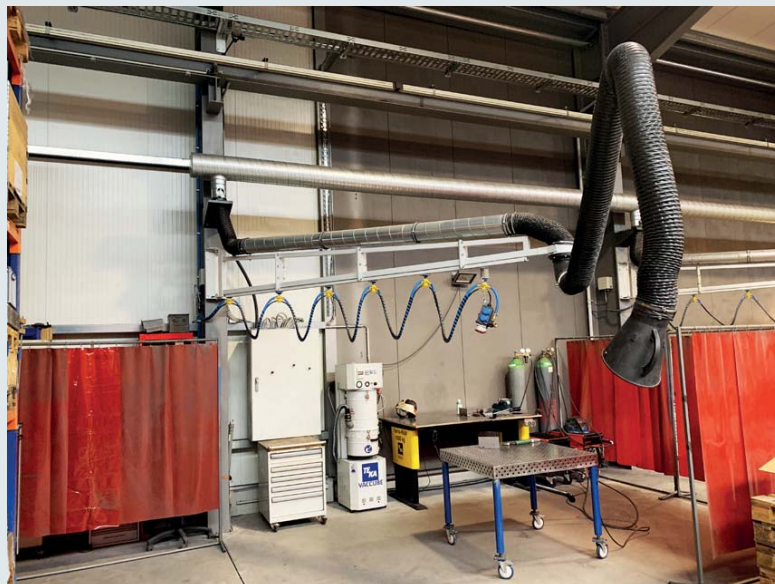
Notre service en ligne

+ 49 25 41 84 84 1 - 0

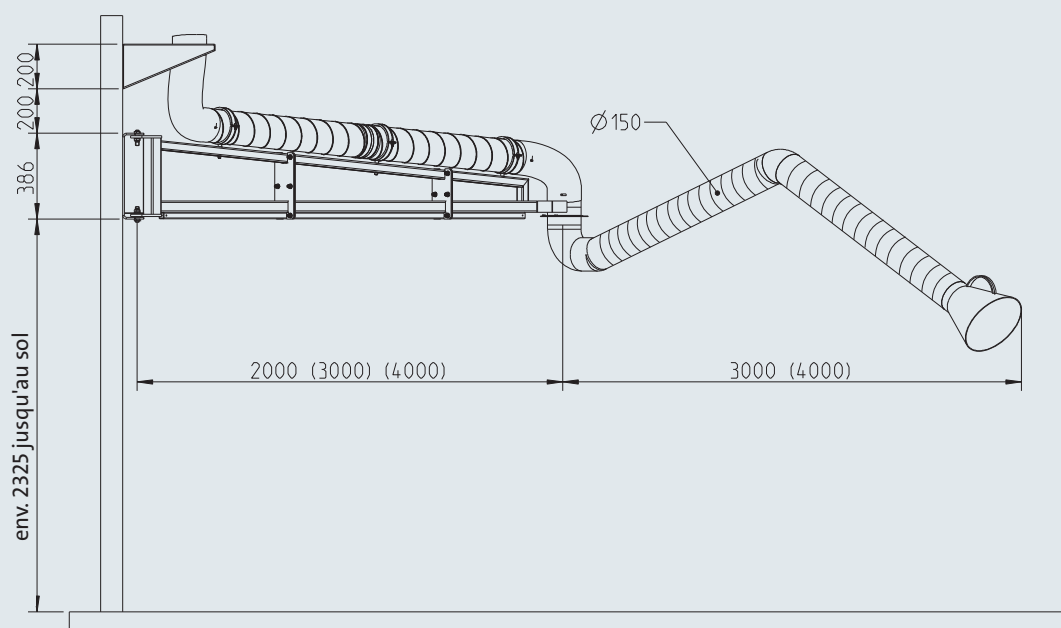


Disponible en option

- ▶ Autres longueurs de bras sur demande
- ▶ Hotte d'aspiration en métal
- ▶ Plaque à buses pour un rayon de captage plus grand
- ▶ Kit d'éclairage pour hotte aspirante
- ▶ Grille pare-étincelles
- ▶ Grille pare-étincelles en aluminium tricoté, capot métallique inclus
- ▶ Support mural avec contre-pièce pour les ventilateurs TEKA



Bras d'aspiration avec support mural et rail de guidage



Versions disponibles

Bras d'aspiration \varnothing 150 mm

RGF

			Longueur							
			2 mètres	3 mètres	4 mètres	5 mètres	6 mètres	7 mètres	8 mètres	
Débit volumétrique recommandé du ventilateur			1000-2000 m ³ /h	2000 m ³ /h	2000 m ³ /h	2000-2500 m ³ /h	2000-2500 m ³ /h	2500 m ³ /h	2500-3000 m ³ /h	
Pour un montage mural	Tuyau souple	Articulations internes	97601	97602	97603	976022	976032	976024	976034	
		Articulations externes	97 620	97 621	97 622	97 621 2	97 622 2	97 621 4	97 622 4	
Pour des unités mobiles	Tuyau souple	Articulations internes	976010001	976020001	976030001					
		Articulations externes	976200001	976210001	976220001					

Potence d'aspiration

Notre service en ligne

+ 49 25 41 84 84 1 - 0



Approprié pour

Un raccordement à des unités centralisées et des ventilateurs individuels



Description

Les potences d'aspiration sont disponibles en versions et longueurs différentes.

Les potences d'aspiration Ø 160 mm jusqu'à une portée de 6 mètres disposent d'une construction porteuse en deux parties permettant d'attacher des outils de travail. Les charges pesant jusqu'à 50 kg (p.ex. appareil pour l'auto-régulation de la longueur de l'arc) peuvent être attachées au premier bras. Le second bras peut porter jusqu'à 10 kg (p.ex. ensemble de tuyaux).

La construction intérieure du bras d'aspiration télescopique permet un réglage en continu de la hauteur voulue.

Disponible en option

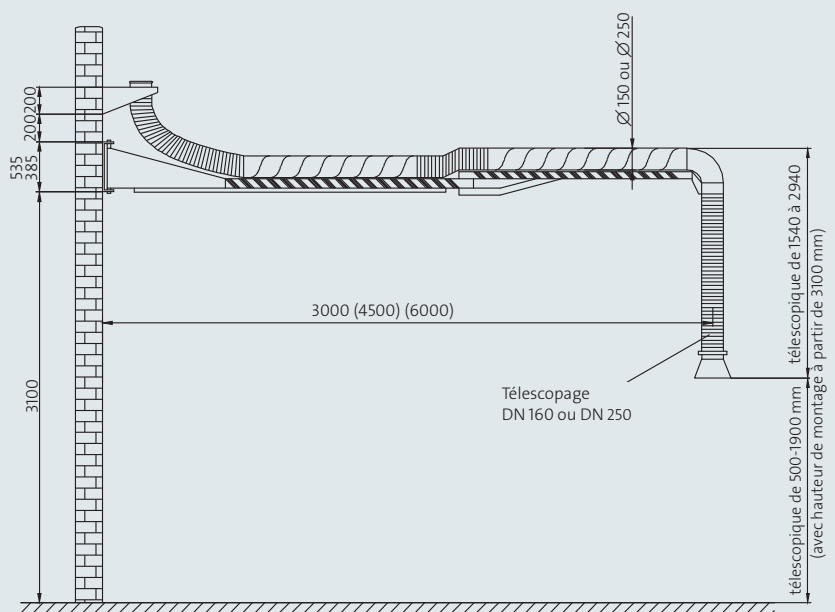
- ▶ Kit d'éclairage pour la hotte d'aspiration
- ▶ Flexibles à haute température
- ▶ Grille de protection contre les étincelles



Grue d'aspiration (N° d'article 97 641)

Équipement standard

- ▶ Construction porteuse pivotante en acier profilé avec revêtement poudre
- ▶ Freins ajustables pour les articulations
- ▶ Raccord des tuyaux rigides d'aspiration avec les tuyaux souples autour des articulations
- ▶ Supplément télescopique continu avec hotte d'aspiration au bout du bras
- ▶ Fixation murale incl. raccord coudé à 90° et bride tournante



Versions disponibles

Potence d'aspiration	Longueur		
	3 mètres	4,5 mètres	6 mètres
Ø 160	97640	97641	97642
Ø 250	97649	97650	97651

RGF

Bras d'aspiration télescopique

Approprié pour

Un raccordement à des unités centralisées et des ventilateurs individuels; solution idéale pour le captage des polluants sur les tables de soudage fixes, par exemple dans les cabines de soudage.



Bras d'aspiration télescopique
(Réf. 97616)

Description

Les bras d'aspiration télescopiques sont disponibles en plusieurs versions. Peu encombrants, ils peuvent parfaitement être utilisés dans les centres de formation.

La version avec articulations externes permet de capter les fumées avec une puissance de ventilateur considérablement réduite. Par conséquent, le niveau sonore est réduit.

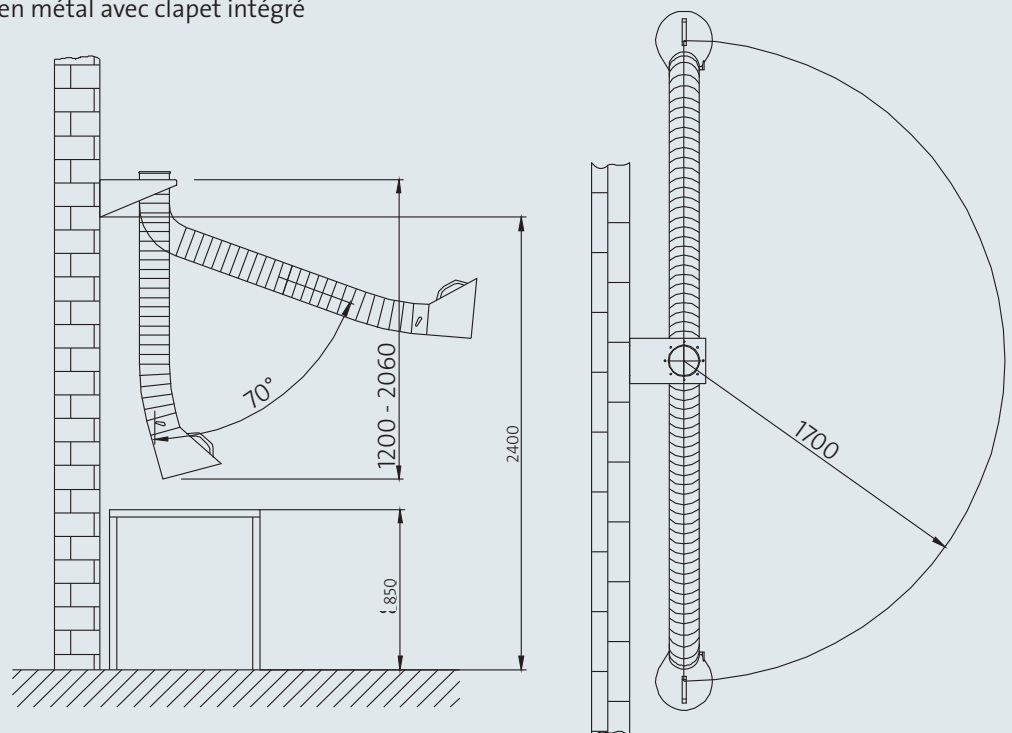
Équipement standard

- ▶ Hauteur réglable en continu
- ▶ Pivotant en avant
- ▶ Rotatif à 180°
- ▶ Extensible en longueur de 1,20 m – 2,06 m
- ▶ Télescopage à faible usure (sans contre-poids)
- ▶ Hotte d'aspiration Ø 150 mm en PVC avec clapet intégré
- ▶ Hottes d'aspiration Ø 100 mm et Ø 200 mm en métal avec clapet intégré

- ▶ Fixation murale avec tubulure pour raccord de la tuyauterie
- ▶ Raccord Ø 160 mm
- ▶ Hotte d'aspiration

Disponible en option

- ▶ Kit d'éclairage pour la hotte d'aspiration
- ▶ Flexible à haute température
- ▶ Grille de protection contre les étincelles
- ▶ Fixation murale avec contre-tubulure pour ventilateurs TEKA





Notre service en ligne

+ 49 25 41 84 84 1 - 0



Exemple d'application : bras d'aspiration télescopique dans une cabine de soudage

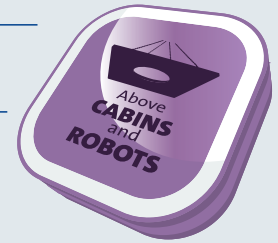
Versions disponibles

Bras d'aspiration télescopique		RGF	
Longueur : 1,2–2,06 m			
		Ø	
		100	150
Tuyau	Articulations internes	97616100	97616
	Articulations externes	97626100	97626

Hotte d'aspiration spécial

Approprié pour

Installation au-dessus des cabines et des robots de soudage



Hotte d'aspiration spéciale avec lamelles lors de l'aspiration d'un robot

Description

Les hottes d'aspiration fonctionnent selon le principe de plaque à buses. De ce fait, la quantité d'air nécessaire est utilisée plus efficacement.

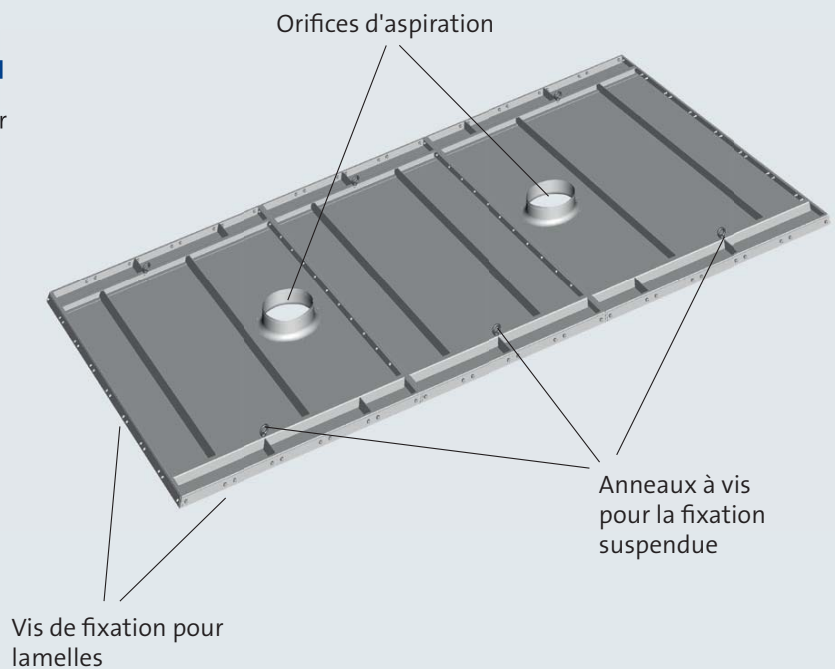
Des versions spéciales peuvent être fabriquées à tout moment. Nos employés se tiennent à votre disposition pour vous conseiller, aussi concernant les rideaux et lamelles nécessaires.

Disponible en option

- ▶ Dimensions différentes disponibles sur demande
- ▶ Rideaux
- ▶ Lamelles
- ▶ Versions différentes sur demande (p.ex. aspiration sur les bords)
- ▶ Version en tôle d'acier galvanisée

Équipement standard

- ▶ Robuste tôle d'acier
- ▶ Orifice d'aspiration
- ▶ Anneaux à vis



Versions disponibles

Hotte d'aspiration			RGF
Orifice d'aspiration	Débit volumétrique du ventilateur nécessaire	Dimensions (L×P)	
Ø 200 mm	1700 m ³ /h	1000 × 1000 mm	56610
Ø 250 mm	2600 m ³ /h	1500 × 1500 mm	56611
Ø 2 × 200 mm	3400 m ³ /h	2500 × 1500 mm	56612



Accessoires pour bras d'aspiration, grues et bras télescopiques

Notre service en ligne

+ 49 25 41 84 84 1 - 0



Désignation	Réf.	Bras d'aspiration Ø 150 mm	Bras d'aspiration Ø 200 mm	Potence d'aspiration	Bras d'aspiration télescopique
Plaque à buse, angulaire, 300x360 mm, PVC, noir	RGF 66210	■			
Plaque à buse, ronde, Ø 400 mm, PVC, noir	RGF 66220	■			
Matériel de raccordement Ø 160 mm (tubulure, bride et collier de serrage)	RGB 96301	■			
Flexible pour l'air sortant, feuille d'aluminium à plusieurs couches, longueur 1,25 m, extensible jusqu'à 5,0 m	Ø 160 mm RGB 96303	■			
	Ø 250 mm RGB 96304	■	■		■
Kit d'éclairage y compris transformateur	RGB 96312	■	■	■	■
Colonne pour un bras entre 2 et 4 m de longueur, avec pied, hauteur 2500 mm	RGB 90000005	■			
Flexible de recharge pour un bras version tuyau rigide, y compris bandes élastiques	RGB 100043	■			
Flexible de recharge pour un bras version tuyau souple (diam 150)	Longueur 2,0 m RGB 101925	■			■
	Longueur 3,0 m RGB 101926	■			
	Longueur 4,0 m RGB 101927	■			
Flexible de recharge pour un bras version tuyau souple (diam 200)	Longueur 2,0 m RGB 101925200		■		■
	Longueur 3,0 m RGB 10192620030		■		
	Longueur 4,0 m RGB 10192620040		■		
Hotte d'aspiration en PVC, y compris clapet	RGB 66200	■			
Grille de protection (à mailles fines) pour installation dans hotte d'aspiration	RGB 10372	■			
Hotte d'aspiration en PVC y compris clapet et grille de protection intégrée contre les étincelles	RGB 662000003	■			
Hotte d'aspiration métallique, y compris clapet	RGB 104901	■			
Ventilateur 3 000 m³/h, 1,5 kW y compris plaque de fixation et fermeture à genouillère	RGB 9610341		■		
Ventilateur 3 500 m³/h, 2,2 kW y compris console murale et ligne souple en aluminium	RGB 9610441		■		
Plaque de fixation pour le raccord, y compris fermeture à genouillère	RGB 96301200		■		



Les ventilateurs TEKA peuvent être utilisés très efficacement pour l'aération et la ventilation des postes de travail et des ateliers. L'air pollué est aspiré par un tuyau souple ou un tuyau rigide équipé d'un élément de captage raccordé à l'orifice d'aspiration. L'air passe ensuite par la tubulure d'aspiration et par la tuyauterie raccordée avant d'être évacué à l'extérieur. Si vous le souhaitez, l'air peut aussi être guidé de l'extérieur vers l'intérieur pour fournir de l'air frais dans les salles ou postes de travail.

Fabriqués en tôle d'acier ou en fonte silumin, nos ventilateurs haut de gamme sont robustes et ainsi appropriés pour un service continu. De plus, l'équilibrage statique et dynamique garantit un fonctionnement à bas niveau sonore.

Les ventilateurs sont également intégrés dans nos ventilateurs mobiles à prix avantageux et à utilisation universelle. Ils forment la partie centrale de nos unités de filtration, en combinaison avec des filtres mécaniques ou des cartouches filtrantes.

En passant par la tuyauterie, l'air est guidé des postes de travail à l'unité de filtration, pratiquement sans perte de charge. Si vous le souhaitez, nos monteurs vous installent la tuyauterie rapidement et parfaitement.

7. Ventilateurs et tuyauterie

Notre service en ligne

+ 49 25 41 84 841 - 0



Ventilateur

Approprié pour

Le raccordement aux bras d'aspiration pour évacuer les polluants du lieu de captage



Ventilateur en fonte silumin

Description

Les ventilateurs sont disponibles dans des versions et puissances différentes. La construction robuste permet un service continu.

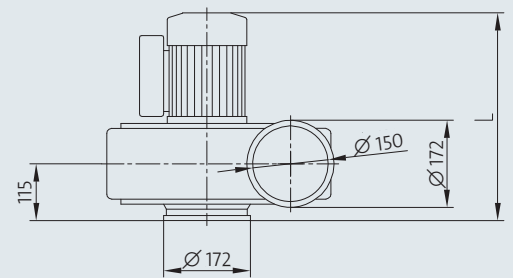
Disponible en option

- ▶ Fixation murale
- ▶ Grille de protection
- ▶ Boîtier insonorisant
- ▶ Matériel de raccordement

Équipement standard

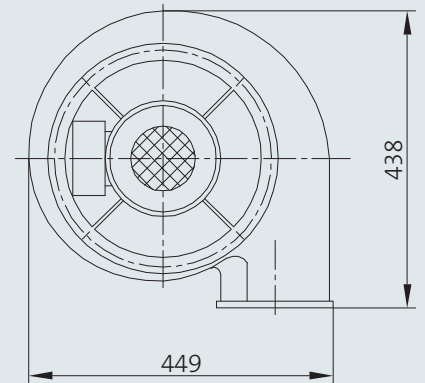
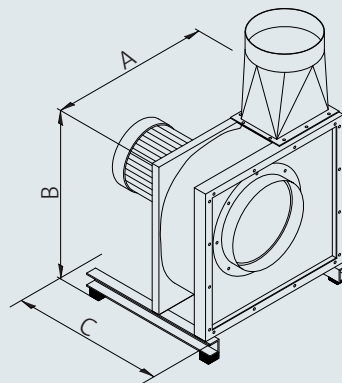
- ▶ Jusqu'à 3000 m³/h fabriqué en fonte silumin (avec fermeture à genouillère)
- ▶ À partir de 3500 m³/h fabriqué en tôle d'acier (avec amortisseur de vibrations)
- ▶ Rouets de ventilateur équilibrés statiquement et dynamiquement (permet un service calme)
- ▶ Moteur exempt d'entretien

Ventilateur en fonte silumin



Ventilateur en tôle d'acier

Dimensions	A	B	C
Ventilateur 3 500 m ³ /h	615 mm	650 mm	550 mm
Ventilateur 4 000 m ³ /h	615 mm	650 mm	550 mm
Ventilateur 5 000 m ³ /h	615 mm	650 mm	570 mm
Ventilateur 6 000 m ³ /h	740 mm	770 mm	720 mm
Ventilateur 7 500 m ³ /h	740 mm	770 mm	720 mm
Ventilateur 10 000 m ³ /h	740 mm	770 mm	720 mm



Versions disponibles

Ventilateur		Débit volumétrique du ventilateur							
		2000 m ³ /h	3000 m ³ /h	3500 m ³ /h	4000 m ³ /h	5000 m ³ /h	6000 m ³ /h	7500 m ³ /h	10000 m ³ /h
Puissance moteur		0,75 kW	1,5 kW	2,2 kW	3,0 kW	4,0 kW	5,5 kW	7,5 kW	11,0 kW
Dimensions en mm		449 × 438 × 410	449 × 438 × 438	615 × 650 × 550	615 × 650 × 550	615 × 650 × 570	740 × 770 × 720	740 × 770 × 720	740 × 770 × 720
Orifice		Ø 160 mm	Ø 160 mm	Ø 250 mm	Ø 250 mm	Ø 315 mm	Ø 355 mm	Ø 400 mm	Ø 450 mm
Poids		env. 27 kg	env. 27 kg	env. 45 kg	env. 60 kg	env. 50 kg	env. 100 kg	env. 107 kg	env. 160 kg
Voltage	230 V / 50 Hz	9610123	9610323						
	400 V / 50 Hz	961014	961034	961044	961054	961064	961074	961084	961094

Ventilateur mobile

Notre service en ligne

+ 49 25 41 84 84 1 - 0



Approprié pour

Évacuer des polluants du lieu de captage, ex. : ventilation des containers, tuyauteries et containers. Également approprié pour l'aspiration des gaz d'échappement



Description

Les avantages du ventilateur mobile sont la construction basse et le poids léger, permettant ainsi une utilisation très flexible.

En combinaison avec flexible d'aspiration, le ventilateur mobile est adapté pour les lieux de travail difficiles d'accès (p.ex. dans le domaine de la construction navale).

Disponible en option

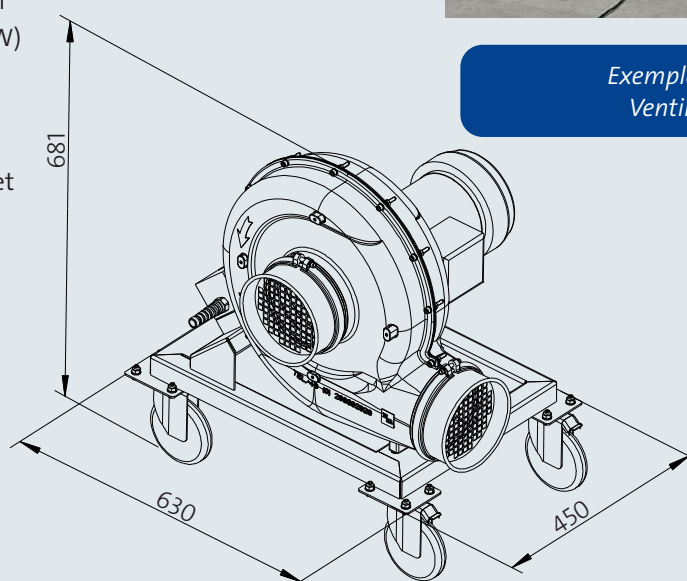
- ▶ Tuyau d'aspiration avec hotte d'aspiration et base magnétique
- ▶ Tensions différentes sur demande
- ▶ Flexible pour l'air sortant



Exemple d'application:
Ventilateur mobile

Équipement standard

- ▶ Boîtier et rouets de ventilateur fabriqués en fonte d'aluminium résistante (jusqu'à 1,5 kW) ou en tôle d'acier (à partir de 1,5 kW)
- ▶ Revêtement poudre, 4 roulettes
- ▶ Prêt à brancher
- ▶ Grille de protection du côté de l'aspiration et de la pression
- ▶ Disjoncteur-protecteur
- ▶ Câble d'alimentation de 5 m



Versions disponibles

Ventilateur mobile		Débit volumétrique du ventilateur				
		2000 m ³ /h	2500 m ³ /h	3000 m ³ /h	3500 m ³ /h	4000 m ³ /h
	Puissance moteur	0,75 kW	1,1 kW	1,5 kW	2,2 kW	3,0 kW
	Orifice d'aspiration	Ø 160 mm	Ø 160 mm	Ø 160 mm	Ø 250 mm	Ø 250 mm
Voltage	230 V / 50 Hz		97102230	97103230		
	400 V / 50 Hz	97101	97102	97103	97104	97105

Notre service en ligne

+ 49 25 41 84 84 1 - 0



Désignation	N° d'article	Ventilateur 2 000 m ³ /h, 0,75 kW	Ventilateur 2 500 m ³ /h, 1,1 kW	Ventilateur 3 000 m ³ /h, 1,5 kW	Ventilateur 3 500 m ³ /h, 2,2 kW	Ventilateur 4 000 m ³ /h, 3,0 kW	Ventilateur 5 000 m ³ /h, 4,0 kW	Ventilateur 6 000 m ³ /h, 5,5 kW	Ventilateur 7 500 m ³ /h, 7,5 kW	Ventilateur 10 000 m ³ /h, 11,0 kW	Ventilateur mobile
Commutation automatique étoile-triangle 400V 50Hz	RGB 9620007							■			
	9620010								■		
	9620020									■	
Matériel de raccordement Ø 160 mm (tubulure, bride et collier de serrage)	RGB 96301	■	■	■							
Flexible d'aspiration, flexible en tissu de fils de verre avec spirale de fil d'acier, longueur 6 m, y compris buse d'aspiration avec base magnétique, matériel de raccordement et pièce de réduction	Ø 100 mm RGB 96314										■
	Ø 150 mm 96316										■
	Ø 250 mm 96343										■
Flexible d'air sortant, flexible en tissu de fils de verre avec spirale de fil d'acier, longueur 6 m, y compris matériel de raccordement	Ø 160 mm RGB 963104										■
	Ø 250 mm 96344										■



Tuyaux souples et accessoires

Tuyaux souples et accessoires								RGF
Champ d'application	Haute dépression		Moyenne dépression		Haute température	Moyenne dépression	Collier de serrage	
Type	Superflex		Klimaflex		Klimaflex HT	Aluflex		
Résistance à la température	0° jusqu'à +85°		-30° jusqu'à +80° C		-85° jusqu'à +310° C	-50° jusqu'à +200° C		
								
Longueur	10 mètres	15 mètres	6 mètres	12 mètres	4 mètres	5 mètres	1 pièce	
Ø 35 mm	51100	511001	51120	511201	51140		51180	
Ø 45 mm	51101	511011	51121	511211	51141		51181	
Ø 50 mm	51102	511021	51122	511221	51142	51162	51182	
Ø 75 mm	51103	511031	51123	511231	51143	51163	51183	
Ø 100 mm	51104	511041	51124	511241	51144	51164	51184	
Ø 125 mm	51105	511051	51125	511251	51145	51165	51185	
Ø 150 mm	51106	511061	51126	511261	51146	51166	51186	
Ø 160 mm			51127	511271	51147	51167	51187	
Ø 180 mm			51128	511281	51148	51168	51188	
Ø 200 mm			51129	511291	51149	51169	51189	
Ø 250 mm			51130	511301	51150	51170	51190	
Ø 300 mm			51131	511311	51151	51171	51191	
Ø 355 mm			51132	511321		51172		
Ø 400 mm			51133	511331		51173		
Ø 450 mm			51134	511341		51174		
Ø 500 mm			51135	511351		51175		

Tuyaux rigides, pièces moulées et accessoires

Notre service en ligne

+ 49 25 41 84 84 1 - 0



Tuyaux rigides, pièces moulées et accessoires











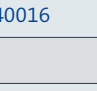

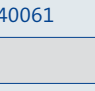
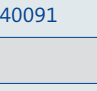

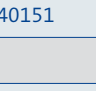
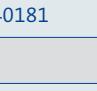
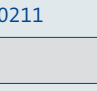




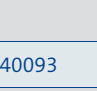
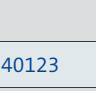

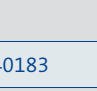
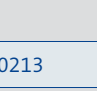
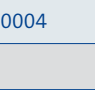
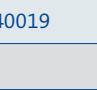
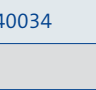
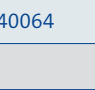
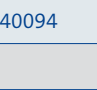
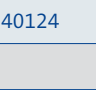
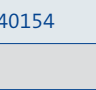
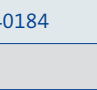
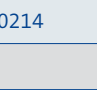



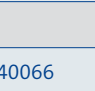
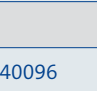
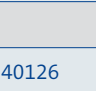


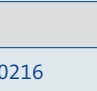
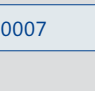
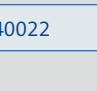
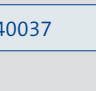
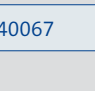
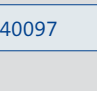
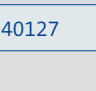
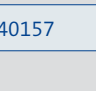
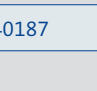
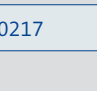
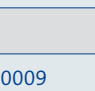
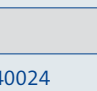
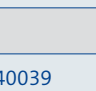
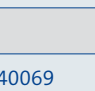
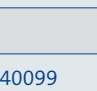
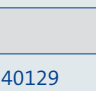
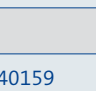
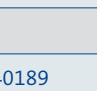
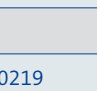


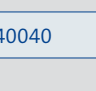
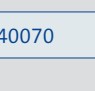
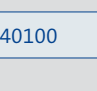
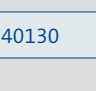
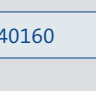

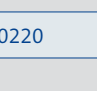



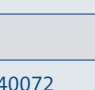
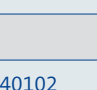
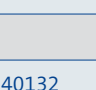


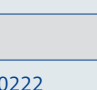


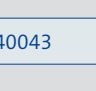
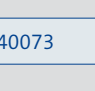





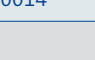
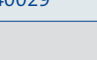

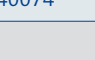
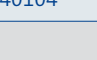
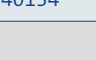
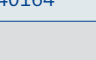

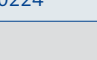
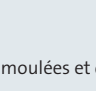
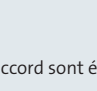
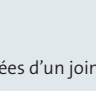
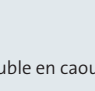
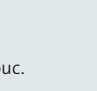
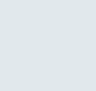
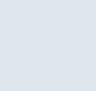
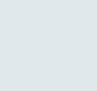
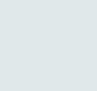



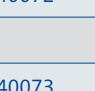



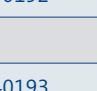

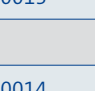
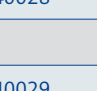
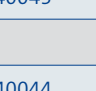
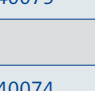



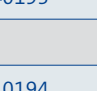

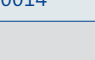
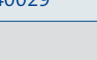

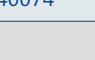
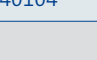
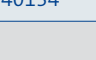
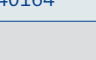

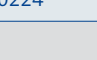
RGF

	Lanterneau	Hotte à défecteur	Tubulure de sortie avec grille de protection	Clapet d'arrêt hermétique	Clapet de régulation	Collier Manchon	Bride à collerette
Ø 63 mm							
					40360	40390	
Ø 80 mm							
			40301		40361	40391	
Ø 100 mm							
	40242	40272	40302	40332	40362	40392	40422
Ø 125 mm							
	40243	40273	40303	40333	40363	40393	40423
Ø 150 mm							
	40244	40274	40304	40334	40364	40394	40424
Ø 160 mm							
	40245	40275	40305	40335	40365	40395	40425
Ø 180 mm							
	40246	40276	40306	40336	40366	40396	40426
Ø 200 mm							
	40247	40277	40307	40337	40367	40397	40427
Ø 224 mm							
	40248	40278	40308	40338		40398	40428
Ø 250 mm							
	40249	40279	40309	40339	40369	40399	40429
Ø 315 mm							
	40250	40280	40310	40340	40370	40400	40430
Ø 355 mm							
	40251	40281	40311	40341	40371	40401	40431
Ø 400 mm							
	40252	40282	40312	40342	40372	40402	40432
Ø 450 mm							
	40253	40283	40313	40343		40403	40433
Ø 500 mm							
	40254	40284	40314	40344		40404	40434

Toutes les pièces moulées et de raccord sont équipées d'un joint double en caoutchouc.



Tuyaux rigides, pièces moulées et accessoires

Tuyaux rigides, pièces moulées et accessoires									
	Coude 15°	Coude 30°	Coude 45°	Coude 60°	Coude 90°	Raccord fileté pour tuyaux	Manchon pour pièces moulées	Disque d'obturation pour tuyaux rigides	Disque d'obturation pour pièces moulées
Ø 63 mm									
	40000	40015	40030	40060	40090	40120	40150	40180	40210
Ø 80 mm									
	40001	40016	40031	40061	40091	40121	40151	40181	40211
Ø 100 mm									
	40002	40017	40032	40062	40092	40122	40152	40182	40212
Ø 125 mm									
	40003	40018	40033	40063	40093	40123	40153	40183	40213
Ø 150 mm									
	40004	40019	40034	40064	40094	40124	40154	40184	40214
Ø 160 mm									
	40005	40020	40035	40065	40095	40125	40155	40185	40215
Ø 180 mm									
	40006	40021	40036	40066	40096	40126	40156	40186	40216
Ø 200 mm									
	40007	40022	40037	40067	40097	40127	40157	40187	40217
Ø 224 mm									
	40008	40023	40038	40068	40098	40128	40158	40188	40218
Ø 250 mm									
	40009	40024	40039	40069	40099	40129	40159	40189	40219
Ø 315 mm									
	40010	40025	40040	40070	40100	40130	40160	40190	40220
Ø 355 mm									
	40011	40026	40041	40071	40101	40131	40161	40191	40221
Ø 400 mm									
	40012	40027	40042	40072	40102	40132	40162	40192	40222
Ø 450 mm									
	40013	40028	40043	40073	40103	40133	40163	40193	40223
Ø 500 mm									
	40014	40029	40044	40074	40104	40134	40164	40194	40224

Tuyaux, silencieux et accessoires

Notre service en ligne

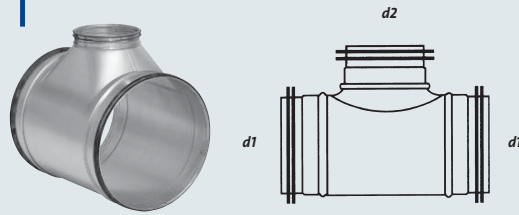
+ 49 25 41 84 84 1 - 0



Tuyaux, silencieux et accessoires							RGF
Type	Tuyau rigide		silencieux				Collier de serrage pour tuyau rigide
Longueur	3 mètres	6 mètres	300 mm	600 mm	900 mm	1200 mm	
Ø 63 mm	41300	41301					
Ø 80 mm	41302	41303	41351				41411
Ø 100 mm	41304	41305	41352				41412
Ø 125 mm	41306	41307	41353				41413
Ø 150 mm	41308	41309	41354				41414
Ø 160 mm	41310	41311	41355				41415
Ø 180 mm	41312	41313		41356			41416
Ø 200 mm	41314	41315		41357			41417
Ø 224 mm	41316	41317		41358			41418
Ø 250 mm	41318	41319		41359			41419
Ø 315 mm	41320	41321			41360		41420
Ø 355 mm	41322	41323			41361		41421
Ø 400 mm	41324	41325				41362	41422
Ø 450 mm	41326	41327				41363	41423
Ø 500 mm	41328	41329				41364	41424



Raccords en T

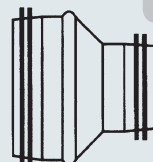
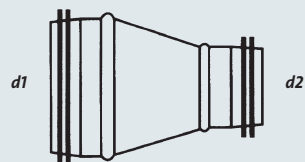


Raccordements en T													RGF
d2 \ d1	Ø 63 mm	Ø 80 mm	Ø 100 mm	Ø 125 mm	Ø 150 mm	Ø 160 mm	Ø 180 mm	Ø 200 mm	Ø 224 mm	Ø 250 mm	Ø 315 mm	Ø 355 mm	
Ø 63 mm	40870	40900	40930										
Ø 80 mm	40871	40901	40931	40961									
Ø 100 mm	40872	40902	40932	40962	40992	41022	41052	41082	41112	41142			
Ø 125 mm	40873	40903	40933	40963	40993	41023	41053	41083	41113	41143			
Ø 150 mm	40874	40904	40934	40964	40994	41024	41054	41084	41114	41144			
Ø 160 mm	40875	40905	40935	40965	40995	41025	41055	41085	41115	41145			
Ø 180 mm	40876	40906	40936	40966	40996	41026	41056	41086	41116	41146			
Ø 200 mm	40877	40907	40937	40967	40997	41027	41057	41087	41117	41147	41207		
Ø 224 mm		40908	40938	40968	40998	41028	41058	41088	41118	41148	41208	41238	
Ø 250 mm		40909	40939	40969	40999	41029	41059	41089	41119	41149	41209	41239	
Ø 315 mm		40910	40940	40970	41000	41030	41060	41090	41120	41150	41210	41240	
Ø 355 mm			40941	40971	41001	41031	41061	41091	41121	41151	41211	41241	
Ø 400 mm			40942	40972	41002	41032	41062	41092	41122	41152	41212	41242	
Ø 450 mm				40973	41003	41033	41063	41093	41123	41153	41213	41243	
Ø 500 mm						41034	41064	41094	41124	41154	41214	41244	

Pièces de réduction

Notre service en ligne

+ 49 25 41 84 84 1 - 0



pièce de réduction													RGF
d2 \ d	Ø 63 mm	Ø 80 mm	Ø 100 mm	Ø 125 mm	Ø 150 mm	Ø 160 mm	Ø 180 mm	Ø 200 mm	Ø 224 mm	Ø 250 mm	Ø 315 mm	Ø 355 mm	
Ø 80 mm	40481												
Ø 100 mm	40482	40512											
Ø 125 mm	40483	40513	40543										
Ø 150 mm	40484	40514	40544	40574									
Ø 160 mm	40485	40515	40545	40575	40605								
Ø 180 mm		40516	40546	40576	40606	40636							
Ø 200 mm		40517	40547	40577	40607	40637	40667						
Ø 224 mm			40548	40578	40608	40638	40668	40698					
Ø 250 mm		40519	40549	40579	40609	40639	40669	40699	40729				
Ø 315 mm			40550	40580	40610	40640	40670	40700	40730	40760			
Ø 355 mm					40611	40641	40671	40701	40731	40761	40821		
Ø 400 mm						40642	40672	40702	40732	40762	40822	40852	
Ø 450 mm								40703	40733	40763	40823	40853	
Ø 500 mm										40764	40824	40854	



Bien plus qu'un produit !

Besoin, conception, fabrication, livraison et montage : nos employés compétents vous conseillent et vous accompagnent personnellement à toutes les étapes. Cela comprend des garanties de produit et des conditions de contrat individuelles.

Après votre achat, notre département de SAV reste à votre disposition. Tout simplement rapide et facile. Notre service optimal inclut aussi la possibilité de conclure un contrat de maintenance pour vos appareils. Vous pouvez commander directement et en toute tranquillité des appareils et accessoires sur notre boutique en ligne.

Les produits contribuant à la sécurité du travail et la protection des personnes doivent de fonctionner parfaitement. TEKA respecte non seulement les ordonnances en vigueur mais s'efforce aussi à atteindre de meilleurs résultats. C'est avec plaisir que nous prenons en charge les travaux d'entretien de vos appareils. Nous justifions le respect des obligations légales par la tenue d'un cahier et d'une plaquette d'examen.

Nous avons créé un centre de communication et d'information dans la ville voisine de Borken-Weseke pour présenter la gamme de produits TEKA. Nous proposons des séminaires et formations sur nos produits dans les salles de formation. En parallèle, des présentations de produits ont lieu dans la salle d'exposition permanente.

Mentions légales

TEKA Absaug- und Entsorgungstechnologie GmbH

Millenkamp 9, 48653 Coesfeld, Allemagne
Tél. +49 2541 84841 - 0/Fax +49 2541 84841 - 72
info@teka.eu
www.teka.eu

Droits iconographiques

Les droits sur les images utilisées dans ce catalogue sont détenus, selon l'image en question, soit par TEKA Absaug- und Entsorgungstechnologie GmbH, à Shutterstock, et par les ayant-droits concernés, soit par les associations, entreprises et autres organisations s'il s'agit de signes iconographiques d'associations ou de logos d'entreprises.

Une utilisation des images sans l'autorisation du titulaire des droits n'est pas permise.



Notre service en ligne
+ 49 25 41 84 84 1 - 0

Conception



Afin de réaliser des projets sur mesure, nos spécialistes hautement qualifiés sont à votre disposition. Nous avons nos propres employés dans tous les domaines de service et ils sont toujours rapidement à votre écoute.

Production



La coopération étroite entre les différents départements permet une exécution impeccable des projets sur mesure.

Livraison



Les véhicules de l'entreprise, des entreprises de transport et des services de courrier assurent la livraison des produits TEKA partout dans le monde.

Montage



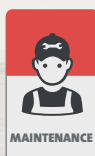
Sur demande, nos employés qualifiés prennent en charge le montage et la livraison clé en main des unités d'aspiration et de filtration.

Garantie



Nous vous offrons une garantie de 12 mois sur tous les produits présentés dans ce catalogue.

Maintenance



Notre département SAV tient à votre disposition. En concluant un contrat de maintenance, la période de garantie peut s'étendre jusqu'à 36 mois.

Service après-vente



Notre service continue même après votre achat. Notre équipe répond avec plaisir à toutes vos questions : +49 25 41 84 84 1 - 0



Exposition



TEKAFFEE



Salles de séminaires

Votre partenaire TEKA :



Rue Edouard Verdan 20
1400 Yverdon-les-Bains
www.ksrsoudage.ch

Tél. 024 447 44 00
Fax 024 447 44 05
office@ksrsoudage.ch

