

SOUDAGE ORBITAL

Systèmes de soudage orbital et accessoires pour installations de processus de haute pureté





Nouveautés



MOBILE WELDER | Source de courant de soudage orbital

Le modèle d'entrée de gamme parmi les générateurs de soudage orbital - le Mobile Welder. La source de courant de soudage orbital portable convainc par sa simplicité d'utilisation et est équipée de toutes les fonctions pertinentes nécessaires pour le soudage orbital. Le Mobile Welder dispose du même concept de commande intuitive que la série Smart Welder et est donc équipé de boutons physiques sous l'écran, d'une molette de sélection et d'un écran tactile. Grâce à un guidage par menu clair et focalisé, l'opérateur peut créer un programme de soudage en quelques étapes seulement et lancer ensuite le processus de soudage. Le Mobile Welder permet de souder des tubes de manière automatisée pour tout le monde et partout.

- Construction légère et robuste pour une utilisation mobile
- Commande intuitive et simple via un écran tactile couleur 7" ou un bouton rotatif
- Autoprogrammation par saisie du diamètre du tube et de l'épaisseur de la paroi
- Soudage orbital avec des têtes de soudage ouvertes et refroidies au gaz
- Solution 2 en 1: changement flexible entre le soudage orbital et le soudage TIG manuel
- Grâce aux possibilités de mise à niveau, le Mobile Welder évolue selon vos besoins

...en savoir plus à partir de la Page 12 Page 13



PACK READY TO WELD | Mobile Welder + MH 4.5

Le soudage orbital est devenu incontournable dans de nombreux domaines. Que ce soit dans l'industrie alimentaire et des boissons ou dans la construction de balustrades, où les exigences en matière de soudures sont élevées. Avec le pack Ready to Weld, le soudage automatisé de tubes est à la portée de tous et partout. Le pack Ready to Weld contient tout ce qui est nécessaire pour le soudage orbital: Mobile Welder, tête de soudage MH 4.5 ainsi que tous les câbles de raccordement et tuyaux nécessaires. Il est idéal pour les travaux d'installation et de réparation sur les chantiers dans le domaine des tubes en acier inoxydable à paroi mince. Le pack Ready to Weld offre également un avantage de prix par rapport aux composants individuels et rend l'entrée dans le soudage orbital particulièrement attractive.

- Mobile Welder comme source de courant de soudage orbital portable avec un design léger et compact
- Tête de soudage MH 4.5 ouverte, refroidie au gaz, avec télécommande intégrée dans la poignée
- Couvre les dimensions de tubes dans la plage 20 - 114,3 mm (0.787" - 4.500")
- Les têtes de soudage MH 3.0 et MH 6.6 sont disponibles pour d'autres dimensions de tubes
- Grâce aux possibilités de mise à niveau, le Mobile Welder évolue en fonction de vos besoins

....en savoir plus à partir de la Page 14



Nouveautés

Mobile Head MH 3,0 / MH 4,5 / MH 6,6 | Têtes de soudage orbital ouvertes

Les têtes de soudage orbital ouvertes de la série MH s'utilisent partout où des tubes en acier inoxydable à paroi mince doivent être soudés dans la construction de conduites de tuyau. Leur construction est compacte et elles sont dotées d'un boîtier de têtes de soudage étroit si bien que le soudage est possible même lors de situations de montage étroites. Le modèle Mobile Head est compatible avec les générateurs de soudage orbital des séries SW et Mobile Welder.

- Refroidi au gaz
- Corps de la torche pivotant en continu
- Soudage des soudures d'angle
- Tuyau sur tuyau, tuyau sur pièce moulée
- Plage de serrage réglable en continu
- Panneau de commande intégré
- Corps de la torche pivotant
- Poids faible de la machine

...en savoir plus à partir de la Page 66



Torche manuelle TIG MW | Torche de soudage manuel pour Mobile Welder

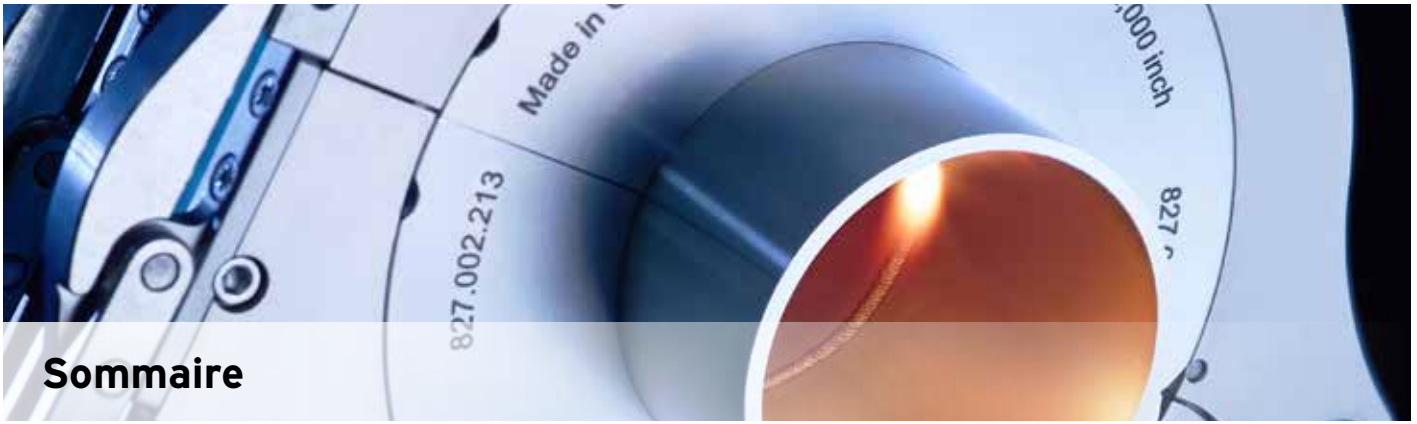
La torche manuelle TIG convient au Mobile Welder pour le soudage manuel et le soudage par points. La torche manuelle refroidie au gaz est équipée d'une conduite de tuyau entièrement caoutchoutée facile à nettoyer. Il est donc possible de l'utiliser dans des conditions de salle blanche sans problème.

Par ailleurs, la torche manuelle est dotée d'une poignée à forme ergonomique dont les éléments en plastique garantissent une bonne tenue en main sûre. Le panneau de commande intégré dans la poignée permet une utilisation conviviale.

- Utilisation flexible grâce au corps flexible de la torche
- Faisceau de flexibles entièrement caoutchouté
- Facile à nettoyer et ainsi parfait pour les conditions des salles blanches
- Poignée ergonomique avec éléments en plastique souple pour une tenue en main sûre et confortable
- Commutation et régulation contrôlées pendant le soudage grâce à un agencement optimal des éléments de commande

...en savoir plus à partir de la Page 36





Sommaire

Nouveautés	2	ORBIWELD 17		Porte-électrodes	79
Marchés et applications	5	Microtête de soudage	36	P16, P16 AVC	
GÉNÉRATEURS DE SOUDAGE ORBITAL ET ACCESSOIRES	6	Cassette de serrage pour OW 17.....	37	Têtes de soudage pour tube	80
Aperçu de compatibilité des générateurs et têtes de soudage	7	Dispositifs de serrage pour OW 17.....	38	Torches spéciales.....	83
Mobile Welder	12	ORBIWELD 19		Adaptateur de changement rapide d'équipement de torche.....	83
Pack Ready to Weld	14	Microtête de soudage	40	Dévidoir de fil froid KD (kit de modernisation).....	83
Mobile Welder OC PLUS	16	Dispositifs de serrage pour OW 19.....	42	Équilibreur à ressort.....	84
SW générateur de soudage orbital	18	ORBIWELD 38S, 76S, 115S		Couvercle de gaz fermé.....	84
Pack de mise à niveau Connectivity pour les générateurs SW et MW	21	Têtes de soudage orbital fermées	44	Cage frontale.....	84
ORBIMAT CA AVC/OSC		ORBIWELD 170		Cartouches de centrage et mandrins de centrage.....	84
Générateur de soudage orbital	22	Tête de soudage orbital fermée	48	SCHWEISSDREHTISCHE	86
Système de refroidissement pour Smart Welder et ORBIMAT 300 SW / CA AVC/OSC	25	Accessoire pour ORBIWELD S et ORBIWELD	51	Tables tournantes de soudage	88
Chariot ORBICAR W.....	25	Dispositif de serrage.....	51	Accessoire pour DVR.....	89
avec refroidissement du liquide intégré.....	25	Ébauches de dispositif de serrage.....	54	Mandrin tournant à trois mors.....	89
ORBICOOL Active.....	25	Emballages pour dispositifs de serrage.....	54	Câble de commande.....	89
Autres accessoires pour ORBIMAT, Smart Welder et Mobile Welder	26	Inserts de chambre pour pièces façonnées.....	54	Câble de masse.....	89
Jeu d'adaptateurs pour raccordement du courant de soudage.....	26	Dispositifs de serrage en T.....	55	Télécommande OWH BASIC.....	90
Dispositif de commutation ORBITWIN SW.....	26	Inserts pour le soudage à l'arc.....	55	Dévidoirs de fil froid DVR.....	90
Chariot ORBICAR S.....	26	Adaptateur d'électrodes.....	56	ACCESSOIRES ET PIÈCES D'USURE POUR LE SOUDAGE ORBITAL	91
Mallette de transport stable.....	26	Supports de table.....	57	ESG Plus, ESG Plus2	
Pack logiciel/matériel « CA ».....	27	HX 12P, HX 25P		Appareils d'affûtage d'électrodes	92
Supports de mémoire.....	27	Têtes de soudage orbital fermées	58	Disques d'affûtage diamant.....	94
Télécommande avec câble.....	27	HX 16P		Dispositif de mise à longueur.....	94
Scanner du code-barres/du code QR.....	27	Tête de soudage orbital fermée	60	Porte-électrodes.....	95
Consommables pour ORBIMAT, Smart Welder et MOBILE WELDER	28	Accessoire pour HX	62	Montage mural / sur table / sur étau.....	95
rouleaux de papier et cassettes à ruban couleur de rechange.....	28	Dispositif de serrage.....	62	Protection contre la poussière.....	95
Liquide de refroidissement OCL-30.....	28	Réducteur de pression en bar « argon ».....	63	Kit Double pont.....	95
Set de raccordement de flexibles ORBIMAT/Smart Welder/ Mobile Welder.....	28	TÊTES DE SOUDAGE ORBITAL OUVERTES	64	ORBmax	
TÊTES DE SOUDAGE ORBITAL FERMÉES	30	Vue d'ensemble des têtes de soudage orbital ouvertes	65	Instrument de mesure d'oxygène résiduel	96
Vue d'ensemble des têtes de soudage orbital fermées	30	Mobile Head MH		Câble d'interface ORBmax/SW.....	97
Longueurs / Ø des électrodes pour les têtes de soudage orbital fermées	31	Têtes de soudage orbital ouvertes	66	Consommables pour ORBmax.....	97
ORBIWELD 12		ORBIWELD TP		Autres accessoires pour la technique de soudage orbital	99
Microtête de soudage	32	Têtes de soudage orbital ouvertes	69	Set d'inertage ORBIPURGE.....	99
Cassettes de serrage pour OW 12, type « A » (étroites).....	34	Accessoire pour ORBIWELD TP	72	Câble de masse.....	99
Cassette de serrage pour OW 12, type « B » (large).....	34	Dévidoirs de fil froid KD (kits de modernisation).....	72	Câble de commande.....	99
Dispositifs de serrage pour OW 12, type « B » (large).....	35	Kits de conversion KD.....	72	Extensions de faisceau de flexibles.....	100
		Jeux de mâchoires de serrage d'extension.....	72	Double détendeur.....	100
		TÊTES DE SOUDAGE POUR TUBE	68	Réducteur de pression en bar « argon ».....	100
		TX 38P		Électrodes au tungstène WS2.....	100
		Tête de soudage de tubes	74	Jeu d'adaptateurs pour raccordement du courant de soudage.....	101
		Mandrin de réception.....	79	Torche manuelle TIG pour Mobile Welder.....	101
		FDouilles à ressort.....	79	Torche manuelle TIG pour ORBIMAT CA/SW.....	102
		Segments de serrage.....	79	Accessoires de torche et de fil froid	103

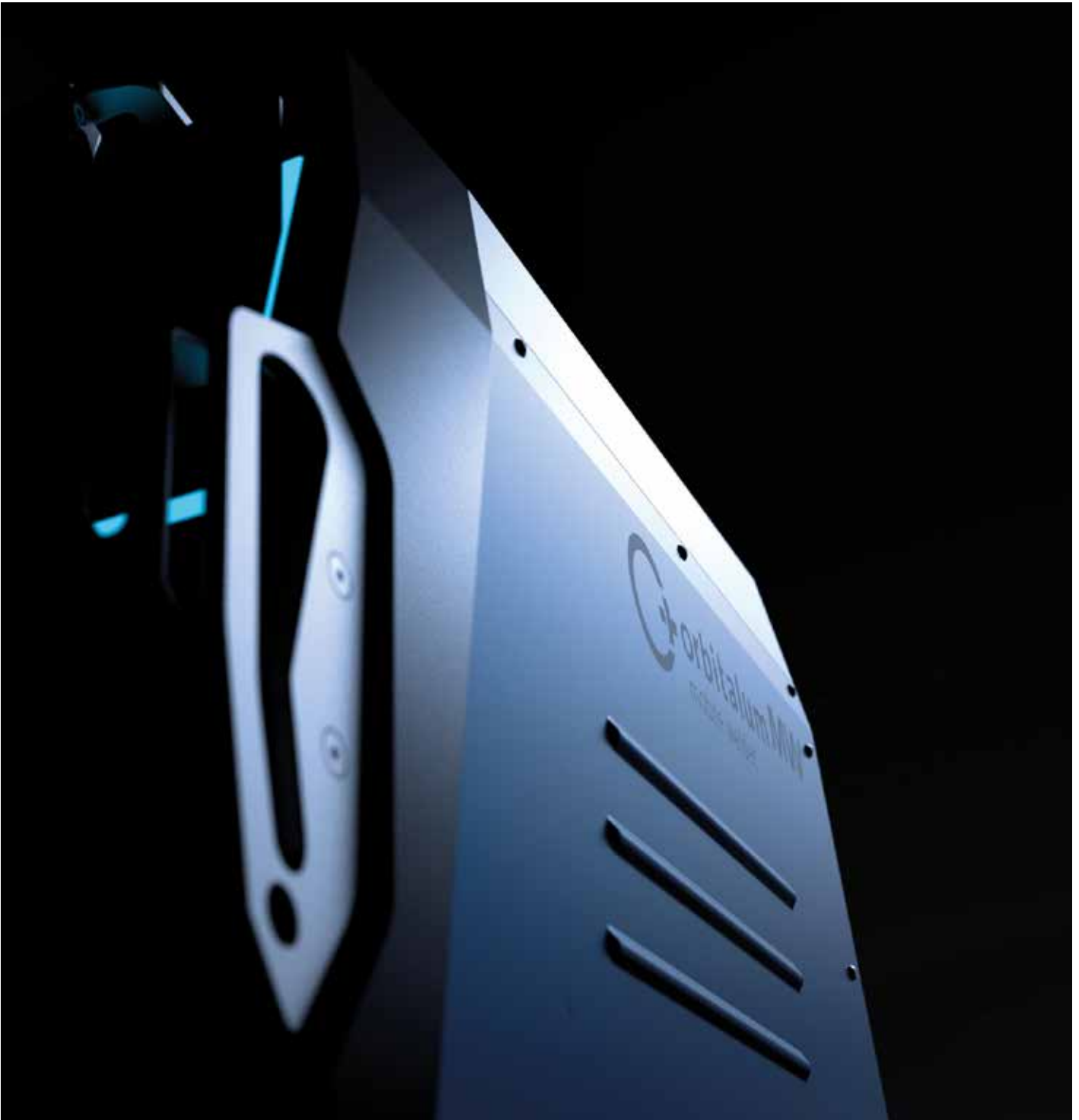


Marchés et applications

Orbitalum est un fournisseur international de pointe de puissantes machines portables de tronçonnage, de dressage et de chanfreinage de tubes pour la préparation industrielle des cordons de soudure. En outre, Orbitalum propose un assortiment étendu de systèmes de soudage orbital pour process de haute pureté ainsi que des applications sur échangeurs de chaleur. Les produits Orbitalum sont largement utilisés dans les domaines suivants :

Application	Par ex.	Produits
Chaudières & échangeurs de chaleur	<ul style="list-style-type: none"> Échangeurs de chaleur tubulaires Collecteurs rectangulaires Chaudières Échangeurs de chaleur à lamelles CVC 	<ul style="list-style-type: none"> Machines de dressage de tubes RPG Machines de façonnage à tubes de circulation BRB Têtes de soudage ORBIWELD P16/TX, têtes de soudage pour tubes sur plaque Instrument de mesure d'oxygène résiduel ORBmax
Pharmacie & chimie	<ul style="list-style-type: none"> Haute pureté HP Lignes de processus Vannes de mélange Lignes CIP « Cleaning in Place » 	<ul style="list-style-type: none"> Machines de tronçonnage et chanfreinage GF, PS, RA et GFX Machines de dressage de tubes RPG Têtes de soudage ORBIWELD Instrument de mesure d'oxygène résiduel ORBmax
Semi-conducteurs	<ul style="list-style-type: none"> Haute pureté HP Haute pureté UHP Lignes de processus Armoires à gaz Fabrication de composants Alimentation en gaz CFOS Alimentation en eau de refroidissement PCW 	<ul style="list-style-type: none"> Machines de dressage de tubes RPG Têtes de soudage ORBIWELD Instrument de mesure d'oxygène résiduel ORBmax
Aéronautique et spatial	<ul style="list-style-type: none"> Hydraulique Alimentation en carburant Composants de réacteurs Climatisation 	<ul style="list-style-type: none"> Machines de tronçonnage et chanfreinage GF, PS, RA et GFX Machines de dressage de tubes RPG Têtes de soudage ORBIWELD Instrument de mesure d'oxygène résiduel ORBmax
Industrie alimentaire, laiteries et industrie des boissons	<ul style="list-style-type: none"> Haute pureté HP Lignes de processus Vannes de mélange Lignes CIP « Cleaning in Place » 	<ul style="list-style-type: none"> Machines de tronçonnage et chanfreinage GF, PS, RA et GFX Machines de dressage de tubes RPG Têtes de soudage ORBIWELD Instrument de mesure d'oxygène résiduel ORBmax Générateur Mobile Welder Têtes à souder MH

Générateurs de soudage orbital et accessoires



Aperçu de compatibilité des générateurs et têtes de soudage

Cet aperçu rapide montre les différentes possibilités de combinaisons de nos sources de courant et têtes de soudage et devrait vous faciliter la composition du système de soudage orbital approprié. Vous désirez des conseils personnalisés ? Alors, contactez-nous au n° de tél. +49 (0) 77 31 792-0 ou par e-mail à tools@orbitalum.com. Notre équipe vous aidera volontiers à trouver le produit approprié pour vos besoins individuels.

	Mobile Welder 854 000 001	Mobile Welder OC PLUS 854 000 011	Smart Welder 850 000 001	ORBIMAT 300 SW 852 000 001	ORBIMAT 300 CA AVC/OSC 872 000 020	ORBITWIN SW 853 000 001
ORBIWELD 12 821 000 010	↑	●	●	●	●	●
ORBIWELD 17 817 000 010	↑	●	●	●	●	●
ORBIWELD 19 822 000 010	↑	●	●	●	●	●
ORBIWELD S 826 000 001 827 000 001 828 000 001 825 000 001	↑	●	●	●	●	●
HX 847 000 010 848 000 010 845 000 010	↑	●	●	●	●	○
MH 803 000 001 804 000 001 805 000 001	●	●	●	●	○	●
TP 811 000 001 811 000 005 812 000 011 813 000 010 813 000 011 814 000 001 814 000 005	↑	●	●	●	●	●
TP AVC/OSC 812 000 012 813 000 012 814 000 002	○	○	○	○	●	○
TX 38P 830 000 005	↑	●	●	●	●	●
P16 831 000 001 831 000 003	↑	●	●	●	●	●
P16 AVC 831 000 002	○	○	○	○	●	○
Tables tournantes DVR 855 000 011 855 000 012 855 000 001 855 000 002	↑	●	●	●	●	●
Torche manuelle SW 890 013 010	○	○	●	●	●	●
Torche manuelle MW 854 030 200	●	●	○	○	○	○







● = compatible

↑ = Option de mise à niveau

○ = pas compatible

Aperçu des générateurs

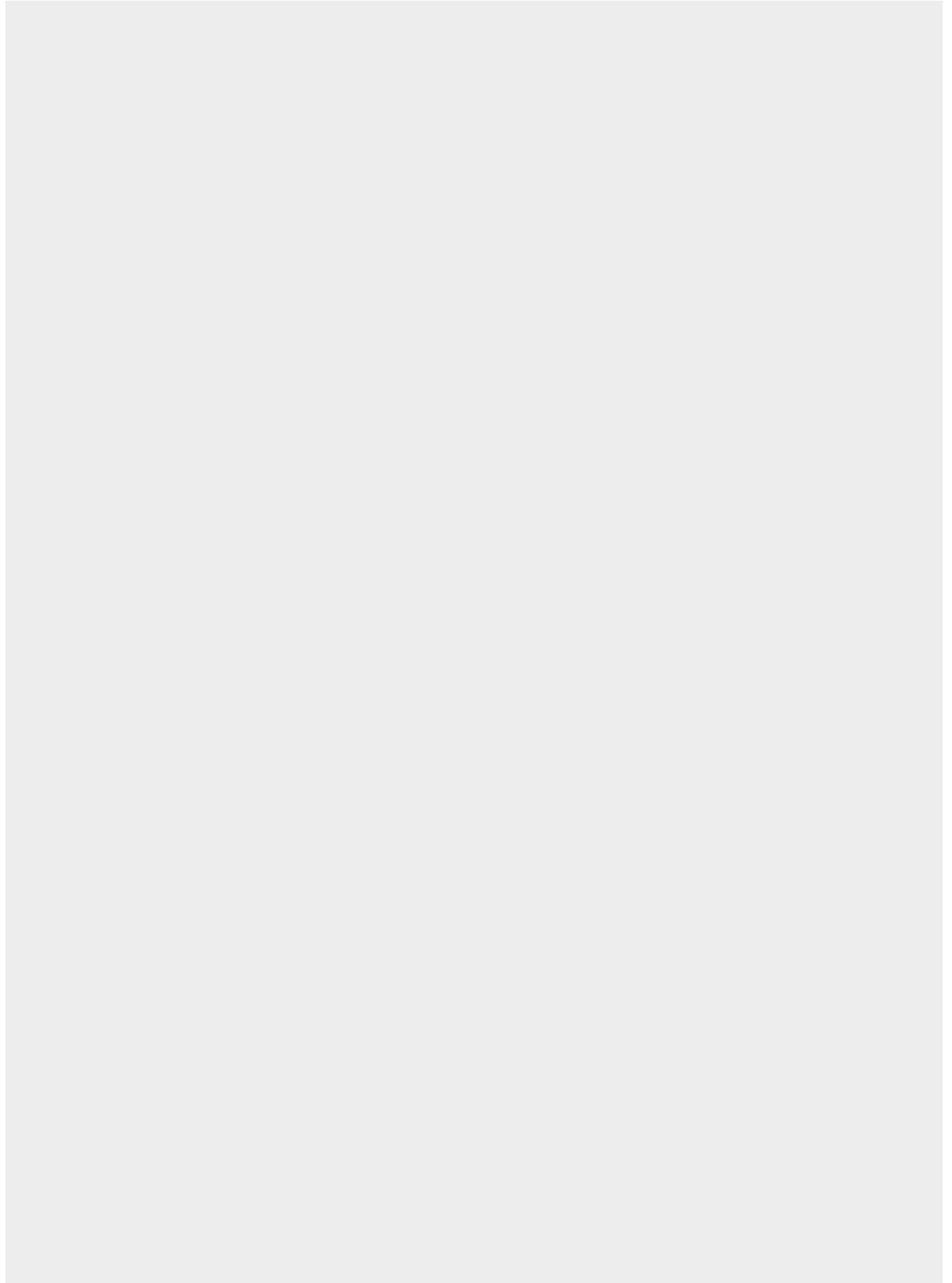
Cet aperçu de nos générateurs est censé vous faciliter le choix du bon système de soudage orbital. Vous désirez des conseils personnalisés ? Alors, contactez-nous au n° de tél. +49 (0) 77 31 792-0 ou par e-mail à tools@orbitalum.com. Notre équipe vous aidera volontiers à trouver le produit approprié pour vos besoins individuels.

	Mobile Welder 854 000 001	Mobile Welder OC PLUS 854 000 011	Smart Welder 850 000 001	ORBIMAT 300 SW 852 000 001	ORBIMAT 300 CA AVC/OSC 872 000 020
CARACTERISTIQUES TECHNIQUES					
Plage de réglage	5 - 140 A 	5 - 180 A	5 - 180 A	5 - 300 A	5 - 300 A
Type de courant de soudage	DC	DC	DC	DC	DC
Durée d'enclenchement	100 % - 140 A	60 % - 180 A 100 % - 140 A	60 % - 180 A 100 % - 160 A	40 % - 300 A 60 % - 260 A 100 % - 220 A	40 % - 300 A 100 % - 220 A
Tension de raccord	1~ 100-230 V 50/60 Hz	1~ 100-230 V 50/60 Hz	1~ 100-230 V 50/60 Hz	3~ 400-480 V 50/60 Hz	3~ 400-480 V 50/60 Hz
Poids de machine avec unité de réfrigération	-	21 Kg (46.30 lbs)*	26 Kg (57.32 lbs)*	-	-
Poids de machine sans unité de réfrigération	15,6 Kg (33.06 lbs)	15,6 Kg (33.06 lbs)	-	35,4 Kg (78,04 lbs)	37,5 Kg (82.67 lbs)
Puissance de réfrigération	-	0,4 kW	0,4 kW	-	-
Dimensions (lxPxH)	264 x 540 x 376 mm (9.7 x 21.3 x 14.8 in)	273 x 546 x 513 mm (10.8 x 21.5 x 20.2 in)	600 x 400 X 310 mm (23.6 x 15.7 x 12.2 in)	600 x 400 X 480 mm (23.6 x 15.7 x 18.9 in)	540 x 420 x 440 mm (21.3 x 16.6 x 17.3 in)
Standard IP	7.0"	7.0"	12.4"	12.4"	10.5"
Dimensions de l'écran	IP23S	IP23S	IP23S	IP23S	IP21
Tactile	●	●	●	●	●
Touches de fonction	●	●	●	●	●
Actionneur rotatif	●	●	●	●	●
Régulation numérique du gaz de soudage		●	●	●	○
Capteur de débit de gaz	●	●	●	●	●
Unité de réfrigération		Refrigeriseur sous la ceinture	Interne	Externe	Externe
Capteur de débit du liquide de réfrigération		●	●	●	●
Réservoir du liquide de réfrigération		2,1 L	2,2 L	○	○
Imprimante système	Thermique	Thermique	Aiguille	Aiguille	Aiguille
RACCORDS/INTERFACES					
Raccordement au réseau	Enfichable	Enfichable	Enfichable	Fixe	Fixe
Tête de soudage/Torche	●	●	●	●	●
USB	2	2	4	4	○
LAN	●	●	●	●	○
HDMI	○	○	●	●	○
BUP	○	○	●	●	○
ORB	○	○	●	●	○
Unité de réfrigération externe		●	●	●	●
VGA	○	○	○	○	●
Télécommande	○	○	●	●	●
LPT	○	○	○	○	●
PS2	○	○	○	○	●
Cartes CF/SD	○	○	○	○	●

	Mobile Welder 854 000 001	Mobile Welder OC PLUS 854 000 011	Smart Welder 850 000 001	ORBIMAT 300 SW 852 000 001	ORBIMAT 300 CA AVC/OSC 872 000 020
	FONCTIONS				
Interface logicielle de soudage orbital	●	●	●	●	●
Interface logicielle de soudage manuel TIG	●	●	○	○	○
Multilingue	●	●	●	●	●
Unités de mesure métriques et impériales	●	●	●	●	●
Niveaux utilisateur	↑	●	●	●	○
Protection par mot de passe	↑	●	●	●	○
Reconnaissance de la tête de soudure	●	●	●	●	●
Fonction Flow-Force	↑	●	●	●	●
Fonction gaz permanent	↑	●	●	●	○
Fil froid	↑	●	●	●	●
Programmation automatique Advanced	↑	●	●	●	○
Programmation automatique Basic	●	●	●	●	●
Gestionnaire de programmes de soudage	●	●	●	●	○
Gestionnaire de protocole	↑	●	●	●	○
Documentation des données de soudage	↑	●	●	●	●
Masque de saisie des détails du processus	↑	●	●	●	●
Fonction d'épinglage orbital	↑	●	●	●	●
Aperçu du gaz de soudage	↑	●	●	●	○
Reprise du processus de soudage	↑	●	●	●	●
Temporisation du retour	↑	●	●	●	●
Avertissement d'inversion des électrodes	↑	●	●	●	●
Reprise des paramètres de tous les capteurs	↑	●	●	●	○
Temps de fonctionnement jusqu'à l'arrêt total de la réfrigération	↑	●	●	●	●
Importation des paramètres AMI	↑	●	●	●	○

	Mobile Welder 854 000 001	Mobile Welder OC PLUS 854 000 011	Smart Welder 850 000 001	ORBIMAT 300 SW 852 000 001	ORBIMAT 300 CA AVC/OSC 872 000 020
Champs de documentation programmables	↑	●	●	●	○
IoT/Industrie 4.0 over MQTT	↑	↑	↑	↑	○
Accès à distance VNC	↑	↑	↑	↑	○
Commandes de contrôle via QR-Scan	↑	↑	↑	↑	○
Intégration LAN	↑	↑	↑	↑	○
COMPATIBILITÉ					
Têtes de soudage refroidies par liquide	↑	●	●	●	●
Têtes de soudage refroidies au gaz	●	●	●	●	0
Dispositifs de rotation	↑	●	●	●	●
AVC/OSC	○	○	○	○	●
Torche manuelle TIG refroidi par liquide	○	○	●	●	●
Torche manuelle TIG refroidi au gaz	●	●	○	○	○
Extension du faisceau de flexibles	●	●	●	●	●
ORBICAR W	○	○	●	●	●
ORBICOOL Active	○	○	●	●	●
ORBICOOL MW	↑	●	○	○	○
ORBITWIN	○	○	●	●	●
ORBMax	○	○	●	●	●
Télécommande	○	○	●	●	●
Clavier USB	●	●	●	●	●
Scanner du code USB	●	●	●	●	○
Support d'enregistrement USB	●	●	●	●	○
Imprimante USB	●	●	●	●	○
Imprimante LAN	↑	●	●	●	○
Programme de soudage	SW/MW + ↑	CB/CA/SW/MW	CB/CA/SW/MW	CB/CA/SW/MW	CB/CA
OPTIONS DE MISE À NIVEAU					
UPGRADE Option - ORBICOOL MW	●	Incl.			
UPGRADE Option - Software MW+	●	Incl.			
UPGRADE Connectivity LAN/IoT/VNC	●	●	●	●	
DOMAINE D'APPLICATION					
Domaine d'application principal	Montage/installation	Montage/installation	Préfabrication/production en série	Préfabrication/production en série	Préfabrication/production en série
Portabilité	+++	+++	++	+	+
Confort d'utilisation	++	++	+++	+++	++
MARCHÉS					
Produit alimentaire	+++	+++	++	+	+
Pharmacie	+	++	+++	+	+
Semi-conducteurs	+	+++	+++	+	+
Aéronautique et spatial	+	++	+++	+	+
Industrie pétrolière	+	+	+	+++	+++
Echangeurs de chaleur	+	+	++	+++	+++
Échangeur de chaleur CVC	+	+	+++	+	+
Construction de garde-corps	● = Compatible	↑ = Option de mise à niveau	++ = Non compatible	+	+

*Sans contenu de réservoir



Mobile Welder

Le modèle d'entrée de gamme parmi les générateurs de soudage orbital - le Mobile Welder. Le générateur de soudage orbital portable convainc par son utilisation intuitive et simple et est équipée de toutes les fonctions importantes nécessaires pour le soudage orbital. Le Mobile Welder permet de souder des tubes de manière automatisée pour tout le monde et partout.



Simple et intuitif - peut être utilisé avec un minimum d'apprentissage et de formation



Portable - léger et préparé pour toutes les tâches et tous les lieux d'utilisation



2 en 1 - soudage orbital en un seul appareil



Mise à niveau possible - l'étendue des fonctions évolue avec les besoins



NOUVEAU. Mobile Welder

Le Mobile Welder est un générateur de soudage orbital portable, spécialement conçue pour la construction de tuyauterie dans le domaine des tubes en acier inoxydable à paroi mince. Il est idéal pour une utilisation sur les chantiers et permet d'obtenir la qualité élevée et constante habituelle du soudage orbital, même dans les zones de travail difficiles d'accès.

Construction légère et robuste

Le Mobile Welder est équipé d'une poignée et d'une bandoulière et peut être transporté facilement avec un poids d'environ 15 kg. De plus, il convainc par sa construction compacte.

Une utilisation intuitive et simple

Le Mobile Welder dispose du même concept de commande intuitive que la série Smart Welder et est donc équipé d'un régulateur rotatif, d'un écran tactile et de touches programmables. Grâce à un guidage par menu clair et focalisé, l'opérateur peut créer un programme de soudage en quelques étapes seulement et lancer

ensuite le processus de soudage. Pour cela, il est par exemple aidé par la fonction d'auto-programmation intégrée. La Mobile Welder est équipée de toutes les fonctions importantes nécessaires pour le soudage orbital. En combinaison avec nos têtes de soudage orbital ouvertes et refroidies au gaz (voir page x), le soudage orbital peut être réalisé de manière très simple et flexible.

Soudage TIG manuel

L'utilisation d'un "mode de soudage manuel" est également possible en combinaison avec une torche manuelle TIG et élargit ainsi les possibilités d'application du Mobile Welder. Il est possible d'effectuer des travaux de pointage en toute flexibilité et de souder manuellement et sans complication à des endroits difficilement accessibles avec des têtes de soudage orbital. Le changement simple et flexible de l'interface utilisateur entre le soudage orbital et le soudage manuel permet de se passer d'une source de courant manuelle supplémentaire. Le Mobile Welder offre la solution 2 en 1 idéale.

Possibilités de mise à niveau

Il est toujours possible d'étendre les fonctionnalités du Mobile Welder par le biais d'options de mise à niveau, par exemple si les exigences et les domaines d'application des travaux de soudage changent. Ces options de mise à niveau sont disponibles:

- **UPGRADE - ORBICOOL MW:** Si l'unité de refroidissement externe ORBICOOL MW est raccordée à la Mobile Welder, il est possible d'utiliser des têtes de soudage refroidies par liquide en plus des têtes de soudage refroidies par gaz.
- **UPGRADE - Software MW+:** Avec la mise à niveau du logiciel, un large éventail de fonctions intelligentes est disponible, comme l'enregistrement des données de soudage et la gestion numérique du gaz de soudage. Grâce à ces deux possibilités de mise à niveau, la Mobile Welder est en mesure d'évoluer vers une Mobile Welder OC Plus et de grandir avec les défis.



Boîtier esthétique et pratique avec poignée de transport et bandoulière.

Mobile Welder



Recouvrement de protection rabattable pour l'écran et les éléments de commande.



Interface Soudage orbital



Interface Soudage manuel



Torche manuelle TIG MW refroidie au gaz avec faisceau de flexibles de 6 m (en option)

Générateur de soudage orbital

Mobile Welder

Propriétés, domaine d'application, caractéristiques techniques et contenu de la livraison, voir à partir de la Page 8.

ARTICLE	VERSION	RÉFÉRENCE	POIDS DE LA MACHINE KG
Mobile Welder	1~ 110-230V 50/60Hz , monophasé	854 000 001	15,60

GÉNÉRATEUR DE SOUDAGE	MOBILE WELDER
RÉFÉRENCE	854 000 001
CARACTÉRISTIQUES TECHNIQUES	
Plage de réglage	5 - 140 A
Type de courant de soudage	CC
Durée d'enclenchement	100 % - 140 A
Tension de raccord (tension de raccordement > 160 V)	1~ 110-230 V 50/60 Hz
Poids	15,6 kg*
Dimensions (LxPxH)	264 x 540 x 376 mm (9,7 x 21,3 x 14,8 in)
Standard IP	IP23S
Dimensions de l'écran	7 "
Tactile	●
Touches de fonction	●
Actionneur rotatif	●
Prises USB	2
Imprimante interne	thermique

CONTENU DE LA LIVRAISON	MOBILE WELDER
Bandoulière MW	●
Câble d'alimentation DE	●
Set de raccordement de flexibles	●
Guide de démarrage rapide	●
Consignes générales de sécurité	●
Sources de courant de soudage	●
Certificat d'étalonnage	●
AUTRES CARACTÉRISTIQUES	MOBILE WELDER
Plage de tension d'entrée étendue	●
Surveillance de gaz de soudage	●
Programmation automatique	●
Multilingue	●
Unités de mesure métriques et impériales	●
Commande rotative multifonctionnelle et touches programmables	●
7 " écran tactile	●
Gestionnaire de programme	●
Échange de programmes de soudage via USB	●
Mise à niveau possible	●

Les caractéristiques techniques sont contraignantes. Elles ne comportent aucune garantie sur les propriétés.

Options de mise à niveau disponibles :

- ORBICOOL MW (Code 854 030 301)
- Software MW+ (Code 854 030 302)
- Connectivity LAN/IoT/VNC* (Code 850 080 001)*

*Nécessite l'option de mise à niveau du logiciel MW+.

Vous trouverez des informations détaillées sur nos options de mise à niveau sur notre page d'accueil à l'adresse suivante

<https://www.orbitalum.com/de/produkt/mobile-welder.html>



Accessoires appropriés (disponibles en option) :

- Torche manuelle TIG MW refroidie au gaz, voir page 101
- Options de mise à niveau
- Lecteur de codes-barres/codes QR, voir page 27
- Instrument de mesure d'oxygène résiduel ORBmax, voir page 96
- Double détenteur, voir page 100
- Câble de masse, voir page 99
- Appareils d'affûtage d'électrodes ESG, voir page 92

Pack Ready to Weld

pour Mobile Welder

L'entrée en matière économique dans le soudage orbital - avec le pack Ready to Weld. Le pack Ready to Weld contient tout ce qui est nécessaire pour le soudage orbital: Mobile Welder, tête de soudage MH ouverte, ainsi que tous les câbles de raccordement et tuyaux nécessaires. Il est idéal pour les travaux d'installation et de réparation sur les chantiers dans le domaine des tubes en acier inoxydable à paroi mince.



Le soudage orbital est devenu incontournable dans de nombreux domaines. Que ce soit dans l'industrie alimentaire et des boissons ou dans la construction de balustrades, où les exigences en matière de soudures sont élevées. Avec le pack Ready to Weld, le soudage automatisé de tubes est à la portée de tous et partout.

Pack Ready to Weld

Le pack Ready to Weld comprend le Mobile Welder, la tête de soudage MH 4.5 ainsi que tous les câbles de raccordement et tuyaux nécessaires. Le Mobile Welder (voir page 12) est un générateur de soudage orbitale portable, spécialement conçue pour la construction moderne de tuyauteries. Il est léger et compact et convainc par son utilisation simple et intuitive. La tête de soudage MH 4.5 ouverte et refroidie au gaz (voir page 66) comprise dans la livraison couvre, avec son diamètre de tube réglable en continu, les dimensions de tube les plus courantes dans la plage 20 - 114,3 mm (0.787" - 4.500"). Une télécommande

est intégrée dans la poignée, de sorte que toutes les fonctions importantes pour la technique de soudage peuvent être commandées directement depuis la tête de soudage. Le pack Ready to Weld permet une qualité élevée et reproductible du soudage orbital, même dans des conditions difficiles.

Immédiatement prêt à souder

Le Mobile Welder est livré prêt à souder avec la tête de soudage MH 4.5 dans le package Ready to Weld.

Tout à un seul prix

Le pack Ready to Weld offre également un avantage de prix par rapport aux composants individuels et rend l'entrée dans le soudage orbital particulièrement attractive.

Domaines d'application

Les domaines d'application du pack Ready to Weld s'étendent des brasseries aux laiteries en passant par la construction de balustrades. Dans l'industrie alimentaire et des boissons, la fiabilité et la rentabilité des installations ainsi que le respect des normes

d'hygiène élevées sont au centre des préoccupations. Dans la construction de balustrades, l'aspect visuel exigeant des soudures entre également en ligne de compte. Les exigences qui en découlent pour les travaux de soudage peuvent être facilement mises en œuvre avec le pack Ready to Weld.

Démarrez dès maintenant avec le pack Ready to Weld. Les têtes de soudage MH 3.0 et MH 6.6 sont disponibles pour d'autres dimensions de tubes (voir page 66). Grâce aux options de mise à niveau disponibles, le Mobile Welder est toujours en mesure d'évoluer selon vos besoins, par exemple si les exigences et les domaines d'application des travaux de soudage changent.

Boîtier esthétique et pratique avec poignée de transport et bandoulière.



Mobile Welder



Tête de soudage orbital ouverte MH 4.5, vue de face



Tête de soudage orbital ouverte MH 4.5, vue arrière

Pack Ready to Weld




Mobile Welder + Mobile Head MH 4.5 câble de commande et câble de masse inclus

ARTICLE	COMPOSANTS	CODE
READY TO WELD-PACKAGE	Mobile Welder + MH 4.5 TÊTE DE SOUDAGE	854 001 001

CONTENU DE LA LIVRAISON	PACK READY TO WELD	MH 4.5 TÊTE DE SOUDAGE	
Mobile Welder	●	Boîte de transport	●
Bandoulière MW	●	Consommables/ Kit d'outils	●
Câble d'alimentation DE	●	MH 4.5 Mâchoires de réduction 20 - 40 mm (0.787 - 1.575 in)	●
Set de raccordement de flexibles	●	MH 4.5 Mâchoires de réduction 40 - 80 mm (1.575 - 3.150 in)	●
Guide de démarrage rapide	●	Câble de masse	●
Consignes générales de sécurité	●	Câble de commande	●
Sources de courant de soudage	●	Consignes générales de sécurité têtes de soudage ouvertes	●
Certificat d'étalonnage	●		

Pour des informations détaillées sur Mobile Welder et Mobile Head, voir « Mobile Welder », page 13 et « Mobile Head MH », page 66

Options de mise à niveau disponibles :

-  ORBICOOL MW (Code 854 030 301)
-  Software MW+ (Code 854 030 302)
-  Connectivity LAN/IoT/VNC* (Code 850 080 001)*

*Nécessite l'option de mise à niveau du logiciel MW+.

Vous trouverez des informations détaillées sur nos options de mise à niveau sur notre page d'accueil à l'adresse suivante

<https://www.orbitalum.com/de/produkt/mobile-welder.html>



Accessoires appropriés (disponibles en option) :

- Torche manuelle TIG MW refroidie au gaz, voir page 101
- Options de mise à niveau
- Lecteur de codes-barres/codes QR, voir page 27
- Instrument de mesure d'oxygène résiduel ORBmax, voir page 96
- Double détenteur, voir page 100
- ORBIPURGE Kit de formation, voir page 99
- WS2 Électrodes en tungstène, voir page 100
- Appareils d'affûtage d'électrodes ESG, voir page 92

Mobile Welder OC PLUS

Qualité élevée et constante des cordons de soudure quel que soit le lieu d'utilisation :

le Mobile Welder OC Plus est le premier générateur de soudage orbital portable d'Orbitalum Tools qui peut être utilisé aussi bien de manière mobile que de manière stationnaire. Le générateur repose sur le principe éprouvé du Smart Welder et se distingue par sa conception compacte et solide.



- Simple et intuitif**
peut être utilisé avec un minimum d'apprentissage et de formation ✓
- Portable** : léger et préparé pour toutes les tâches et tous les lieux d'utilisation ✓
- Modulaire** : flexible et polyvalent en termes d'utilisation grâce à ses composants extensibles ✓
- Connectivité prospective**
par IoT/Technologie de l'industrie 4.0 (pack de connectivité 1 IoT/4.0 requis) ✓

NOUVEAU.
Mobile Welder OC PLUS

Le Mobile Welder OC Plus est le premier générateur de soudage portable d'Orbitalum Tools qui a été tout particulièrement conçu pour l'installation des tuyauteries. Le Mobile Welder OC Plus garantit la qualité élevée et constante habituelle du soudage orbital, même dans les zones de travail difficiles d'accès.

Conception légère et solide à la fois

La conception légère et solide à la fois est pourvue de la technologie de l'information et de la communication la plus moderne et repose sur les points forts de notre Smart Welder maintes fois éprouvé.

Manipulation simple et intuitive

Le Mobile Welder OC Plus convainc par sa simplicité de manipulation. Il ne nécessite en plus qu'un minimum d'installation et de formation. Le Mobile Welder OC Plus utilise la même plateforme logicielle que notre Smart Welder.

Cela permet au personnel formé de s'adapter immédiatement tout en rendant possible l'échange de programmes entre les machines, et ce sans aucun problème.

Unité de réfrigération ORBICOOL MW

Le Mobile Welder OC Plus est livré avec l'unité de réfrigération ORBICOOL MW, qui peut être connectée en quelques gestes seulement et qui peut donc être utilisée pour la production de manière mobile ou stationnaire, et ce avec l'efficacité des têtes de soudage refroidies par liquide.

Lors de l'utilisation de tête de soudage refroidie au gaz, il est possible de démonter l'unité de réfrigération pour réduire le poids de la machine et augmenter sa mobilité.

Soudage TIG manuel

Il est également possible d'utiliser un « mode soudage manuel » en association avec une torche manuelle TIG, ce qui permet d'élargir les

possibilités d'application pour réaliser les travaux d'agrafage en toute flexibilité. Il est donc possible de réaliser facilement des liaisons par soudage manuelles avec des têtes de soudage orbital dans des endroits difficiles d'accès : un générateur pour relever tous les défis de la construction de tuyauteries.



Mobile Welder OC PLUS
Vue de face et vue de dos



Boîtier esthétique et pratique avec poignée de transport et bandoulière.

Mobile Welder OC PLUS



Le système de refroidissement liquide maintient les têtes et têtes de soudage à une température stable.



Recouvrement de protection rabattable pour l'écran et les éléments de commande.



Interface Soudage orbital



Interface Soudage manuel



Torche manuelle TIG MW refroidie au gaz avec faisceau de flexibles de 6 m (en option)

Générateur de soudage orbital

Mobile Welder OC PLUS

Propriétés, domaine d'application, caractéristiques techniques et contenu de la livraison, voir à partir de la Page 8.

ARTICLE	VERSION	RÉFÉRENCE	POIDS DE LA MACHINE KG
Mobile Welder OC PLUS	1~ 110-230V 50/60Hz, monophasé	854 000 011	21,00

GÉNÉRATEUR DE SOUDAGE	MOBILE WELDER OC PLUS
RÉFÉRENCE	854 000 011
CARACTÉRISTIQUES TECHNIQUES	
Plage de réglage	5 - 180 A
Type de courant de soudage	CC
Durée d'enclenchement	60 % - 180 A 100 % - 140 A
Tension de raccord (tension de raccordement > 160 V)	1~ 110-230 V 50/60 Hz
Poids	20,9 kg*
Dimensions (LxPxH)	273 x 546 x 513 mm (10,8 x 21,5 x 20,2 po)
Standard IP	IP23S
Dimensions de l'écran	7 "
Tactile	●
Touches de fonction	●
Actionneur rotatif	●
Capteur de débit de gaz	●
Capteur de liquide de refroidissement	●**
Prises USB	2
LAN	●
Imprimante interne	thermique
APPAREIL DE REFOUILLISSEMENT DE LIQUIDE	ORBICOOL MW
CARACTÉRISTIQUES TECHNIQUES	
Compatibilité	Mobile Welder
Tension de raccord	24 V CC
Poids*	5,5 kg
Dimensions (LxPxH)	273 x 539 x 149 mm (21,2 x 10,8 x 5,9 pouces)
Standard IP	IP23S
Type de refroidissement	Refroidissement par air de recirculation
Pression maxi. de la pompe	7,5 bars

Quantité maxi. transportée	0,9 l/min.
Capacité du réservoir	2,1 l
Capteur de débit	●
Capteur de température	●

CONTENU DE LA LIVRAISON	MOBILE WELDER OC PLUS
ORBICOOL MW	●
Ligne de raccordement MW-OCMW	●
Liquide de refroidissement OCL-30 3,5 l/118,3 fl oz	●
Bandoulière MW	●
Câble d'alimentation DE	●
Set de raccordement de flexibles	●
Guide de démarrage rapide	●
Consignes générales de sécurité	●
Sources de courant de soudage	●
Certificat d'étalonnage	●

AUTRES CARACTÉRISTIQUES	MOBILE WELDER OC PLUS
Plage de tension d'entrée étendue	●
Surveillance de gaz de soudage et de liquide de refroidissement	●
Gestion des gaz de soudage entièrement numérisée	●
Programmation automatique	●
Enregistrement des journaux de données de soudage	●
Multilingue	●
Unités de mesure métriques et impériales	●
Niveaux utilisateurs	●
Contrôle d'accès	●
Conçu pour fonctionner avec LAN/IoT/VNC	●

Les caractéristiques techniques sont contraignantes. Elles ne comportent aucune garantie sur les propriétés.

* = Sans le contenu du réservoir (2,1 l)

** = ORBICOOL MW

Options de mise à niveau disponibles :

- ORBICOOL MW (Code 854 030 301)
- Software MW+ (Code 854 030 302)
- Connectivity LAN/IoT/VNC* (Code 850 080 001)*

*Nécessite l'option de mise à niveau du logiciel MW+.

Vous trouverez des informations détaillées sur nos options de mise à niveau sur notre page d'accueil à l'adresse suivante

<https://www.orbitalum.com/de/produkt/mobile-welder.html>



Accessoires appropriés (disponibles en option) :

- Torche manuelle TIG MW refroidie au gaz, voir page 101
- Mise à niveau de la connectivité LAN/IoT/VNC, voir page 21
- Lecteur de codes-barres/codes QR, voir page 27
- Instrument de mesure d'oxygène résiduel ORBmax, voir page 96
- Double détendeur, voir page 100
- Câble de masse, voir page 99
- Appareils d'affûtage d'électrodes ESG, voir page 92

Générateurs de soudage orbital SW

Générateurs de soudage intelligents

Plus de qualité et de flexibilité dans le soudage orbital grâce à la technologie Industrie 4.0: ce générateur d'alimentation intelligent relie le procédé de soudage orbital à un système d'information et de communication de pointe, ce qui garantit des résultats de soudage optimaux, une rentabilité élevée et une gestion de la qualité durable.

Le Smart Welder (ici avec la tête de soudage ORBIWELD 76S) est un générateur de soudage innovant qui établit de nouvelles normes en termes de résultats de soudage, de facilité d'utilisation et de communication.



Connectivité orientée vers l'avenir grâce à la technologie IoT/Industrie 4.0 (pack de connectivité 1 IoT/4.0 requis)



Documentation plus durable des données de soudage grâce à la consignation centralisée des données



Un stockage des données à 100% : disponible à tout moment et en tout lieu



Réduction des coûts grâce au contrôle numérique et précis du gaz de soudage « PERMANENT-GAS »



Commande intuitive et simple au moyen d'un écran tactile couleur de 12,4" ou un actionneur rotatif



Programmation automatique par saisie du diamètre du tube, de l'épaisseur de la paroi, du matériau et du gaz de soudage



Refroidissement du liquide intégré pour des températures constantes de la tête de soudage



Les générateurs de soudage orbital SW combine les caractéristiques connues et probantes des modèles précédents avec les dernières innovations techniques :

Accès centralisé aux projets et paramètres

Les générateurs SW peuvent être incorporés dans le réseau via l'interface LAN intégrée: Tous les programmes et données de soudage de chaque opération de soudure peuvent être consultés et documentés intégralement, et analysés en vue de leur réutilisation dans des opérations de soudure ultérieures ou de leur optimisation. Ceci facilite la planification des procédures de travail, accroît la sécurité et réduit les coûts et les temps nécessaires.

Commande intuitive et interface de menu multilingue

Les générateurs SW sont commandés via le grand écran tactile couleur de 12,4" ou via l'actionneur rotatif multifonctionnel. L'interface de menu multi-

lingue avec symboles graphiques permet un contrôle et un paramétrage simples et intuitifs du générateur. Des touches programmables permettent d'actionner directement des commandes.

Plus de qualité

Les générateurs SW atteignent une qualité supérieure grâce au contrôle numérique et précis du gaz de soudage, à savoir la fonction « PERMANENT-GAS ». Cette régulation permet de réaliser des soudures d'une grande pureté avec une faible consommation de gaz, ce qui réduit les coûts par soudure. Les valeurs de quantités de gaz enregistrées dans le programme de soudage permettent ainsi de bons résultats de soudage reproductibles.

Cycles de soudage plus courts et productivité plus élevée

Pour réduire au minimum les temps de pré et post-écoulement de gaz, ORBITALUM a intégré la fonction unique Flow-Force, qui abrège sensiblement

le procédé de soudage par l'utilisation de têtes de soudage fermées. La commande de gaz numérique permet d'amener le gaz protecteur avec un débit volumique très élevé directement du réducteur de pression vers la tête de soudage - l'oxygène résiduel indésirable est ainsi purgé d'un coup. La réduction des temps de pré et post-écoulement de gaz ainsi obtenue génère des temps de procédé réduits, ce qui accroît la productivité et le facteur de marche. Le débit volumique élevé pendant le temps de post-écoulement de gaz ainsi qu'une temporisation du circuit de refroidissement réglable en option réduisent la température de la tête de soudage - idéal avec un facteur de marche élevé. Ceci accroît notamment la durée de vie de l'électrode de soudage. La fonction de gaz permanent réglable en option prévient également la pénétration d'oxygène dans la tête de soudage pendant les temps morts. Le système atteint ainsi en même temps des cordons de soudure quasiment sans couleurs de revenu et des délais de processus courts.



Boîtier esthétique et pratique (IP23) avec poignées de transport latérales intégrées



* Le système de refroidissement liquide intégré maintient les têtes et têtes de soudage à une température stable



Le couvercle rabattable avec écran protège les éléments de commande, l'imprimante du système et l'actionneur rotatif.

Un boîtier élégant pour une bonne manipulation

Les générateurs SW sont équipés d'un boîtier esthétique et pratique avec des poignées de transport latérales intégrées. Les branchements sur l'avant et l'arrière du poste sont placés en retrait pour les protéger des dommages mécaniques. À l'état fermé, le couvercle rabattable avec écran protège les éléments de commande, l'imprimante système et le bouton rotatif lorsque l'appareil est en ligne ou qu'il est transporté.

*Le Smart Welder fonctionne dans une vaste plage de tension d'entrée de 110 V à 230 V AC 50/60 Hz et compense les variations du secteur de 90 V à 260 V AC. Avec 180 A, le courant de soudage de sortie convient à la plupart des plages d'application.

Le générateur identifie et prend en compte automatiquement les composants système connectés. Le système de refroidissement liquide intégré maintient les têtes et têtes de soudage à une température stable.

Extensible avec par « MISE À NIVEAU Connectivité LAN/IoT/VNC »

Le « pack de connectivité », disponible en option, permet de stocker et de récupérer les programmes de soudage via un emplacement de stockage réseau central. Pour augmenter la fiabilité des processus de la documentation, les fichiers journaux (protocoles) peuvent être stockés de manière centralisée. Vous trouverez des informations détaillées sur le « Pack Connectivity » à partir de la Page 21.

CARACTÉRISTIQUES TECHNIQUES	SMART WELDER
ORBIMAT 180 SW	Réf. 850 000 001
MISE À NIVEAU Connectivité LAN/IoT/VNC	Réf. 850 080 001
Tension de raccordement	1- 110 - 230 V, 50/60 Hz
Plage de réglage (tension de raccordement > 160 V)	5 - 180 A
Durée d'enclenchement	60 % à 180 A 100 % à 160 A
Dimensions	600 x 400 x 310 mm 23,6 x 15,7 x 12,2 pouces
Poids	26,0 kg 57,32 livres
CONTENU DE LA LIVRAISON	SMART WELDER
Générateur de soudage orbital ORBIMAT 180 SW	1 PCE
Set de raccordement de flexibles ORBIMAT (réf. 875 030 018)	1 PCE
Prise USB (réf. 850 030 001)	1 PCE
Clavier externe (réf. 875 012 057)	1 PCE
Fiche factice pour douille de télécommande (Code 850 050 004)	1 PCE
Liquide de refroidissement OCL-30 3,5 litres (réf. 850 030 010)	1 bidon
Mode d'emploi avec certificat de calibration	1 set
Guide de démarrage rapide	1 PCE

CARACTÉRISTIQUES TECHNIQUES	ORBIMAT 300 SW
ORBIMAT 300 SW	Réf. 852 000 001
MISE À NIVEAU Connectivité LAN/IoT/VNC	Réf. 850 080 001
Tension de raccordement	3- 400 - 480 V, 50/60 Hz
Plage de réglage (tension de raccordement > 160 V)	5 - 300 A
Durée d'enclenchement	40 % à 300 A 60 % à 260 A 100 % à 220 A
Dimensions	600 x 400 x 480 mm 23,6 x 15,7 x 18,9 pouces
Poids	35,40 kg 78,04 livres
CONTENU DE LA LIVRAISON	ORBIMAT 300 SW
Générateur de soudage orbital ORBIMAT300 SW	1 PCE
Set de raccordement de flexibles ORBIMAT (réf. 875 030 018)	1 PCE
Clavier externe (réf. 875 012 057)	1 PCE
Fiche factice pour douille de télécommande (Code 850 050 004)	1 PCE
Mode d'emploi avec certificat de calibration	1 set

Les caractéristiques techniques sont contraignantes. Elles ne comportent aucune garantie sur les propriétés.

* Uniquement ORBIMAT 180 SW



Générateur de soudage orbital SW

Smart Welder

Propriétés, domaine d'application, caractéristiques techniques et contenu de la livraison, voir à partir de la Page 8.

ARTICLE	VERSION	RÉFÉRENCE	POIDS DE LA MACHINE KG
ORBIMAT 180 SW*	1~ 110-230 V 50/60 Hz	850 000 001	26,00

* Smart Welder avec fonction "interface externe" sur demande.

Options de mise à niveau disponibles :

-  Connectivity LAN/IoT/VNC (Code 850 080 001)

Vous trouverez des informations détaillées sur nos options de mise à niveau sur notre page d'accueil à l'adresse suivante

<https://www.orbitalum.com/de/produkt/mobile-welder.html>



Accessoires appropriés (disponibles en option):

- Chariot ORBICAR S avec refroidissement du liquide intégré, voir Page 26
- Chariot ORBICAR W avec refroidissement du liquide intégré, voir page 25
- Mallette de transport stable, voir page 26
- Dispositif de refroidissement par compresseur actif ORBICOOL, voir page 25
- Dispositif de commutation ORBITWIN SW, voir page 26
- Télécommande avec câble, voir page 27
- Lecteur de codes-barres/codes QR, voir page 27
- Instrument de mesure d'oxygène résiduel ORBmax, voir page 96
- Torche manuelle SW, voir page 102
- Double détendeur, voir page 100

ORBIMAT 300 SW

Propriétés, domaine d'application, caractéristiques techniques et contenu de la livraison, voir à partir de la Page 8.

ARTICLE	VERSION	RÉFÉRENCE	POIDS DE LA MACHINE KG
ORBIMAT 300 SW *	3 ~ 400 - 480 V, 50/60 Hz	852 000 001	35,400

***Un appareil de refroidissement externe est nécessaire pour l'utilisation du générateur de soudage orbital et doit être commandé séparément.**

Accessoires appropriés (disponibles en option):

- Chariot ORBICAR W avec refroidissement du liquide intégré, voir page 25
- Dispositif de refroidissement par compresseur actif ORBICOOL, voir page 25
- Dispositif de commutation ORBITWIN SW, voir page 26
- Télécommande avec câble, voir page 27
- Lecteur de codes-barres/codes QR, voir page 27
- Instrument de mesure d'oxygène résiduel ORBmax, voir page 96
- Torche manuelle SW, voir page 102
- Double détendeur, voir page 100

GÉNÉRATEURS DE SOUDAGE ORBITAL ET ACCESSOIRES

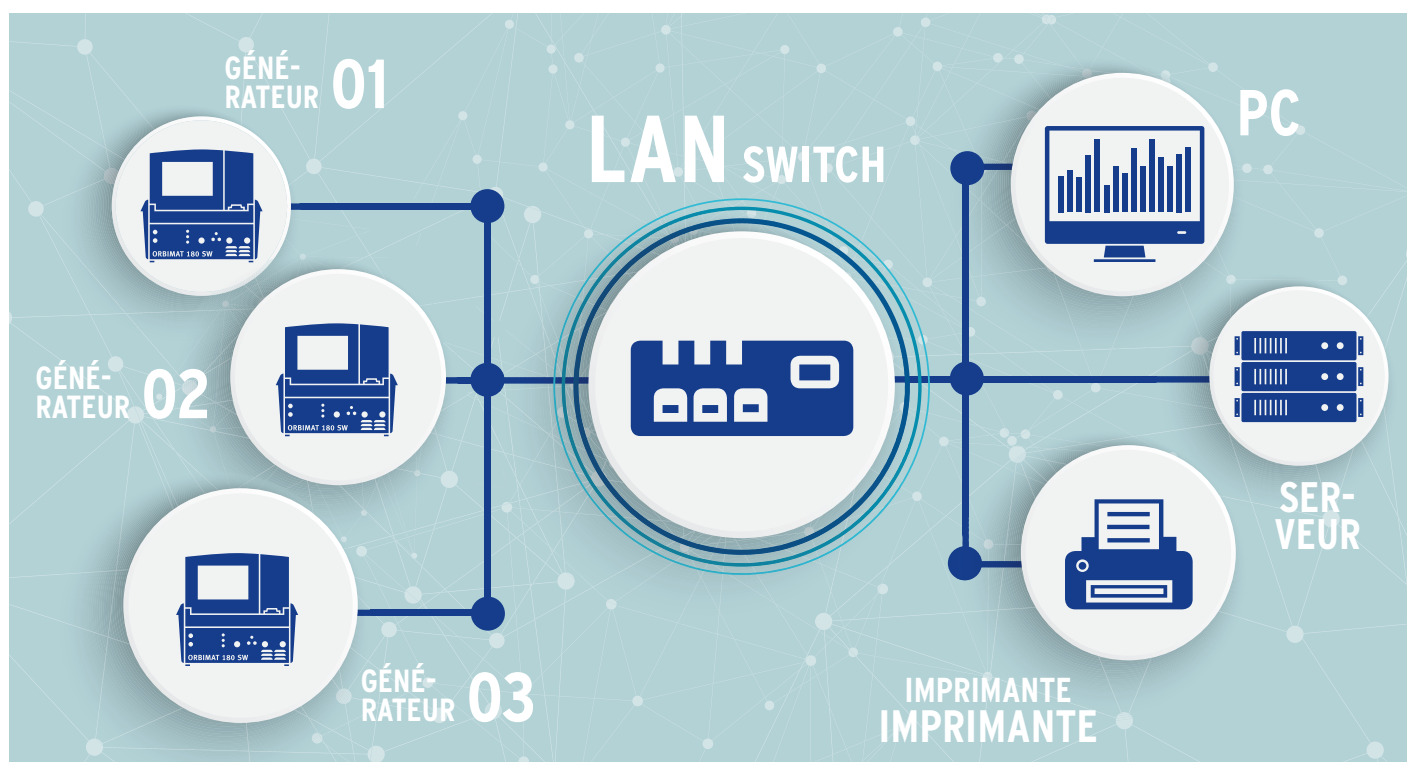


Pack de mise à niveau Connectivity

pour les générateurs SW et MW

Paramètres de soudage
 dans un environnement réseau local
 Sauvegarde et traitement ultérieur

Le « Pack Connectivity 1 » disponible en option permet de connecter les générateurs SW et MW à un environnement réseau local (LAN). Ceci permet d'enregistrer, de gérer et de sauvegarder durablement les programmes de soudage dans des emplacements de stockage réseau centralisés. Les générateurs intégrés dans le réseau peuvent accéder en parallèle aux programmes enregistrés et à leur structure de dossiers. On s'assure ainsi que tous les générateurs ont toujours accès à la version des données la plus récente même en cas de modifications ultérieures du programme.



Les générateurs SW et MW disposent d'une solution de documentation dans une large mesure conviviale afin de pouvoir relever sous format numérique les paramètres du processus de soudage en amont tels que les numéros de lot du matériau et du gaz, le numéro d'isométrie, la position du cordon de soudure ou l'identifiant du soudeur.

L'utilisateur est invité à introduire les paramètres de documentation avant chaque démarrage du processus de soudage. Il est possible de définir individuellement si la valeur d'un paramètre peut ou doit être saisie une fois ou par soudage.

La saisie peut se faire au choix via le clavier virtuel, un clavier USB externe ou pour plus d'efficacité via le scanner de codes-barres/codes QR disponible séparément.

Pour compléter le processus de documentation, il est possible de documenter les conditions-cadres

applicables au programme de soudage, par exemple types et quantités de gaz d'inertage et de soudage, géométries des électrodes, orientation de la tête de soudage et commentaires de l'opérateur.

Tous les paramètres saisis peuvent être introduits et enregistrés sous forme numérique avec les données de soudage générées dans un protocole de données de soudage. Ces protocoles de données de soudage peuvent ensuite être enregistrés automatiquement, sauvegardés durablement et édités dans leur emplacement sur le réseau.

Ceci permet de réduire et de simplifier sensiblement le travail de documentation pour l'utilisateur.

Outre des emplacements de stockage réseau, il est également possible d'accéder à d'autres ressources du réseau telles que des imprimantes réseau. À la demande, les protocoles ou les programmes de soudage peuvent être émis directement de manière décentralisée sur une imprimante par le biais du

réseau.

Le protocole de données « Industrie 4.0/IoT » « MQTT » permet d'intégrer les générateurs SW et MW dans des environnements industriels 4.0 et d'établir une communication « Machine-to-Machine » (M2M) entre les appareils et les commandes. Les participants peuvent ainsi échanger entre eux différentes données de télémétrie, valeurs de mesure et paramètres et recevoir des ordres destinés aux solutions automatisées.

L'activation des mises à niveau de Connectivity se fait au moyen d'une clé de licence qui peut être saisie directement dans le logiciel du générateur. Ceci permet de valider immédiatement toutes les fonctions et interfaces concernées. Un pack Connectivity séparé est requis pour l'activation de chaque générateur.

ORBIMAT CA AVC/OSC

Générateur de soudage orbital

Générateur compact pour le soudage orbital TIG mécanique avec un concept de commande unique (interface homme-machine IHM) et une série d'autres particularités techniques telles que la **régulation électrique de longueur d'arc (AVC)** et l'**oscillation (OSC)**. En combinaison avec une tête de soudage orbital d'ORBITALUM TOOLS, l'utilisateur obtient un système de soudage particulièrement innovant et économique.



Commande simple et confortable, grâce à l'actionneur rotatif multifonctionnel

Moniteur orientable de 10,5" et imprimante système intégrée



Programmation automatique et guidage de menu multi-lingue via l'écran couleur

En plus de l'autoprogrammation Orbitalum qui a fait ses preuves et de l'assistance à la programmation par saisie du diamètre du tube, de l'épaisseur de la paroi, du matériau et du gaz de soudage, l'ORBIMAT CA AVC/OSC dispose d'une fonction « Flow Force » permettant de réduire le temps de pré-écoulement du gaz avec des têtes de soudage fermées.

Le concept de fonctionnement des générateurs d'alimentation diffère considérablement des variantes de fonctionnement conventionnelles du marché: Le guidage de l'opérateur avec écran et commande par un seul bouton (actionneur rotatif) est issu de l'industrie automobile et a fait ses preuves dans le monde entier dans les « systèmes d'infodivertissement » des véhicules modernes de classe luxe. Le principal avantage de ce système est que les yeux de l'opérateur restent fixés sur l'écran.

D'autres améliorations techniques de l'ORBIMAT CA

AVC/OSC sont les softkeys pour les commandes de niveau supérieur essentielles à activer rapidement, notamment le "Start/Stop". Le système d'exploitation utilisé, RTOS (Real Time Operating System), présente l'avantage, par rapport aux systèmes basés sur Windows, que même un arrêt direct et brutal du système n'entraîne aucun problème. Ceci est particulièrement important pour le fonctionnement avec des alimentations électriques sensibles, comme sur les chantiers de construction. Par rapport à Windows, le système RTOS se concentre toujours sur le contrôle et la régulation du processus de soudage, ce qui est finalement décisif pour la qualité du résultat de la soudure.

La fonction Flow Force est également unique sur le marché.

Elle permet de raccourcir considérablement le processus d'usinage lors de l'utilisation des têtes de soudage fermées. Par le biais d'un deuxième canal pour le gaz de protection, ce dernier est amené

directement par le réducteur de pression dans la chambre de la tête de soudage avant le début du processus de soudage - l'oxygène indésirable est ainsi évacué par à-coups; le générateur d'alimentation ORBIMAT détecte et prend en compte automatiquement les composants du système connecté pour le déroulement du processus, de la tête de soudage fermée ou ouverte avec régulation automatique de la distance d'arc* (AVC = Arc Voltage Control) et/ou oscillation intégrée de la torche* (OSC = Oscillation), jusqu'au dispositif d'analyse de l'oxygène. Contrairement aux commandes de générateurs de soudage orbital habituelles, le réglage et la régulation de l'écart de la torche par rapport au cordon de soudure se font directement avec l'écart de l'arc électrique.

* sur l'ORBIMAT 300 AVC/OSC uniquement

PROPRIÉTÉS DU GÉNÉRATEUR DE SOUDAGE ORBITAL ORBITAT :		300 CA AVC/OSC
Commande simple et confortable via un actionneur rotatif multifonctionnel		●
Générateur de courant continu DC		●
Générateur de courant alternatif AC pour les matériaux en aluminium		○
Fonction «Flow Force» de réduction du temps de balayage de gaz préalable et postérieur		●
Fonction «Permanent Gas»		●
Surveillance du liquide de refroidissement et du gaz de soudage		●
Possibilité de commande de l'alimentation en fil froid		●
Possibilité de raccordement d'une télécommande externe		●
Rotation et mouvement d'avance du fil constants ou pulsatoires		●
Conditions optimales de visualisation et de commande grâce à un affichage bien structuré sur écran pivotant de 10,5"		●
Interface utilisateur à assistance graphique et guidage de menu multilingue via écran couleur		●
Unités de mesure métriques et impériales		●
Système d'exploitation axé sur le processus, stable et en temps réel sans séquence de mise hors service		●
Détection automatique de tête de soudage et limitation des paramètres en découplant		●
Capacité de mémoire pour plus de 5 000 programmes de soudage, et donc ainsi gestion systématique et claire du programme grâce à la création de structures de dossiers.		●
Enregistrement et impression des données de soudage et des valeurs réelles		●
Imprimante système intégrée		●
Possibilité de raccordement d'un moniteur externe et d'une imprimante (via VGA/LPT)		●
Lecteur multi-cartes intégré pour le transfert de fichiers journaux et des programmes de soudage via une carte Compact-Flash (CF), SD, MMC, SM ou Sony Memory Stick.		●
Logiciel PC optionnel (OrbiProg CA) pour la gestion des programmes de soudage et le procès-verbal		●
Poignées de transport rabattables intégrées		●
PSS (Pro Service System) pour le contrôle externe du fonctionnement de l'installation ainsi que pour la maintenance facile et le remplacement rapide des composants grâce à une structure de composants systématique		●
Possibilité de programmation d'un maximum de 99 secteurs		●
Réglage de la pente du courant et du moteur entre les différents secteurs		●
Utilisable en conjonction avec un système de refroidissement du liquide disponible séparément		●
Possibilité d'ajustement AC des demi-ondes positives et négatives dans un rapport 20 - 80 %.		○
Réglage de la fréquence AC 50 - 200 Hz		○
Régulation de longueur d'arc AVC : Longueur d'arc programmable en « mm » ou via la tension d'arc en « V » ; balayage OSC avec fonction de palpage pour la détermination automatique du joint de tube entre les flancs de tube		●
CONTENU DE LA LIVRAISON		300 CA AVC/OSC
Générateur de soudage orbital de la série ORBITAT CA	PCS	1
Set de raccordement de flexibles ORBITAT (réf. 875 030 018)	PCS	1
Fiche factice pour douille de télécommande (réf. 875 050 006)	PCS	1
Adaptateur pour raccordement du courant de soudage	PCS	1
Clavier externe (réf. 875 012 057)	PCS	1
Clavier externe (réf. 875 050 001)	PCS	1
Clé pour interrupteur à clé	PCS	2
(pour la commande ultérieure de 1 clé : réf. 875 012 058)		
Mode d'emploi avec certificat de calibration	Set	1
Guide de démarrage rapide	PCS	1

● = fonction comprise

○ = fonction non comprise

◐ = fonction comprise sous réserves uniquement

* = uniquement soudage DC

ACCESSOIRES APPROPRIÉS (disponibles en option):	CARACTÉRISTIQUES TECHNIQUES	300 CA AVC/OSC
<ul style="list-style-type: none"> • Chariot ORBITAT W avec refroidissement du liquide intégré • Dispositif de refroidissement par compresseur actif ORBITCOOL • Chariot ORBITAT S • Mallette de transport stable • Dispositif de commutation ORBITWIN SW • Télécommande avec câble • Pack logiciel/matériel « CA » • Instrument de mesure d'oxygène résiduel ORBmax • Double détenteur • Torche manuelle TIG pour ORBITAT 	Référence	872 000 020
	Tension de raccordement	400 - 480 V +/- 10 %, 50/60 Hz, 3 phases
	Plage de réglage (tension de raccordement > 160 V)	5 - 300 A
	Durée d'enclenchement	40 % à 300 A 60 % à 260 A 100 % à 220 A
	Dimensions (l x p x h)	540 x 420 x 440 mm 21,3 x 16,5 x 17,3 pouces
	Poids	37,5 kg 82,67 livres

Les caractéristiques techniques sont contraignantes. Elles ne comportent aucune garantie sur les propriétés. Sous réserve de modifications.



ORBIMAT 300 CA AVC/OSC

Générateurs de soudage orbital

ORBIMAT CA AVC/OSC

Propriétés, domaine d'application, caractéristiques techniques et contenu de la livraison, voir à partir de la Page 22.

ARTICLE	VERSION	RÉFÉRENCE	POIDS DE LA MACHINE KG
ORBIMAT 300 CA AVC/OSC *	3 ~ 400 - 480 V +/- 10%, 50/60 Hz	872 000 020	37,5

***Un appareil de refroidissement externe est nécessaire pour l'utilisation du générateur de soudage orbital et doit être commandé séparément.**

Accessoires appropriés (disponibles en option):

- Chariot ORBICAR W avec refroidissement du liquide intégré, voir page 25
- Dispositif de refroidissement par compresseur actif ORBICOOL, voir page 25
- Mallette de transport stable, voir page 26
- Télécommande avec câble, voir page 27
- Pack logiciel/matériel « ça », voir page 27
- Instrument de mesure d'oxygène résiduel ORBmax, voir page 96
- Torche manuelle WIG, voir page 102
- Double détendeur, voir page 100
- Jeu d'adaptateurs pour raccordement du courant de soudage, voir page 101

Système de refroidissement pour Smart Welder et ORBIMAT 300 SW / CA AVC/OSC

Chariot ORBICAR W avec refroidissement du liquide intégré

Grâce à son refroidissement par liquide intégré, le chariot ORBICAR W constitue le complément parfait aux générateurs d'alimentation ORBIMAT/Smart Welder*. Outre le refroidissement par liquide, le chariot est équipé d'un support pratique pour bouteille de gaz. À la livraison, le réservoir contient déjà 8 litres (2,1 gal) de liquide de refroidissement OCL-30 (voir Page 28).

CARACTÉRISTIQUES TECHNIQUES	CHARIOT ORBICAR W
Tension d'entrée	400 V, 50 Hz, 3 phases
Puissance nominale	450 VA
Type de refroidissement	Refroidissement par air recyclé
Capacité du réservoir	8 l / 2,1 gal
Pression d'eau max.	3,1 bars / 45 PSI
Dimensions (l x p x h)	96 x 54 x 113 cm / 37,8 x 21,3 x 44,5 pouces
Dimensions espace de rangement (l x p x h)	65 x 38 x 65 cm / 26,6 x 15 x 26,6 pouces

ARTICLE	ADAPTÉ À L'ORBIMAT 300 ET SMART WELDER	RÉFÉRENCE	KG
Chariot ORBICAR W 300	300 SW, 300 CA	884 000 002	58,200
Chariot ORBICAR W 180	180 SW	884 000 005	58,200

* Les générateurs ORBIMAT 165 doivent être modifiés en usine.

ORBICOOL Active

Appareil de refroidissement à compresseur très efficace. Particulièrement adapté aux installations de soudage dans la production en série.

Inclus :

- Boîtier en acier inoxydable
- Thermostat numérique réglable avec hystérésis de température
- Silencieux
- Cellule filtrante métallique
- Indicateur de niveau d'eau
- Protection de la pompe
- Contrôle de débit en relation avec les générateurs ORBIMAT et Smart Welder

2 bidons de 3,5 litres (0,92 gal) de liquide de refroidissement OCL-30 sont compris dans la livraison (voir Page 28). Adapté à tous* les générateurs de soudage orbital. Ne peut pas être utilisé en combinaison avec le chariot ORBICAR S.

CARACTÉRISTIQUES TECHNIQUES	ORBICOOL ACTIVE
Capacité de refroidissement (à température ambiante +32°C / eau +20°C)	1,025 kW / 1,37 hp
Plage de réglage de la température de départ	18 - 25°C
Tension d'entrée	230 V, 50 Hz
Charge connectée (à température ambiante +42°C / eau +20°C)	900 W / 1,21 hp
Consommation maximale de courant (selon la version)	4,6 A
Capacité du réservoir	6 l / 1,59 gal
Pression d'eau max.	2,2 bars
Débit de la pompe	2,3 l/min
Débit d'air	800 m ³ /h
Pression acoustique	65 dB(A)
Type de refroidissement	Refroidissement par compresseur
Dimensions (l x p x h)	560 x 475 x 355 mm / 22,0 x 18,7 x 14,0 pouces

ARTICLE	VERSION	RÉFÉRENCE	KG
ORBICOOL Active pour ORBIMAT 300 CA / SW	230 V, 50 Hz	889 000 012	42,000
ORBICOOL Active pour ORBIMAT 180 SW	230 V, 50 Hz	889 000 015	42,000

GÉNÉRATEURS DE SOUDAGE ORBITAL ET ACCESSOIRES



Chariot ORBICAR W avec refroidissement du liquide intégré



ORBICOOL Active (vue de face)



ORBICOOL Active (vue de dos)

Autres accessoires pour ORBIMAT, Smart Welder et Mobile Welder



Jeu d'adaptateurs pour raccordement du courant de soudage



Dispositif de commutation ORBITWIN SW

Jeu d'adaptateurs pour raccordement du courant de soudage

Voir Page 101.

Dispositif de commutation ORBITWIN SW

Pour augmenter la productivité, vous avez à disposition l'unité de commutation ORBITWIN, avec laquelle 2 têtes de soudage peuvent être utilisées alternativement sur l'ORBIMAT/Smart Welder.

En appuyant sur le bouton de démarrage correspondant de la tête de soudage utilisée, le programme précédemment attribué est automatiquement appelé à partir de l'enregistrement. La tête de soudage inutilisée est verrouillée et peut déjà être préparée pour la prochaine soudure.

Y compris tous les flexibles et tuyauteries de liaison.

ARTICLE	ADAPTÉ À L'ORBIMAT/SMART WELDER	RÉFÉRENCE	KG
Dispositif de commutation ORBITWIN SW	180 SW, 165 CA*, 300 CA*, 300 SW, 300 CA AC/DC*	853 000 001	15,00
Jeu de connexion ORBITWIN SW sur ORBIMAT CA	165 CA, 300 CA, 300 CA AC/DC	853 050 010	0,100
Kit d'extension de connexion 1,1 m (3,6 ft)	180 SW	853 050 011	2,585

* Utilisation de ORBITWIN SW avec ORBIMAT 165 CA, 300 CA et 300 CA AC/DC possible uniquement en combinaison avec le « Jeu de connexion ORBITWIN SW sur ORBIMAT CA » (disponible séparément, voir tableau ci-dessus).



Chariot ORBICAR S

Chariot ORBICAR S

ORBICAR S est un chariot pratique avec tablette et possibilité de fixation d'une bouteille de gaz et est le complément idéal des générateurs de soudage orbital Orbitalum 165 A et Smart Welder.

Ne peut pas être utilisé en combinaison avec le dispositif de refroidissement par compresseur ORBICOOL Active.

CARACTÉRISTIQUES TECHNIQUES	CHARIOT ORBICAR S
Dimensions (l x p x h)	96 x 54 x 113 cm / 37,8" x 21,3" x 44,5"
Dimensions espace de rangement (l x p x h)	65 x 38 x 65 cm / 26,6" x 15" x 26,6"

ARTICLE	RÉFÉRENCE	KG
Chariot ORBICAR S	884 000 001	19,100



Mallette de transport 165/300



Mallette de transport Smart Welder

Mallette de transport stable

Avec roulettes. Protège le générateur d'alimentation pendant le transport. Idéal pour une utilisation sur les chantiers de construction.

ARTICLE	ADAPTÉ À L'ORBIMAT/SMART WELDER	RÉFÉRENCE	KG
Mallette de transport 165	165 CA	875 050 002	17,500
Mallette de transport 300	300 CA, 300 CA AC/DC	874 050 001	20,800
Mallette de transport 180 SW	180 SW	850 030 020	18,700

GÉNÉRATEURS DE SOUDAGE ORBITAL ET ACCESSOIRES

Pack logiciel/matériel « CA »

Convient pour tous les générateurs de soudage orbital CA.
 Pour la programmation externe et la documentation des données, composé de :

- 1 carte CompactFlash pour le transfert de données entre la machine et le PC. Pour l'enregistrement des journaux de données de soudage ou pour étendre la mémoire du programme. Capacité de sauvegarde jusqu'à 5 000 programmes de soudage.
- 1 lecteur de carte USB pour la lecture de la carte CompactFlash sur le PC.
- Logiciel ORBIPROG CA. Il permet d'enregistrer et d'imprimer des programmes et des protocoles sur le PC. Conversion de toutes les données au format PDF et Excel. Par ailleurs, les programmes des machines Orbitalum des séries C (ORBIMAT 160 C, par exemple) peuvent être convertis au format CA à l'aide du logiciel. Les paramètres des programmes CA peuvent être édités avec le logiciel et être retransmis à la machine après traitement pour y être utilisés.



Pack logiciel/matériel « CA »

ARTICLE	RÉFÉRENCE	KG
Pack logiciel/matériel « CA »	875 050 003	0,488

Supports de mémoire

Pour l'enregistrement des journaux de données de soudage ou pour étendre la mémoire du programme. Capacité de sauvegarde jusqu'à 5 000 programmes de soudage.



CompactFlash / Clé USB

ARTICLE	RÉFÉRENCE	KG
Carte CompactFlash ORBIMAT CA	875 012 056	0,010
Clé USB ORBIMAT SW / MW	850 030 001	0,002

Télécommande avec câble

Convient à tous les générateurs de soudage orbital (la télécommande est comprise dans la livraison pour l'ORBIMAT 300 CA AVC/OSC).
 N'est pas requis si des têtes de soudage orbital fermées sont raccordées.

Télécommande avec « adaptateur de télécommande OM CA sur ORBIMAT SW » (réf. 850 040 030). Cet adaptateur peut être ajouté à tout moment en post-équipement et permet le raccord de télécommandes plus anciennes à la nouvelle génération SW.



Télécommande avec câble

ARTICLE	LONGUEUR DU CÂBLE [M]	LONGUEUR DU CÂBLE [POUCE]	RÉFÉRENCE	KG
Télécommande avec câble	7,5	24,6	875 050 001	1,350
Adaptateur de télécommande OM CA sur OM 180 SW (équipement ultérieur)	-	-	850 040 030	0,118

Scanner du code-barres/du code QR

Compatible avec les générateurs ORBIMAT, SW et MW.
 Pour la documentation et l'enregistrement des données de soudage.
 Lecture rapide des paramètres enregistrés par code-barres/code QR (par exemple, numéro de cordon de soudure, numéro isométrique, DI du soudeur, etc.) dans le générateur d'alimentation.



Lecteur de codes-barres/codes QR SW

ARTICLE	RÉFÉRENCE	KG
Scanner du code-barres/du code QR	850 030 005	0,250

Consommables pour ORBIMAT et Mobile Welder

Rouleaux de papier et cassettes à ruban couleur de rechange

Pour l'imprimante système interne.

1 rouleau de papier et 1 cassette à ruban couleur (SW uniquement) sont déjà compris dans la livraison du générateur ORBIMAT/Smart Welder.



Rouleaux de papier et cassettes à ruban couleur de rechange

ARTICLE	RÉFÉRENCE	KG
Rouleaux de papier pour imprimante intégrée CA/SW, lot de 3	875 050 017	0,150
Cartouche de ruban encreur pour imprimante intégrée CA/SW	875 030 004	0,010
Rouleaux de papier pour imprimante intégrée MW, lot de 3	854 030 001	0,150

Liquide de refroidissement OCL-30

Mélange prêt à l'emploi d'antigel pour les générateurs et les appareils de refroidissement ORBIMAT/Smart Welder/Mobile Welder pour éviter le gel de l'eau de refroidissement. Protège jusqu'à une température extérieure de -30 °C (-22 F). Durée de vie élevée des composants dans le circuit de refroidissement grâce à une très bonne protection contre la corrosion et un pH élevé. Très bonnes caractéristiques d'allumage grâce à une faible conductivité électrique. Liquide de refroidissement incolore.

Remplaçable par ORBICAR W, ORBICOOL Active, ORBIMAT 165 CA et 180 SW, ORBICOOL MW.



Liquide de refroidissement OCL-30

ARTICLE	VERSION	RÉFÉRENCE	KG
Liquide de refroidissement OCL-30.	Bidon de 3,5l (0,92 gal)	850 030 010	3,715

Set de raccordement de flexibles ORBIMAT/Smart Welder/Mobile Welder

1 kit de raccordement est déjà contenu dans la livraison des générateurs ORBIMAT/Smart Welder.

Composé de tous les flexibles et toutes les pièces de raccord nécessaires au service.



Set de raccordement de flexibles ORBIMAT

ARTICLE	RÉFÉRENCE	KG
Set de raccordement de flexibles SW	875 030 018	0,445
Set de raccordement de flexibles MW	854 030 003	

Autres accessoires pour le soudage orbital

- Appareils d'affûtage d'électrodes ESG, voir page 92
- Instrument de mesure d'oxygène résiduel ORBmax, voir page 96
- Set d'inertage ORBIPURGE, voir page 99
- Double détendeur, voir page 100
- Électrodes au tungstène WS2, voir page 100
- Torche manuelle TIG pour ORBIMAT/Smart Welder, voir page 102
- Jeu d'adaptateurs pour raccordement du courant de soudage, voir page 101

GÉNÉRATEURS DE SOUDAGE ORBITAL ET ACCESSOIRES



Offre complète de services et de maintenance

Nous ne nous contentons pas de répondre à vos préoccupations avant que vous n'achetiez. Après l'achat également, vous pouvez vous en remettre entièrement à nous.

Nos produits sont extrêmement robustes et fiables.

Afin de préserver les performances à long terme, vous devriez respecter les intervalles réguliers de service après-vente et de maintenance recommandés. Tous les travaux de service après-vente et de maintenance sont effectués avec grand soin par des collaborateurs qualifiés et motivés. Ils analysent la situation afin de trouver la meilleure solution à long terme.

Nous proposons un service après-vente compétent via des filiales ainsi que via notre réseau mondial de partenaires autorisés. Ceux-ci sont soigneusement sélectionnés et sont régulièrement formés par nos experts, afin de toujours rester à jour en ce qui concerne les produits et les technologies.

Pourquoi la maintenance ?

« Mieux vaut prévenir que guérir »

N'attendez que votre machine vous lâche tôt ou tard en raison d'un manque d'entretien ou de maintenance ! De petites causes peuvent souvent avoir de grands effets et des pannes ou dérangements auraient pu être évités avec un contrôle et une maintenance effectués à temps.

Quand avez-vous fait faire la maintenance de votre/vos machine(s) pour la dernière fois ?

De préférence, convenez directement d'un rendez-vous :



+49 (0) 77 31 792-786



customerservice@itw-ocw.com

Ne pas oublier : Compléter le formulaire de service !

Formulaire de service téléchargeable sur : www.orbitalum.de/service.html

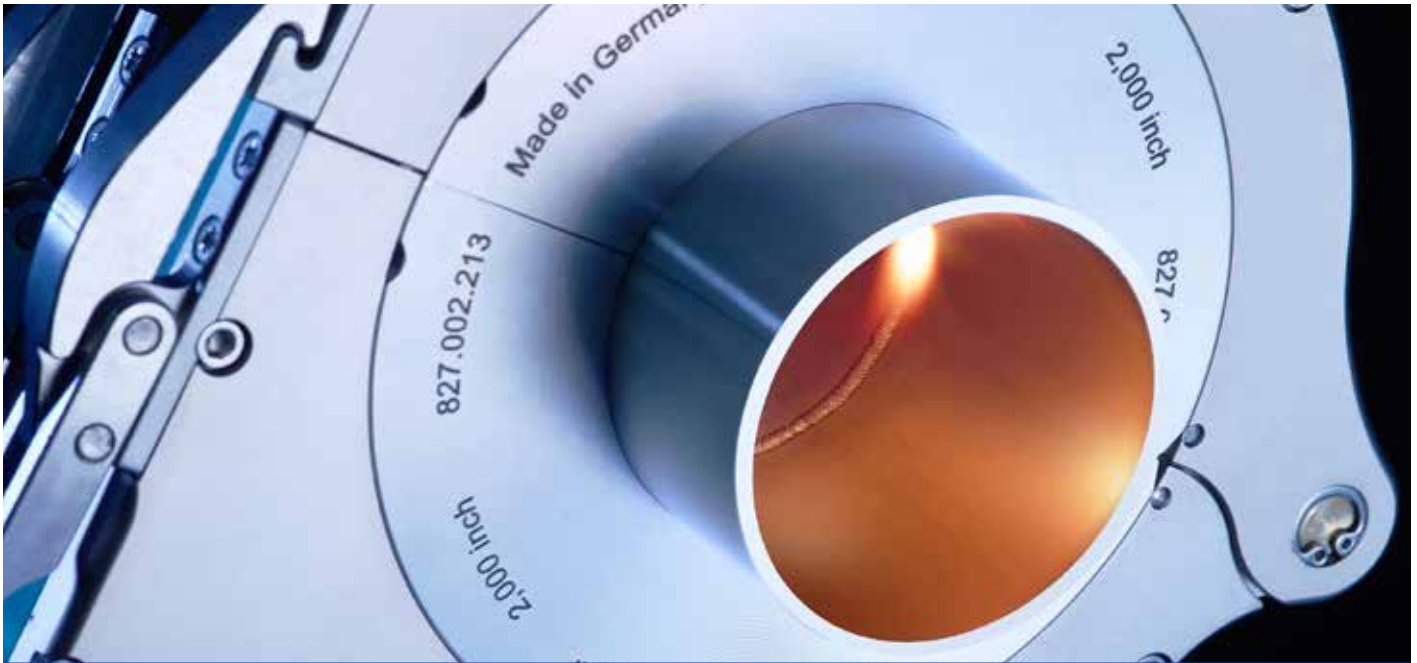
Nos prestations :

- Réparations, échange
- Devis
- Maintenance proactive
- Formation de service pour les clients
- Machines de location à des conditions spéciales pour la durée d'une réparation
- Service d'enlèvement pour les machines
- Contrôle visuel et de fonctionnement
- Constatation et mesure de paramètres techniques
- Entretien avec le client à propos du résultat de la maintenance
- Contrôle de fonctionnement des composants système
- Travaux de nettoyage et d'entretien
- Remplacement de pièces d'usure définies ainsi que de composants défectueux
- Exécution de modifications dans la mesure quand cela sert à l'amélioration technique de l'appareil
- Alignement et travaux de réglage nécessaires, calibrage et nouvelle réception inclus

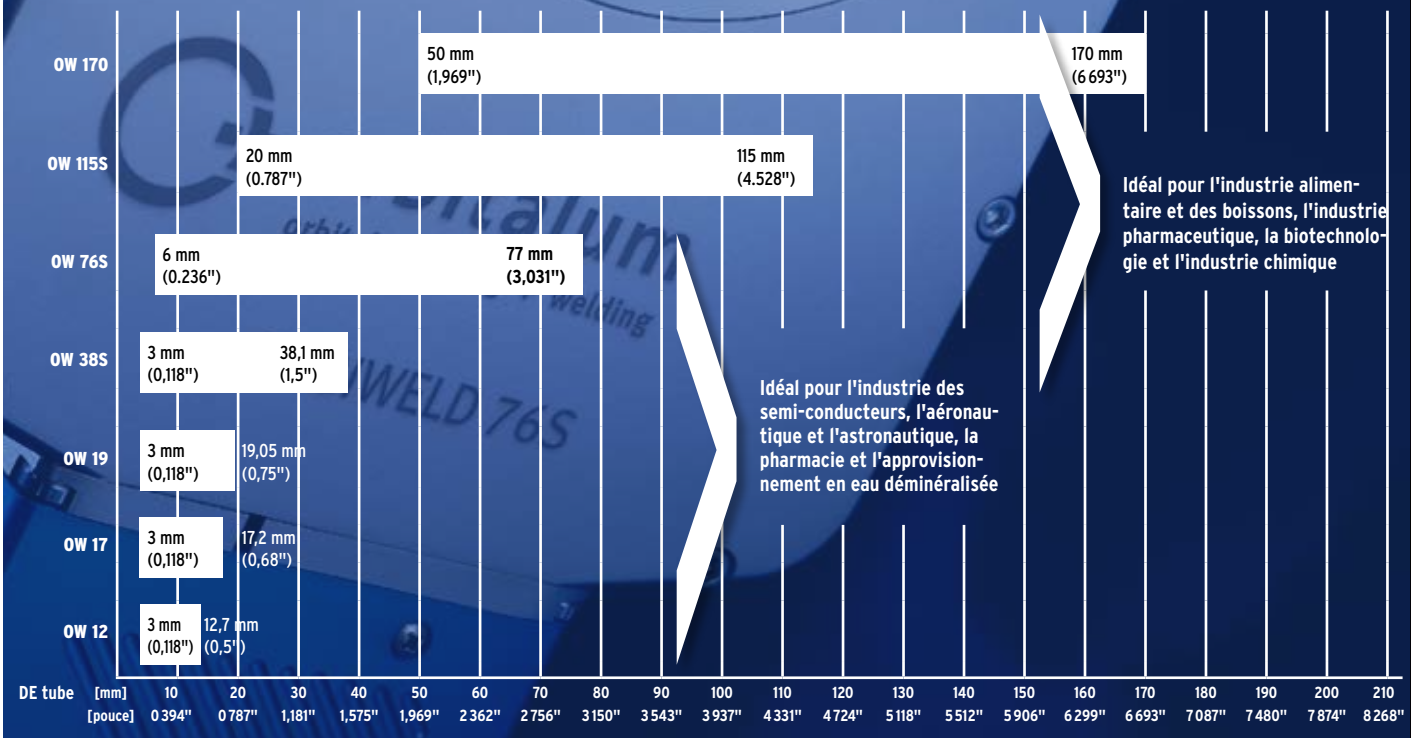
Vos avantages :

- Service après-vente directement du fabricant ou du partenaire autorisé
- Durées d'arrêt réduites
- Fonctionnement à long terme de vos machines et installations
- Sécurisation de la disponibilité
- La détection précoce de l'usure permet d'économiser des réparations coûteuses évitables
- Diminution de la tendance aux pannes
- Maintien de la valeur de vos machines et installations
- Des maintenances régulières assurent un fonctionnement sûr de la machine - même après des années
- Décharge des employés internes de maintenance

Têtes de soudage orbital fermées



Vue d'ensemble des têtes de soudage orbital fermées



Longueurs / Ø des électrodes pour les têtes de soudage orbital fermées

TÊTE DE SOUDAGE ▶		OW 12		OW 17		OW 19		OW 38S		OW 76S		OW 115S		OW 170	
Ø DU ROTOR ▶		40,0 MM / 1,575"		51,2 MM / 2,016"		55,0 MM / 2,165"		79,0 MM / 3,110"		116,4 MM / 4,583"		180,2 MM / 7,094"		245,6 MM / 9,669"	
Ø DU TUYAU ▼															
[mm]	[pouce]	[mm]	[pouce]	[mm]	[pouce]	[mm]	[pouce]	[mm]	[pouce]	[mm]	[pouce]	[mm]	[pouce]	[mm]	[pouce]
3,17	0125	13,90	0547	19,52	0768	21,40	0843	33,40	1,315						
6,00	0236	12,50	0492	18,10	0713	20,00	0787	32,00	1,260	50,70	1,996				
6,35	0250	12,30	0484	17,93	0706	19,80	0780	31,80	1,252	50,50	1,988				
8,00	0315	11,50	0453	17,10	0673	19,00	0748	31,00	1,220	49,70	1,957				
9,53	0375	10,70	0421	16,34	0643	18,20	0717	30,20	1,189	48,90	1,925				
10,00	0394	10,50	0413	16,10	0634	18,00	0709	30,00	1,181	48,70	1,917				
10,20	0402	10,40	0409	16,00	0630	17,90	0705	29,90	1,177	48,60	1,913				
12,00	0472	9,50	0374	15,10	0594	17,00	0669	29,00	1,142	47,70	1,878				
12,70	0500	9,20	0362	14,75	0581	16,70	0657	28,60	1,126	47,30	1,862				
13,00	0512			14,60	0575	16,50	0650	28,50	1,122	47,20	1,858				
13,50	0531			14,35	0565	16,30	0642	28,20	1,110	46,90	1,846				
15,88	0625			13,16	0518	15,10	0594	27,00	1,063	45,70	1,799				
16,00	0630			13,10	0516	15,00	0591	27,00	1,063	45,70	1,799				
17,20	0677			12,50	0492	14,40	0567	26,40	1,039	45,10	1,776				
18,00	0709					14,00	0551	26,00	1,024	44,70	1,760				
19,00	0748					13,50	0531	25,50	1,004	44,20	1,740				
19,05	0750					13,50	0531	25,40	1,000	44,20	1,740				
20,00	0787							25,00	0,984	43,70	1,720	75,60	2,976		
21,30	0839							24,30	0,957	43,00	1,693	75,00	2,953		
22,00	0866							24,00	0,945	42,70	1,681	74,60	2,937		
23,00	0906							23,50	0,925	42,20	1,661	74,10	2,917		
25,40	1,000							22,30	0,878	41,00	1,614	72,90	2,870		
26,90	1,059							21,50	0,846	40,20	1,583	72,20	2,843		
28,00	1,102							21,00	0,827	39,70	1,563	71,60	2,819		
29,00	1,142							20,50	0,807	39,20	1,543	71,10	2,799		
30,00	1,181							20,00	0,787	38,70	1,524	70,60	2,780		
31,75	1,250							19,10	0,752	37,80	1,488	69,70	2,744		
33,70	1,327							18,10	0,713	36,80	1,449	68,80	2,709		
35,00	1,378							17,50	0,689	36,20	1,425	68,10	2,681		
38,10	1,500							15,90	0,626	34,60	1,362	66,60	2,622		
40,00	1,575									33,70	1,327	65,60	2,583		
41,00	1,614									33,20	1,307	65,10	2,563		
42,40	1,669									32,50	1,280	64,40	2,535		
44,50	1,752									31,40	1,236	63,40	2,496		
48,30	1,902									29,50	1,161	61,50	2,421		
50,80	2,000									28,30	1,114	60,20	2,370	92,90	3,657
51,00	2,008									28,20	1,110	60,10	2,366	92,80	3,654
52,00	2,047									27,70	1,091	59,60	2,346	92,30	3,634
53,00	2,087									27,20	1,071	59,10	2,327	91,80	3,614
54,00	2,126									26,70	1,051	58,60	2,307	91,30	3,594
60,30	2,374									23,50	0,925	55,50	2,185	88,20	3,472
63,50	2,500									21,90	0,862	53,90	2,122	86,60	3,409
70,00	2,756									18,70	0,736	50,60	1,992	83,30	3,280
76,10	2,996									15,60	0,614	47,60	1,874	80,30	3,161
76,20	3,000									15,60	0,614	47,50	1,870	80,20	3,157
85,00	3,346											43,10	1,697	75,80	2,984
88,90	3,500											41,20	1,622	73,90	2,909
101,60	4,000											34,80	1,370	67,50	2,657
104,00	4,094											33,60	1,323	66,30	2,610
108,00	4,252											31,60	1,244	64,30	2,531
114,30	4,500											28,50	1,122	61,20	2,409
127,00	5,000													54,80	2,157
129,00	5,079													53,80	2,118
139,70	5,500													48,50	1,909
152,40	6,000													42,10	1,657
154,00	6,063													41,30	1,626
163,00	6,417													36,80	1,449
165,10	6,500													35,80	1,409
168,30	6,626													34,20	1,346

FORMULE :

Longueurs des électrodes =

$$\frac{\text{Ø rotor} - \text{Ø tube}}{2} - \text{Écartement de l'électrode (gén. 1,5 mm)} - 3$$

ORBIWELD 12

Tête de soudage compacte TIG
- idéale pour les espaces confinés

Microtête de soudage

Impossible de faire plus petit et plus efficace: l'OW 12 offre avec sa forme de construction extrêmement étroite une variété de fonctions unique en soi et, grâce au refroidissement par liquide, une durée d'enclenchement élevée, inconnue jusqu'à présent pour les têtes de soudage de cette dimension constructive. Cette microtête de soudage est un miracle compact d'économie d'encombrement et garantit même pour des courants de soudage élevés des cordons de soudure de haute qualité toujours reproductibles. Idéale pour le soudage de tous les micro-raccords standard!

Modules de petites dimensions
- machine de base, cassettes de
bridage et coquilles de serrage -
spécialement pour les applications
où la place est comptée



Une conception
extrêmement fine
et pourtant une
capacité de charge
élevée grâce à un
refroidissement
par liquide intensif



Cassettes de bridage amovibles
pour un alignement exact des
pièces à souder

L'OW 12 avec ses modules de petites dimensions - machine de base, cassettes de bridage et coquilles de serrage - est l'outil idéal pour les applications où la place est comptée, comme p. ex. dans l'industrie des semi-conducteurs, l'aéronautique et l'astronautique, la pharmacie et l'approvisionnement en eau déminéralisée.

Grâce à un panneau de commande intégré situé dans la coque en aluminium robuste et stable de la tête de soudage, toutes les commandes importantes pour le soudage peuvent être transmises au générateur, si bien qu'aucune télécommande supplémentaire n'est nécessaire.

Les cassettes de bridage amovibles permettent un alignement précis des pièces à souder, même dans des espaces très restreints.

AUTRES PROPRIÉTÉS:

- Système de changement rapide sans outil pour les cassettes de bridage et coquilles de serrage
- Large cassette de serrage (type «B») avec dispositifs de serrage interchangeables pour les applications standard
- Cassette de serrage extrêmement étroite (type «A») pour le soudage de micro-raccords et pour d'autres applications avec des longueurs de serrage très limitées.
- La tête ne pèse que 5,7 kg (12,6 lbs). Tous les raccords pour l'alimentation, le gaz, l'eau de refroidissement sont intégrés dans le OW 12
- Pour augmenter la productivité, l'unité de commutation ORBITWIN, disponible en option, permet de travailler avec jusqu'à deux têtes en alternance, ce qui réduit considérablement les temps de préparation et d'inactivité.
- Y compris un faisceau de flexibles très flexibles (longueur: 7,5 m/24,6 ft) avec décharge de traction vers le générateur - extensible en option jusqu'à 20 m (64 ft)

Le modèle à succès OW 12 a été optimisé!

Le résultat: une tête de soudage bien au point offrant une robustesse sans pareille, un confort de commande élevé et encore plus de performances, p. ex. grâce à:

- ✓ une résistance élevée aux chocs thermiques
- ✓ des caractéristiques d'allumage améliorées
- ✓ un guidage de rotor optimisé
- ✓ un guidage du gaz de soudage optimisé
- ✓ le refroidissement par liquide
- ✓ un panneau de commande intégré
- ✓ un faisceau de flexibles de 7,5 m (24,6 pieds)



Poignée en aluminium robuste et solide avec panneau de commande intégré



Idéal pour le soudage de tous les micro-raccords courants



Cassettes de bridage spécifiques au diamètre - disponibles séparément



Dispositifs de serrage en aluminium pour OW 12, type « B » (large) - disponibles séparément



Programme d'accessoires étendu, par ex. instrument de mesure d'oxygène résiduel ORBmax

POSSIBILITÉS D'APPLICATION OW 12 :	MICRO-RACCORD À MICRO-RACCORD	MICRO-RACCORD À TUBE	TUBE À TUBE	AVANTAGES
Cassettes de bridage, type « A » (étroites)	x	x	x	Flexibilité élevée grâce à une forme de construction étroite
Cassettes de bridage, type « B » (larges)			x	Faibles coûts grâce à des dispositifs de serrage interchangeables

DOMAINE D'APPLICATION	ORBIWELD 12
Référence	821 000 010
DE tube, min. - max.	3,0 - 12,7 mm 0118" - 0500"
Diamètre des électrodes	1,0 mm 0039"
Poids de la machine, y compris le faisceau de flexibles	4,8 kg 10,6 lbs
Longueur du faisceau de flexibles	7,5 m 24,6 ft
CONTENU DE LA LIVRAISON	
Inclus:	<ul style="list-style-type: none"> • 1 microtête de soudage ORBIWELD 12 • 1 mallette de transport • 1 jeu d'outils • 1 Jauge d'épaisseur • 1 mode d'emploi et liste de pièces de rechange
Accessoires appropriés (disponibles en option):	<ul style="list-style-type: none"> • Cassettes de serrage pour OW 12, type « A » (étroites) • Casette de serrage pour OW 12, type « B » (large) • Dispositifs de serrage pour OW 12, type « B » (large) • Support de table • Appareils d'affûtage d'électrodes ESG • Instrument de mesure d'oxygène résiduel ORBmax • Set d'inertage ORBIPURGE • Extensions du faisceau de flexibles • Électrodes de tungstène WS2

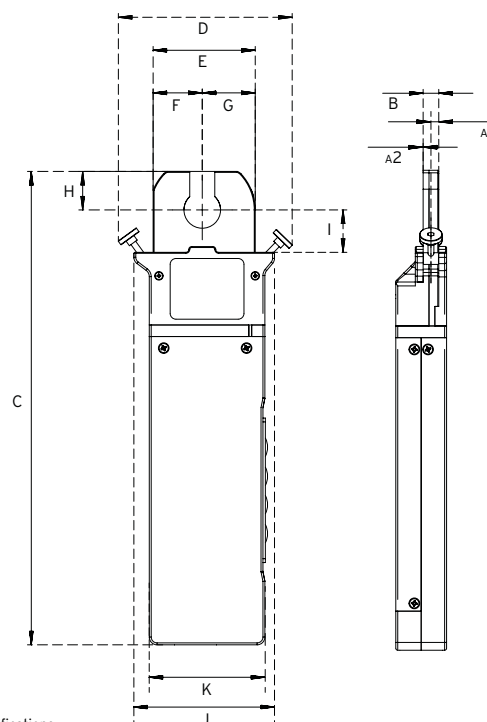
DIMENSIONS ORBIWELD 12	DIMENSION		ÉCARTEMENT DE L'ÉLECTRODE			
			CASSETTE TYPE « A »		CASSETTE TYPE « B »	
	[MM]	[POUCE]	[MM]	[POUCE]	[MM]	[POUCE]
Dimension « A1 »	4,25	0167	6,35	0250	15,60	0614
Dimension « A2 »	3,75	0148	5,85	0230	15,10	0594
Dimension « B »	8,00	0315	12,20	0480	30,70	1,209
Dimension « C »	245,70	9 673				
Dimension « D »	90,00	3543				
Dimension « E »	53,00	2087				
Dimension « F »	25,50	1,004				
Dimension « G »	27,50	1,083				
Dimension « H »	20,00	0787				
Dimension « I »	22,00	0866				
Dimension « J »	73,00	2874				
Dimension « K »	60,00	2362				



ORBIWELD 12 avec cassette de serrage étroite (type « A »)



ORBIWELD 12 avec cassette de serrage large (type « B »)



Les caractéristiques techniques sont contraignantes. Elles ne comportent aucune garantie sur les propriétés. Sous réserve de modifications.

Microtête de soudage OW

ORBIWELD 12

Propriétés, domaine d'application, caractéristiques techniques et contenu de la livraison, voir page 32.

Les cassettes de bridage et les dispositifs de serrage ne sont pas compris dans la livraison (voir à partir de la Page 34).



OW 12 avec cassette de serrage étroite (type « A »)



OW 12 avec cassette de serrage large (type « B »)
Et unités de serrage interchangeables

ARTICLE	RÉFÉRENCE	POIDS DE LA MACHINE KG*	POIDS D'EXPÉDITION KG
Microtête de soudage OW 12	821 000 010	4,800	11,000

* Poids de la machine, y compris le faisceau de flexibles

Accessoires appropriés (disponibles en option) :

- Cassettes de serrage pour OW 12, type « A » (étroites), voir page 34
- Cassette de serrage pour OW 12, type « B » (large), voir page 34
- Dispositifs de serrage pour OW 12, type « B » (large), voir page 35
- Jeu d'adaptateurs pour raccordement du courant de soudage, voir page 101

Cassettes de serrage pour OW 12, type « A » (étroites)

En acier inoxydable avec recouvrement rabattable « FlipCover » : permet de vérifier et, si nécessaire, de réajuster la position de l'électrode avant le processus de soudage. Pour le soudage de micro-raccords et pour d'autres applications avec des longueurs de serrage très limitées, des cassettes de serrage d'une largeur totale de 12,2 mm (0,48") seulement sont disponibles (type « A »). Pour le type « A », une cassette de serrage séparée est requise pour chaque diamètre de tube.



Cassettes de serrage pour OW 12, type « A » (étroites)

ARTICLE	DE TUBE [MM]	DE TUBE [POUCE]	RÉFÉRENCE	KG
Cassette de serrage VA pour OW 12, type « A » (étroite), V3	2,00	0 079	821 050 200	0,100
Cassette de serrage VA pour OW 12, type « A » (étroite), V3	3,00	0 118	821 050 201	0,100
Cassette de serrage VA pour OW 12, type « A » (étroite), V3	3,18	0 125	821 050 202	0,100
Cassette de serrage VA pour OW 12, type « A » (étroite), V3	6,00	0 236	821 050 203	0,100
Cassette de serrage VA pour OW 12, type « A » (étroite), V3	6,35	0 250	821 050 204	0,100
Cassette de serrage VA pour OW 12, type « A » (étroite), V3	8,00	0 315	821 050 205	0,100
Cassette de serrage VA pour OW 12, type « A » (étroite), V3	9,53	0 375	821 050 206	0,100
Cassette de serrage VA pour OW 12, type « A » (étroite), V3	10,00	0 394	821 050 207	0,100
Cassette de serrage VA pour OW 12, type « A » (étroite), V3	12,00	0 472	821 050 208	0,100
Cassette de serrage VA pour OW 12, type « A » (étroite), V3	12,70	0 500	821 050 209	0,100

Cassette de serrage pour OW 12, type « B » (large)

En cas d'utilisation de la cassette de serrage de type B, un dispositif de serrage supplémentaire de type B (large) est nécessaire pour tous les diamètres de tube.



Cassette de serrage pour OW 12, type « B » (large)

ARTICLE	RÉFÉRENCE	KG
Cassette de serrage pour OW 12, type « B » (large)	821 050 002	0,095

TÊTES DE SOUDAGE ORBITAL FERMÉES

Dispositifs de serrage pour OW 12, type « B » (large)

En aluminium. Uniquement utilisable en cas d'emploi de la cassette de serrage type « B ».
 Un dispositif de serrage se compose de 4 pièces individuelles (2 dispositifs par côté).



Dispositifs de serrage pour OW 12, type « B » (large), 4 pièces

ARTICLE	DE TUBE [MM]	DE TUBE [POUCE]	RÉFÉRENCE	KG
Dispositif de serrage pour OW 12, type « B » (large), 4 pièces.	3,00	0 118	821 002 220	0,050
Dispositif de serrage pour OW 12, type « B » (large), 4 pièces.	3,18	0 125	821 002 222	0,050
Dispositif de serrage pour OW 12, type « B » (large), 4 pièces.	4,00	0 157	821 002 224	0,050
Dispositif de serrage pour OW 12, type « B » (large), 4 pièces.	6,00	0 236	821 002 228	0,050
Dispositif de serrage pour OW 12, type « B » (large), 4 pièces.	6,35	0 250	821 002 229	0,050
Dispositif de serrage pour OW 12, type « B » (large), 4 pièces.	7,00	0 276	821 002 230	0,050
Dispositif de serrage pour OW 12, type « B » (large), 4 pièces.	7,94	0 313	821 002 232	0,050
Dispositif de serrage pour OW 12, type « B » (large), 4 pièces.	8,00	0 315	821 002 233	0,050
Dispositif de serrage pour OW 12, type « B » (large), 4 pièces.	9,00	0 354	821 002 234	0,050
Dispositif de serrage pour OW 12, type « B » (large), 4 pièces.	9,53	0 375	821 002 235	0,050
Dispositif de serrage pour OW 12, type « B » (large), 4 pièces.	10,00	0 394	821 002 237	0,050
Dispositif de serrage pour OW 12, type « B » (large), 4 pièces.	12,00	0 472	821 002 243	0,050
Dispositif de serrage pour OW 12, type « B » (large), 4 pièces.	12,70	0 500	821 002 245	0,050

Autres accessoires pour le soudage orbital

- Appareils d'affûtage d'électrodes ESG, voir page 92
- Instrument de mesure d'oxygène résiduel ORBmax, voir page 96
- Set d'inertage ORBIPURGE, voir page 99
- Extensions de faisceau de flexibles, voir page 100
- Électrodes au tungstène WS2, voir page 100
- Jeu d'adaptateurs pour raccordement du courant de soudage, voir page 101

ORBIWELD 17

Microtête de soudage

Cycles de fabrication très courts
grâce aux éléments de commande intégrés
et au refroidissement actif

Tête de soudage orbital à refroidissement actif pour les tubes dans la fabrication des semi-conducteurs
Avec une cassette de serrage amovible, des éléments de commande intégrés et un refroidissement actif, l'ORBIWELD 17 - en abrégé OW 17 - présente des avantages importants par rapport aux systèmes courants de nos concurrents. Il est ainsi possible de souder des tuyaux fins tels qu'ils sont utilisés dans la fabrication de semi-conducteurs facilement, rapidement, en toute fiabilité et avant tout dans une grande qualité.



La compatibilité aux standards du marché permet une adoption sans problème de la dernière technologie Orbitalum	✓
Format ultra-compact pour l'utilisation dans les espaces restreints, par exemple dans le secteur des semi-conducteurs	✓
Cassettes de serrage amovibles spécialement conçues pour la fabrication en ligne ou la fabrication de modules préfabriqués.	✓
Pour les petits diamètres de tubes 3,0 mm - 17,2 mm (0,118" - 0,677")	✓
Systèmes tubulaires COAX soudables avec des épaisseurs de paroi jusqu'à 1,62 mm (0,064")	✓
Capacité de charge élevée grâce au refroidissement actif par liquide intégré	✓
Champ de commande intégrée pour la commande du générateur	✓

Après des recherches intensives, cette tête de soudage orbital a reçu des améliorations décisives par rapport aux têtes de soudage courantes du marché qui ont permis d'optimiser les aspects suivants : manipulation, résultats de soudage et temps de fabrication.

L'OW 17 étant compatible aux standards du marché actuels, l'utilisateur peut adopter simplement ce nouveau système.

La tête de soudage orbital est spécialement conçue pour les petits diamètres de tubes, de 3,0 à 17,2 mm (0,118" - 0,677"), et les épaisseurs de paroi jusqu'à 1,62 mm (0,064"), qui sont utilisés dans les installations de production du secteur des semi-conducteurs.

L'OW 17 dispose d'une cassette de serrage amovible très facile à positionner sur les tubes à souder dans la fabrication en ligne sur chantier comme dans la

fabrication de modules préfabriqués en atelier. Son format compact et pratique permet de la positionner de manière précise et de l'orienter parfaitement vers le joint de soudure, ce qui permet de l'utiliser là où l'espace est restreint.

Une fois que la cassette est positionnée, la tête de soudage est introduite et fixée dans la cassette et le soudage peut commencer. Les éléments de commande nécessaires au soudage - marche, arrêt, débit gaz et changement d'électrode - sont intégrés dans la poignée de la tête. Une LED informe le soudeur sur l'état de fonctionnement, par exemple tête active ou tête en veille. Un deuxième opérateur n'est pas nécessaire sur le générateur de soudage en place en partie retiré lors des travaux d'installation.

Le refroidissement par liquide intégré protège activement la tête de l'OW 17 contre la surchauffe et permet un facteur de marche élevé et des cycles de travail plus courts.

Avec l'OW 17 GC, une variante refroidie au gaz est également disponible.

La tête de l'OW 17 est conçue pour les électrodes 1,0 mm (0,039") et 1,6 mm (0,063") et assure ainsi une durée de vie constante et élevée des électrodes lors du soudage de parois épaisses. Cette tête de soudage orbital peut également être utilisée par exemple sur les systèmes de tubes COAX. L'utilisateur fait ainsi l'économie d'une 2e tête de soudage orbital.

Le gabarit de réglage des électrodes réglable fourni facilite l'orientation de l'électrode par l'utilisateur; un gabarit de centrage de tube imperdable fixé à la cassette détermine de manière sûre le positionnement exact du joint de tube à souder.



Construction robuste, compacte et pratique.

Panneau de commande intégré - tout ce qui est important pour le soudage. Les commandes peuvent être transmises au générateur d'alimentation, si bien qu'aucune télécommande supplémentaire n'est nécessaire.

Un gabarit de centrage de tube imperdable fixé à la cassette de serrage assure le positionnement exact du joint de tube à souder.

La compatibilité aux standards du marché permet une adoption sans problème de la dernière technologie Orbitalum.

Cassette de serrage amovible, idéale pour la fabrication en ligne sur le chantier ou pour la production de modules préfabriqués dans l'atelier.

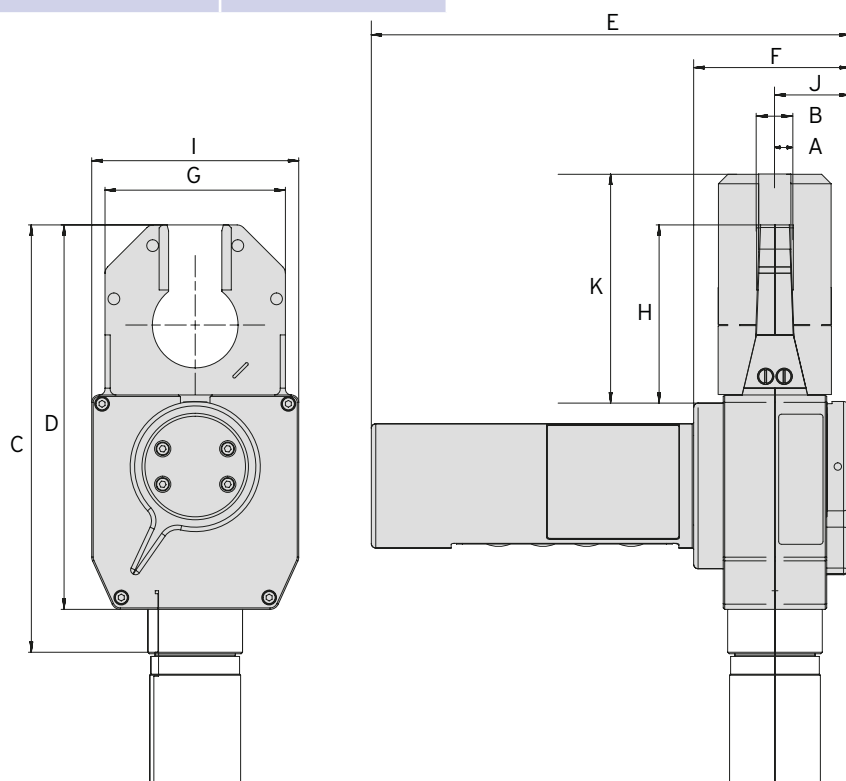
Format ultra-compact pour l'utilisation dans les espaces restreints, par exemple dans le secteur des semi-conducteurs.

DOMAINE D'APPLICATION	ORBIWELD 17
Référence	817 000 001
DE tube, min. - max.	3,0 - 17,2 mm 0,118 - 0,677 pouce
Diamètre des électrodes	1,0 / 1,6 mm 0,039 / 0,063 pouce
Poids de la machine, y compris le faisceau de flexibles	5,5 kg 12,1 lbs
Longueur du faisceau de flexibles	7,5 m 24,6 ft
CONTENU DE LA LIVRAISON	ORBIWELD 17
Inclus:	<ul style="list-style-type: none"> 1 microtête de soudage ORBIWELD 17 1 mallette de transport 1 jeu d'outils 1 collier de fixation pour faisceau de flexibles 1 gabarit de réglage des électrodes 1 mode d'emploi et liste de pièces de rechange
Accessoires appropriés (disponibles en option):	<ul style="list-style-type: none"> Cassette de serrage pour OW 17 Dispositifs de serrage pour OW 17 Appareils d'affûtage d'électrodes ESG Instrument de mesure d'oxygène résiduel ORBmax Set d'inertage ORBIPURGE Extensions du faisceau de flexibles Électrodes de tungstène WS2 Gabarit de centrage pour applications COAX

CONTENU DE LA LIVRAISON	ORBIWELD 17 GC
Inclus:	<ul style="list-style-type: none"> 1 microtête de soudage ORBIWELD 17 1 boîte de transport 1 jeu d'outils 1 collier de fixation pour faisceau de flexibles 1 gabarit de réglage des électrodes 1 mode d'emploi et liste de pièces de rechange
Accessoires appropriés (disponibles en option):	<ul style="list-style-type: none"> Cassette de serrage pour OW 17 Dispositifs de serrage pour OW 17 Appareils d'affûtage d'électrodes ESG Instrument de mesure d'oxygène résiduel ORBmax Set d'inertage ORBIPURGE Extensions du faisceau de flexibles Électrodes de tungstène WS2 Gabarit de centrage pour applications COAX

DIMENSIONS	ORBIWELD 17	ORBIWELD 17 GC
	DIMENSION	
	[MM]	[POUCE]
Dimension « A »	6,20	0,244
Dimension « B »	12,40	0,488
Dimension « C »	144,50	5,689
Dimension « D »	130,00	5,118
Dimension « E »	162,00	6,378
Dimension « F »	53,00	2,087
Dimension « G »	61,00	2,402
Dimension « H »	60,25	2,372
Dimension « I »	70,00	2,756
Dimension « J »	26,80	1,055
Dimension « K »	75,20	2,961

DOMAINE D'APPLICATION	ORBIWELD 17 GC
Référence	817 000 002
DE tube, min. - max.	3,0 - 17,2 mm 0,118 - 0,677 pouce
Diamètre des électrodes	1,0 / 1,6 mm 0,039 / 0,063 pouce
Poids de la machine, y compris le faisceau de flexibles	5,36 kg 11,8 lbs
Longueur du faisceau de flexibles	7,5 m 24,6 ft



Les caractéristiques techniques sont contraignantes. Elles ne comportent aucune garantie sur les propriétés. Sous réserve de modifications.

Micotête de soudage OW

ORBIWELD 17

Propriétés, domaine d'application, caractéristiques techniques et contenu de la livraison, voir page 36.

Les cassettes de bridage et les dispositifs de serrage ne sont pas compris dans la livraison.



ORBIWELD 17



Cassettes de bridage pour OW 17 les (dispositifs de serrage ne sont pas compris dans la livraison).

ARTICLE	RÉFÉRENCE	POIDS DE LA MACHINE KG*	POIDS D'EXPÉDITION KG
Microtête de soudage OW 17	817 000 001	5,500	13,900
ORBIWELD 17GC	817 000 002	5,360	9,800

* Poids de la machine, y compris le faisceau de flexibles

Cassette de serrage pour OW 17

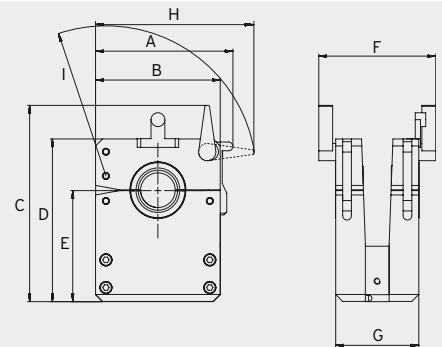
En acier inoxydable. Cassette de serrage amovible spécialement conçue pour les tubes à souder en position ou la fabrication de modules préassemblés. Pour le placement de dispositifs de serrage. Un gabarit de centrage de tube imperdable fixé à la cassette assure le positionnement exact du joint de tube à souder. Les cassettes de bridage sont fournies dans un boîtier en plastique robuste et verrouillable.

Contenu de la livraison :

- 1 x gabarit de centrage de tube pour applications standard
- 1 x clé à fourche 3/32"
- 1 x clé à fourche 1/16"
- 1 x boîtier en plastique

Les dispositifs de serrage adaptés pour les différents diamètres de tube doivent être commandés séparément.

DIMENSIONS	[MM]	[POUCE]
Dimension « A »	63,00	2 480
Dimension « B »	57,20	2 252
Dimension « C »	90,00	3 543
Dimension « D »	74,60	2 937
Dimension « E »	50,90	2 004
Dimension « F »	53,60	2 110
Dimension « G »	38,10	1 500
Dimension « H »	72,60	2 858
Dimension « I »	70,00	2 756
Dimension « J »	19,05	0 750



ARTICLE	RÉFÉRENCE	KG
Cassette de serrage pour OW 17	817 050 010	0,442

TÊTES DE SOUDAGE ORBITAL FERMÉES

Gabarit de centrage pour applications COAX

Kit complémentaire pour les applications de fourreaux COAX à double paroi - soudure d'angle fourreau sur tube de sécurité.
 Pour douille Ø 15,88mm (5/8").

Contenu de la livraison :

- 1 x gabarit de centrage pour applications COAX
- 1 x dispositif de serrage pour OW17, 15,88mm/0.625"

ARTICLE	RÉFÉRENCE
Application set OW17 COAX sleeve 15.88mm	817 060 025

Le dispositif de serrage pour le tube de sécurité doit être commandée séparément.

Dispositifs de serrage pour OW 17

En acier inoxydable. Uniquement utilisable en cas d'utilisation de la cassette de serrage OW 17 ou d'autres cassettes de serrage courantes ou compatibles.

1 dispositif de serrage se compose de 2 demi-coquilles.

1 dispositif de serrage (= 2 demi-coquilles) est requis pour chaque côté de serrage de la cassette de serrage. Pour chaque cassette de serrage, il faut donc utiliser 2 dispositifs de serrage (= 4 demi-coquilles).

Autres dimensions sur demande.

DE TUBE [MM]	DE TUBE [POUCE]	RÉFÉRENCE	EUR
3,00	0 118	817 002 209	261,00
3,18	0 125	817 002 201	261,00
4,00	0 157	817 002 210	261,00
4,76	0 188	817 002 202	261,00
5,00	0 196	817 002 211	261,00
6,00	0 236	817 002 212	261,00
6,35	0 250	817 002 203	261,00
7,94	0 313	817 002 204	261,00
8,00	0 314	817 002 213	261,00
9,00	0 354	817 002 214	261,00
9,53	0 375	817 002 205	261,00
10,00	0 393	817 002 215	261,00
11,00	0 433	817 002 216	261,00
12,00	0 472	817 002 217	261,00
12,70	0 500	817 002 206	261,00
14,00	0 551	817 002 218	261,00
14,29	0 563	817 002 207	261,00
15,00	0 590	817 002 219	261,00
15,88	0 625	817 002 208	261,00
16,00	0 629	817 002 220	261,00
17,20	0 677	817 002 221	261,00



Dispositifs de serrage pour OW 17

Autres accessoires pour le soudage orbital

- Appareils d'affûtage d'électrodes ESG, voir page 92
- Instrument de mesure d'oxygène résiduel ORBmax, voir page 96
- Set d'inertage ORBIPURGE, voir page 99
- Extensions de faisceau de flexibles, voir page 100
- Électrodes au tungstène WS2, voir page 100
- Jeu d'adaptateurs pour raccordement du courant de soudage, voir page 101

TÊTES DE SOUDAGE ORBITAL FERMÉES

ORBIWELD 19

Microtête de soudage
avec des avantages supplémentaires

Microtête de soudage

Petite, robuste et efficace: l'OW 19 est l'outil idéal lorsqu'il s'agit de raccordement de tubes de ultra haute pureté et de tubes à hautes performances comme p. ex. dans l'industrie des semi-conducteurs ou d'applications dans des branches dans lesquelles une pureté élevée et des performances maximales sont absolument indispensables. Même dans les conditions les plus difficiles et lorsque la place est comptée, l'OW 19 fournit une qualité excellente et fiable!

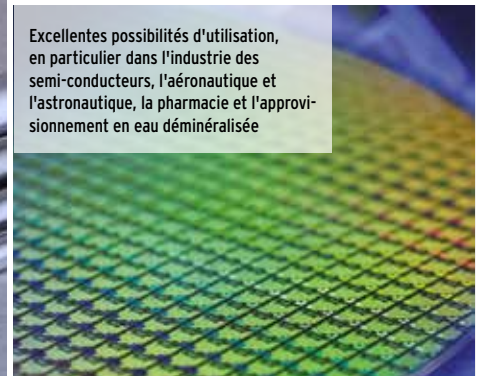
Utilisable dans toutes les positions, que les tubes à raccorder soient horizontaux, verticaux ou inclinés



Mécanisme de serrage en 3 parties - même en position ouverte, il n'y a pas de pièces dépassant du contour



Excellentes possibilités d'utilisation, en particulier dans l'industrie des semi-conducteurs, l'aéronautique et l'astronautique, la pharmacie et l'approvisionnement en eau déminéralisée



Sa capacité de charge extrêmement élevée ainsi que le refroidissement intensif par liquide et sa construction robuste de haute qualité distinguent particulièrement cette microtête de soudage.

Grâce au mécanisme de serrage en trois parties, la tête peut être serrée dans les conditions les plus étroites, car aucune partie ne dépasse du contour de la tête, même ouverte. En outre, l'alignement exact et sans désalignement des pièces à souder est assuré.

Grâce à un panneau de commande intégré situé dans la coque en aluminium robuste et stable de la tête de soudage, toutes les commandes importantes pour le soudage peuvent être transmises au générateur, si bien qu'aucune télécommande supplémentaire n'est nécessaire.

Tous les générateurs de soudage orbital d'Orbita-

lum identifient automatiquement la tête avec ses caractéristiques de sorte que l'opérateur n'a plus qu'à ouvrir le programme d'assemblage prédéfini et démarrer le processus d'assemblage.

Les coquilles de serrage appropriées sont disponibles avec une forme de conception étroite ou large et se placent en quelques manipulations dans la tête de soudage.

La tête ne pèse que 7,5 kg (16,5 lbs). Tous les raccords pour l'électricité, le gaz, l'eau de refroidissement sont intégrés de manière fixe dans l'OW 19.

Pour augmenter la productivité, l'unité de commutation ORBITWIN, disponible en option, permet de travailler avec jusqu'à deux têtes en alternance, ce qui réduit considérablement les temps de préparation et d'inactivité.

Y compris un faisceau de flexibles très flexibles (longueur: 7,5 m/24,6 ft) avec décharge de traction vers le générateur - extensible en option jusqu'à 20,0 m (64 ft).

L'OW 19, avec de nombreux autres avantages:

- ✓ Système de serrage à ciseau optimisé
- ✓ Recouvrement rabattable de tête de soudage « FlipCover »
- ✓ un guidage du gaz de soudage optimisé
- ✓ une commande à une main
- ✓ entièrement refroidi par du liquide
- ✓ un panneau de commande intégré
- ✓ Faisceau de flexibles 7,5 m (24,6 ft)



Poignée en aluminium robuste et solide avec panneau de commande intégré



Fermetures à genouillère pratiques pour une commande confortable d'une seule main



Placement plus simple des électrodes grâce aux marquages pour Ø 1,0/1,6 mm (0,039"/0,063")



Recouvrement de la tête de soudage rabattable « FlipCover »



Dispositifs de serrage spécifiques au diamètre (chacun 6 pièces, large et fin) disponibles séparément

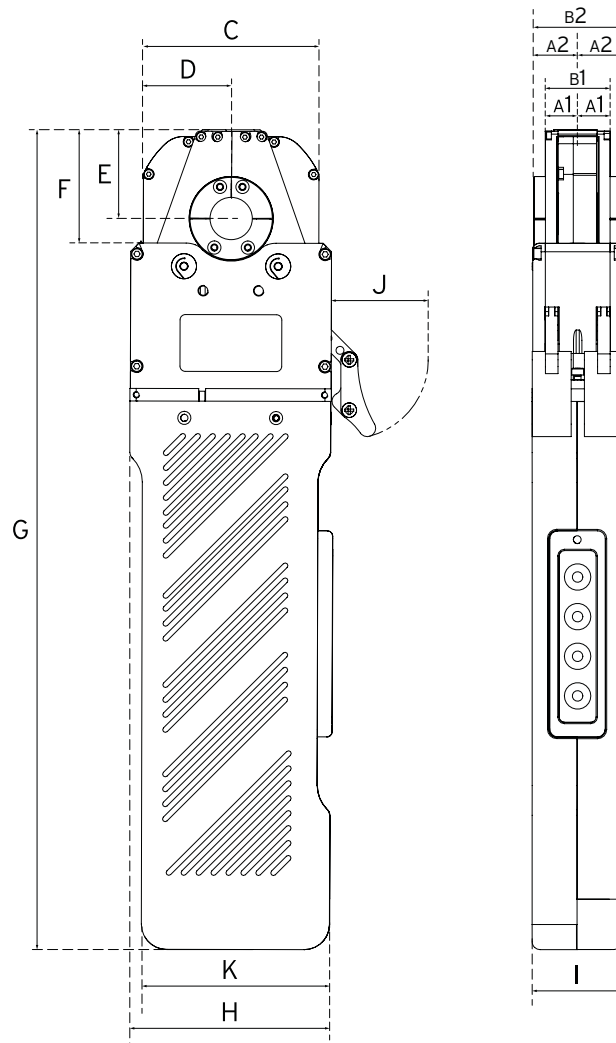


Programme d'accessoires complet, par exemple set d'inertage ORBIPURGE

DOMAINE D'APPLICATION	ORBIWELD 19
Référence	822 000 010
DE tube, min. - max.	3,0 - 19,05 mm 0,118 - 0,750 pouce
Diamètre des électrodes	1,0 / 1,6 mm 0,039 / 0,063 pouce
Poids de la machine, y compris le faisceau de flexibles	6,5 kg 14,3 lbs
Longueur du faisceau de flexibles	7,5 m 24.6 ft
CONTENU DE LA LIVRAISON	
Inclus:	<ul style="list-style-type: none"> • 1 microtête de soudage ORBIWELD 19 • 1 mallette de transport • 1 jeu d'outils • 1 Jauge d'épaisseur • 1 mode d'emploi et liste de pièces de rechange
Accessoires appropriés (disponibles en option):	<ul style="list-style-type: none"> • Dispositifs de serrage pour OW 19 • Appareils d'affûtage d'électrodes ESG • Instrument de mesure d'oxygène résiduel ORBmax • Set d'inertage ORBIPURGE • Extensions du faisceau de flexibles • Électrodes de tungstène WS2

ORBIWELD 19	DIMENSION		ÉCARTEMENT DE L'ÉLECTRODE			
	[MM]	[POUCE]	DISPOSITIF DE SERRAGE TYPE « S »		DISPOSITIF DE SERRAGE TYPE « W »	
Dimension « A1 »	12,00	0,472	12,00	0,472		
Dimension « A2 »	17,00	0,669			17,00	0,669
Dimension « B1 »	24,00	0,945	24,00	0,945		
Dimension « B2 »	34,00	1,339			34,00	1,339
Dimension « C »	66,50	2,618				
Dimension « D »	33,25	1,309				
Dimension « E »	35,20	1,386				
Dimension « F »	44,50	1,752				
Dimension « G »	313,50	12,343				
Dimension « H »	76,00	2,992				
Dimension « I »	34,00	1,339				
Dimension « J »	35,00	1,378				
Dimension « K »	71,00	2,795				

Les caractéristiques techniques sont contraignantes. Elles ne comportent aucune garantie sur les propriétés. Sous réserve de modifications.



Microtête de soudage OW

ORBIWELD 19

Propriétés, domaine d'application, caractéristiques techniques et contenu de la livraison, voir page 40.

Les dispositifs de serrage ne sont pas inclus dans la livraison (voir à partir de la Page 42).



ORBIWELD 19

ARTICLE	RÉFÉRENCE	POIDS DE LA MACHINE KG*	POIDS D'EXPÉDITION KG
Microtête de soudage OW 19	822 000 010	6,500	14,800

* Poids de la machine, y compris le faisceau de flexibles

Accessoires appropriés (disponibles en option):

- Dispositifs de serrage pour OW 19, voir page 42
- Jeu d'adaptateurs pour raccordement du courant de soudage, voir page 101

Dispositifs de serrage pour OW 19

Un dispositif de serrage se compose de 6 pièces individuelles (3 dispositifs par côté).

Type « W » (wide/large) pour applications standard.

Type « S » (small/étroit) pour les applications dans lesquelles l'espace est extrêmement limité.



Dispositif de serrage pour OW 19 « W » (large) 6 pièces.



Dispositif de serrage pour OW 19 « S » (étroit) 6 pièces.

ARTICLE	DE TUBE		TYPE « W » (LARGE)		TYPE « S » (ÉTROIT)	
	[MM]	[POUCE]	RÉFÉRENCE	KG	RÉFÉRENCE	KG
Dispositif de serrage pour OW 19, 6 pièces.	3,00	0 118	822 002 120	0,100	822 002 320	0,044
Dispositif de serrage pour OW 19, 6 pièces.	3,18	0 125	822 002 122	0,100	822 002 322	0,044
Dispositif de serrage pour OW 19, 6 pièces.	3,95	0 156	822 002 123	0,099	822 002 323	0,044
Dispositif de serrage pour OW 19, 6 pièces.	4,00	0 157	822 002 124	0,099	822 002 324	0,044
Dispositif de serrage pour OW 19, 6 pièces.	4,78	0 188	822 002 126	0,099	822 002 326	0,043
Dispositif de serrage pour OW 19, 6 pièces.	5,95	0 234	822 002 127	0,097	-	-
Dispositif de serrage pour OW 19, 6 pièces.	6,00	0 236	822 002 128	0,097	822 002 328	0,043
Dispositif de serrage pour OW 19, 6 pièces.	6,35	0 250	822 002 129	0,097	822 002 329	0,043
Dispositif de serrage pour OW 19, 6 pièces.	7,00	0 276	822 002 130	0,096	-	-
Dispositif de serrage pour OW 19, 6 pièces.	7,94	0 313	822 002 132	0,094	-	-
Dispositif de serrage pour OW 19, 6 pièces.	8,00	0 315	822 002 133	0,094	822 002 333	0,042
Dispositif de serrage pour OW 19, 6 pièces.	9,00	0 354	822 002 134	0,092	822 002 334	0,041
Dispositif de serrage pour OW 19, 6 pièces.	9,53	0 375	822 002 135	0,091	822 002 335	0,040
Dispositif de serrage pour OW 19, 6 pièces.	9,95	0 392	822 002 136	0,090	822 002 336	0,040
Dispositif de serrage pour OW 19, 6 pièces.	10,00	0 394	822 002 137	0,090	822 002 337	0,040

TÊTES DE SOUDAGE ORBITAL FERMÉES

ARTICLE	DE TUBE		TYPE « W » (LARGE)		TYPE « S » (ÉTROIT)	
	[MM]	[POUCE]	RÉFÉRENCE	KG	RÉFÉRENCE	KG
Dispositif de serrage pour OW 19, 6 pièces.	12,00	0 472	822 002 143	0,083	822 002 343	0,038
Dispositif de serrage pour OW 19, 6 pièces.	12,10	0 476	-	-	822 002 344	0,038
Dispositif de serrage pour OW 19, 6 pièces.	12,70	0 500	822 002 145	0,081	822 002 345	0,037
Dispositif de serrage pour OW 19, 6 pièces.	13,00	0 512	822 002 146	0,080	-	-
Dispositif de serrage pour OW 19, 6 pièces.	13,50	0 531	822 002 148	0,078	822 002 348	0,036
Dispositif de serrage pour OW 19, 6 pièces.	14,00	0 551	822 002 150	0,076	822 002 350	0,035
Dispositif de serrage pour OW 19, 6 pièces.	15,00	0 591	822 002 153	0,071	822 002 353	0,034
Dispositif de serrage pour OW 19, 6 pièces.	15,30	0 602	-	-	822 002 354	0,033
Dispositif de serrage pour OW 19, 6 pièces.	15,88	0 625	822 002 157	0,066	822 002 357	0,032
Dispositif de serrage pour OW 19, 6 pièces.	16,00	0 630	822 002 158	0,066	822 002 358	0,032
Dispositif de serrage pour OW 19, 6 pièces.	17,20	0 677	822 002 162	0,058	-	-
Dispositif de serrage pour OW 19, 6 pièces.	17,30	0 681	822 002 163	0,058	822 002 363	0,030
Dispositif de serrage pour OW 19, 6 pièces.	18,00	0 709	822 002 164	0,053	822 002 364	0,029
Dispositif de serrage pour OW 19, 6 pièces.	19,00	0 748	822 002 165	0,044	822 002 365	0,027
Dispositif de serrage pour OW 19, 6 pièces.	19,05	0 750	822 002 166	0,044	822 002 366	0,027

Autres accessoires pour le soudage orbital

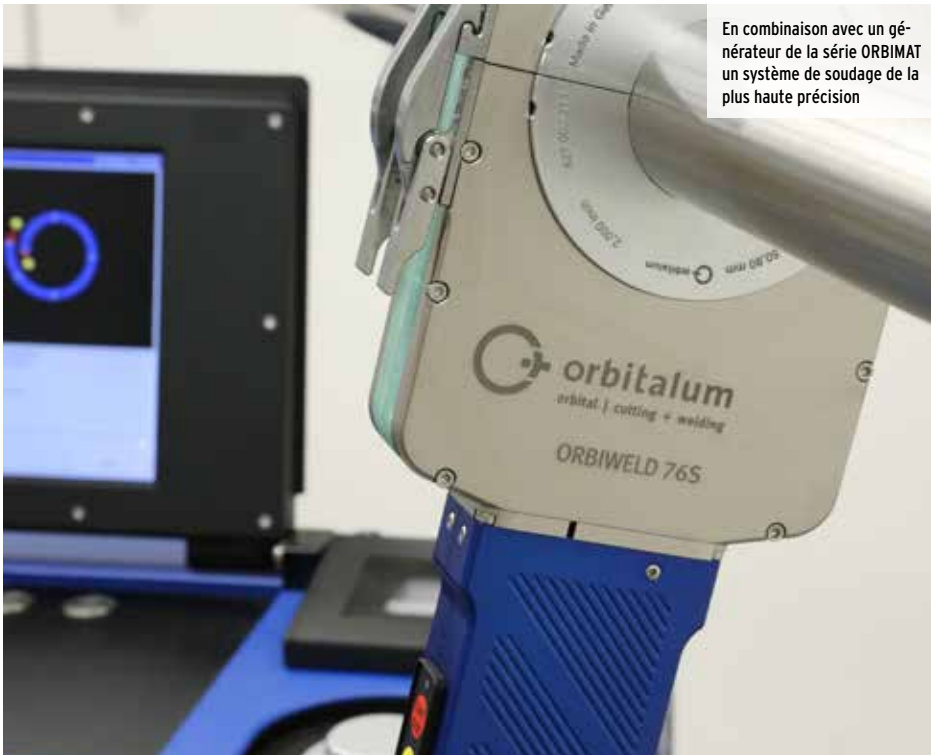
- Appareils d'affûtage d'électrodes ESG, voir page 92
- Instrument de mesure d'oxygène résiduel ORBmax, voir page 96
- Set d'inertage ORBIPURGE, voir page 99
- Extensions de faisceau de flexibles, voir page 100
- Électrodes au tungstène WS2, voir page 100
- Jeu d'adaptateurs pour raccordement du courant de soudage, voir page 101

TÊTES DE SOUDAGE ORBITAL FERMÉES

ORBIWELD 38S, 76S, 115S

Têtes de soudage orbital fermées

Plus maniables, plus économiques, plus efficaces - des têtes de soudage orbital TIG fermées aux caractéristiques exceptionnelles : la série « S » d'ORBIWELD d'Orbitalum impressionne par son design extrêmement fin et sa capacité de charge élevée grâce à un refroidissement du liquide efficace.



En combinaison avec un générateur de la série ORBIMAT un système de soudage de la plus haute précision



Forme de construction extrêmement étroite



Serrage et centrage sûrs et sans désalignement des pièces à souder

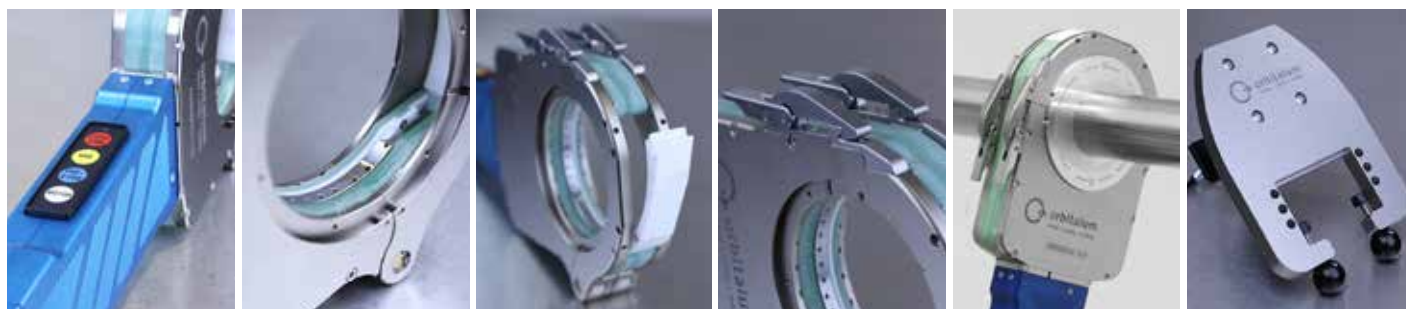
Avec ses petites dimensions, la série ORBIWELD « S » est idéale pour les applications où l'espace est limité, comme c'est souvent le cas dans les industries pharmaceutiques, chimiques, des semi-conducteurs et alimentaires, ainsi que dans l'industrie aérospatiale.

Toutes les têtes de soudage fermées de la série ORBIWELD sont fabriquées avec les meilleurs matériaux et disposent d'un système de refroidissement unique. Les dispositifs de serrage appropriés sont d'une construction de haute qualité, fonctionnelle et durable, et ne s'usent pas aussi vite que ceux de nombreux concurrents. Les dispositifs de serrage sont disponibles avec une forme de conception étroite ou large et se placent de manière rapide et simple dans la tête de soudage.

AUTRES PROPRIÉTÉS:

- Grâce à sa conception extrêmement fine, il est également possible de traiter des pièces présentant des longueurs de soudure réduites.
- Boîtier et pièces de la poignée robustes et de qualité élevée
- Capacité de charge élevée grâce au boîtier de la tête de soudage entièrement refroidi par liquide.
- Faisceau de flexibles très flexibles (longueur : 7,5m/ 24,6ft) avec décharge de traction vers le générateur d'alimentation
- Grâce à un panneau de commande intégré situé dans la coque en aluminium robuste et stable de la tête de soudage, toutes les commandes importantes pour le soudage peuvent être transmises

- au générateur d'alimentation, si bien qu'aucune télécommande supplémentaire n'est nécessaire
- Le système de changement rapide des dispositifs de serrage permet un engagement et un désengagement simples sans outils.
- Dispositifs de serrage économiques
- Les fermetures à grenouillère stables, associées aux dispositifs de serrage disponibles pour toutes les dimensions de tubes, garantissent un serrage et un centrage sûrs et sans désalignement des pièces à souder.
- Programme d'accessoires étendu et spécifique au client
- Un recouvrement rabattable sur la tête de soudage permet le contrôle et le cas échéant le réglage de la position des électrodes avant le soudage.



Poignée en aluminium robuste et solide avec panneau de commande intégré

Une insertion plus facile des électrodes grâce à des marquages de Ø 1,6/2,4 mm (0,063"/0,094")

Recouvrement rabattable de tête de soudage « FlipCover »

Fermetures à genouillère solides

Spécifique au diamètre Dispositifs de serrage (à 2 demi-coquilles) en aluminium disponibles séparément

Programme accessoires complet, par ex. supports de table

DIMENSIONS	ORBIWELD 38S				ORBIWELD 76S				ORBIWELD 115S					
	DIMENSION		DISTANCE DES ÉLECTRODES DISPOSITIF DE SERRAGE*		DIMENSION		DISTANCE DES ÉLECTRODES DISPOSITIF DE SERRAGE*		DIMENSION		ÉCARTEMENT DE L'ÉLECTRODE			
	[MM]	[POUCE]	[MM]	[POUCE]	[MM]	[POUCE]	[MM]	[POUCE]	[MM]	[POUCE]	DISPOSITIF DE SERRAGE* TYPE « S »		DISPOSITIF DE SERRAGE* TYPE « W »	
	[MM]	[POUCE]	[MM]	[POUCE]	[MM]	[POUCE]	[MM]	[POUCE]	[MM]	[POUCE]	[MM]	[POUCE]	[MM]	[POUCE]
Dimension « A1 »	17,00	0 669	17,50	0 689	19,00	0 748	19,00	0 748	22,75	0 896	25,00	0 984	45,75	1 801
Dimension « A2 »	17,00	0 669	17,50	0 689	19,00	0 748	19,00	0 748	21,25	0 837	25,00	0 984	44,25	1 742
Dimension « B »	34,00	1 339	35,00	1 378	38,00	1 496	38,00	1 496	44,00	1 732	50,00	1 969	90,00	3 543
Dimension « C »	112,00	4 409			159,00	6 260			220,00	8 661				
Dimension « D »	47,50	1 870			67,50	2 657			104,00	4 094				
Dimension « E »	47,00	1 850			66,00	2 598			102,00	4 016				
Dimension « F »	144,00	5 669			187,00	7 362			244,00	9 606				
Dimension « G »	357,00	14 055			400,00	15 748			480,00	18 898				
Dimension « H »	95,00	3 740			135,00	5 315			208,00	8 189				
Dimension « I »	34,00	1 339			34,00	1 339			44,00	1 732				
Dimension « J »	55,00	2 165			55,00	2 165			55,00	2 165				
Dimension « K »	71,00	2 795			71,00	2 795			102,00	4 016				
Dimension « L »	110,00	4 331			153,00	6 024			216,00	8 504				

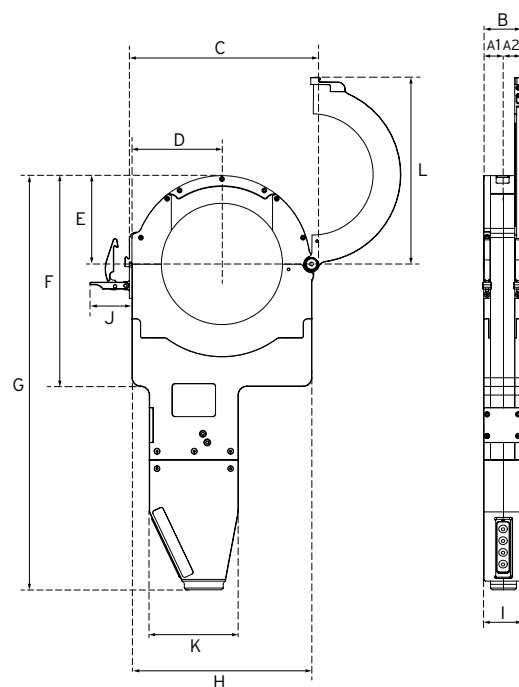
* 2 paires

DOMAINE D'APPLICATION	ORBIWELD 38S	ORBIWELD 76S	ORBIWELD 115S
Référence	826 000 001	827 000 001	828 000 001
DE tube, min. - max.	3 - 38,1 mm 1/8" - 1,5"	6 - 77 mm 1/4" - 3,0"	20 - 115 mm 3/4" - 4,5"
Diamètre des électrodes	1,6/2,4 mm .063"/.094"	1,6/2,4 mm .063"/.094"	1,6/2,4 mm .063"/.094"
Poids de la machine, y compris le faisceau de flexibles	6,9 kg 15,2 lbs	7,5 kg 16,5 lbs	9,7 kg 21,4 lbs
Longueur du faisceau de flexibles	7,5 m / 24,6 ft	7,5 m / 24,6 ft	7,5 m / 24,6 ft

CONTENU DE LA LIVRAISON

Inclus:	<ul style="list-style-type: none"> • 1 tête de soudage orbital OW 38S, OW 76S ou OW 115S • 1 mallette de transport • 1 jeu d'outils • 1 Jauge d'épaisseur • 1 mode d'emploi et liste de pièces de rechange
Accessoires appropriés (disponibles en option):	<ul style="list-style-type: none"> • Dispositifs de serrage, étroit et large • Inserts à chambre pour pièces moulées • Inserts pour le soudage à l'arc • Dispositifs de serrage en T • Adaptateur d'électrodes • Supports de table • Appareils d'affûtage d'électrodes ESG • Instrument de mesure d'oxygène résiduel ORBmax • Set d'inertage ORBIPURGE • Extensions du faisceau de flexibles • Électrodes de tungstène WS2

Les caractéristiques techniques sont contraignantes. Elles ne comportent aucune garantie sur les propriétés. Sous réserve de modifications.



ORBIWELD 38S



ORBIWELD 76S



ORBIWELD 115S

Têtes de soudage orbital fermées OW S

ORBIWELD 38S, ORBIWELD 76S, ORBIWELD 115S

Propriétés, domaine d'application, caractéristiques techniques et contenu de la livraison, voir page 44.

Les dispositifs de serrage ne sont pas inclus dans la livraison (voir à partir de la Page 51).



ORBIWELD 38S



ORBIWELD 76S



ORBIWELD 115S

ARTICLE	RÉFÉRENCE	POIDS DE LA MACHINE KG*	POIDS D'EXPÉDITION KG
Tête de soudage orbital OW 38S	826 000 001	6,900	16,500
Tête de soudage orbital OW 76S	827 000 001	7,500	16,900
Tête de soudage orbital OW 115S	828 000 001	9,700	18,600

* Poids de la machine, y compris le faisceau de flexibles

Accessoires appropriés (disponibles en option) :

- Dispositifs de serrage pour ORBIWELD S et ORBIWELD, voir page 51
- Inserts à chambre pour pièces moulées, voir page 54
- Inserts pour le soudage à l'arc, voir page 55
- Dispositifs de serrage en T, voir page 55
- Adaptateurs d'électrodes, voir page 56
- Supports de table, voir page 57
- Jeu d'adaptateurs pour raccordement du courant de soudage, voir page 101

Louer en toute simplicité et rester flexible.

Nous proposons des machines de location à court et à long terme - comme alternative rentable à l'achat.

Nos machines en location sont régulièrement entretenues et sont donc toujours en parfait état. Nous vous aidons volontiers à trouver la machine adaptée à vos propres applications. La location est notamment un excellent moyen de tester une machine avant de l'acheter.

Avantages de la location :

- Réduction des coûts d'entreposage
- Pas de frais de réparation
- Faible investissement
- Les dernières technologies à disposition
- Temps d'arrêt minimal

Notre service de location de machines et de machines d'occasion comprend :

- Tarifs de location à la semaine
- Location-vente
- Location de longue durée

Renseignez-vous sur nos conditions avantageuses de location et de location-vente :

Tél. +49 (0) 77 31 792-0

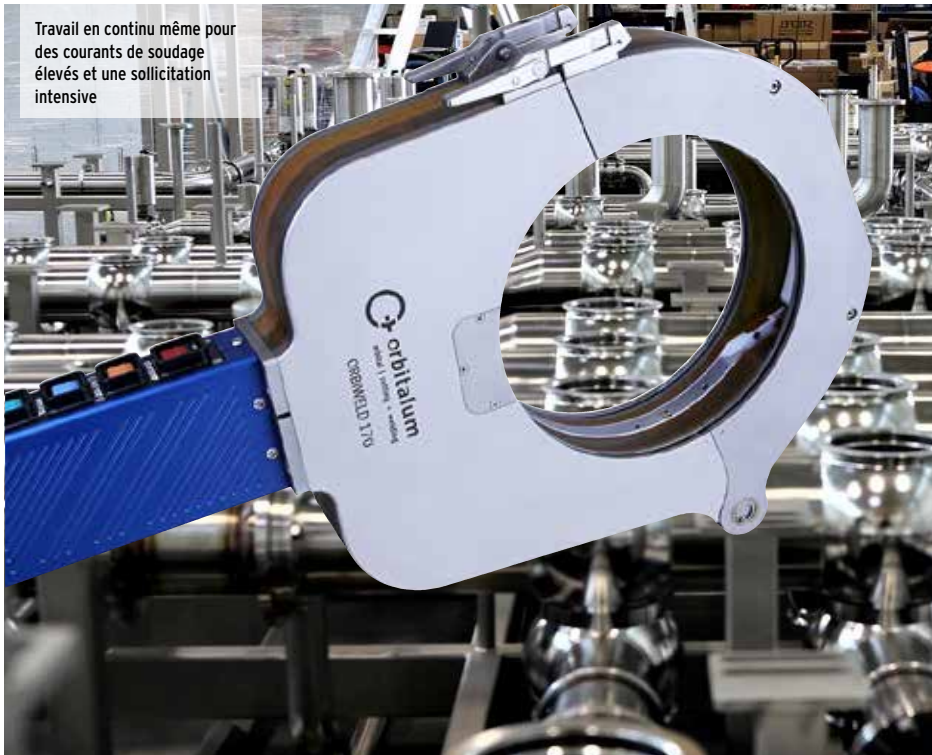
ou par e-mail :

tools@orbitalum.com

ORBIWELD 170

Tête de soudage orbital fermée

La série ORBIWELD 170 se distingue par une capacité de charge thermique très élevée. Elle convient ainsi particulièrement bien aux applications dans les domaines de la pharmacie, de la chimie, de l'industrie agroalimentaire ou de l'aérospatial où des défis toujours plus élevés sont posés aux têtes de soudage fermées en raison de diamètres et d'épaisseurs de paroi toujours plus grandes sur les tuyaux à souder.



Fermetures à genouillère solides pour un serrage sûr et sans décalage



Poignée en aluminium robuste et solide avec panneau de commande intégré



Noyage permanent du cordon de soudure pendant le soudage et ainsi des cordons présentant peu de couleurs de revenu

Avec des canaux de refroidissement traversant complètement l'ensemble du corps de la tête de soudage, on a créé une excellente évacuation de la chaleur qui, même pour des courants de soudage élevés et une sollicitation intensive, permet un travail continu avec la tête de soudage ORBIWELD.

La forme de conception fermée de la ORBIWELD 170 ainsi que le système de guidage du gaz assurent un noyage permanent du cordon de soudure avec le gaz protecteur pendant le soudage et ainsi des cordons présentant peu de couleurs de revenu.

PROPRIÉTÉS :

- Le système de changement rapide des dispositifs de serrage permet un engagement et un désengagement simples sans outils.
- Capacité de charge élevée grâce au boîtier de la tête de soudage entièrement refroidi par liquide.
- Les fermetures à genouillère stables, associées aux dispositifs de serrage disponibles pour toutes les dimensions de tubes, garantissent un serrage et un centrage sûrs et sans désalignement des pièces à souder.

- Grâce à un panneau de commande intégré situé dans la coque en aluminium robuste et stable de la tête de soudage, toutes les commandes importantes pour le soudage peuvent être transmises au générateur d'alimentation, si bien qu'aucune télécommande supplémentaire n'est nécessaire
- Boîtier et pièces de la poignée robustes et de qualité élevée
- Faisceau de flexibles très flexibles (longueur : 7,5m/ 24,6ft) avec décharge de traction vers le générateur d'alimentation
- Dispositifs de serrage économiques
- Programme d'accessoires étendu et spécifique au client

Programme d'accessoires étendu et spécifique au client (disponible en option):



Extensions du faisceau de flexibles jusqu'à max. 20 m (64ft)

Dispositifs de serrage économiques

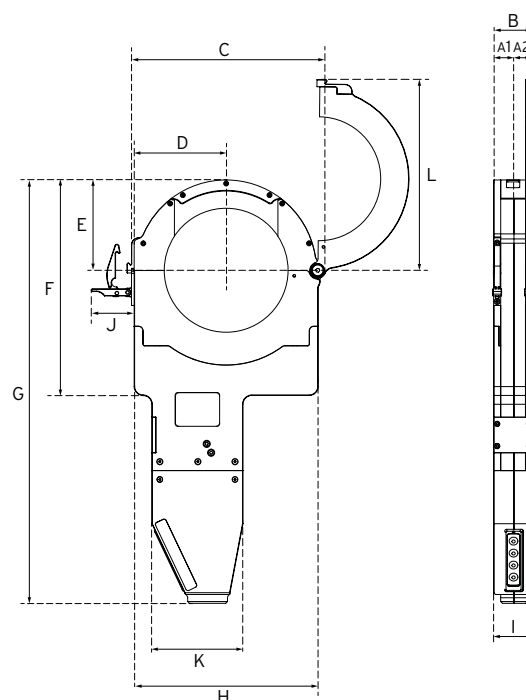
Inserts de chambre pour pièces moulées pour le soudage de pièces façonnées

Dispositifs de serrage en T avec possibilité de recevoir le tube rétréci et le tube à souder

Adaptateur d'électrodes pour le déplacement latéral de l'électrode en tungstène

Support de table pratique et stable en aluminium

DOMAINE D'APPLICATION	ORBIWELD 170
Référence	825 000 001
DE tube, min. - max.	50 - 170 mm 2 - 6 pouces
Diamètre des électrodes	1,6/2,4 mm 0,063/0,094 pouce
Poids de la machine, y compris le faisceau de flexibles	18,9 kg 41,7 lbs
Longueur du faisceau de flexibles	7,5 m 24,6 ft
CONTENU DE LA LIVRAISON	
Inclus:	<ul style="list-style-type: none"> • 1 tête de soudage orbital OW 170 • 1 mallette de transport (réf. 821 030 001) • 1 jeu d'outils • 1 Jauge d'épaisseur • 1 mode d'emploi et liste de pièces de rechange
Accessoires appropriés (disponibles en option):	<ul style="list-style-type: none"> • Dispositifs de serrage, étroit et large • Inserts à chambre pour pièces moulées • Inserts pour le soudage à l'arc • Dispositifs de serrage en T • Adaptateur d'électrodes • Supports de table • Appareils d'affûtage d'électrodes ESG • Instrument de mesure d'oxygène résiduel ORBmax • Set d'inertage ORBIPURGE • Extensions du faisceau de flexibles • Double détenteur • Électrodes de tungstène WS2



ORBIWELD 170	DIMENSION		ÉCARTEMENT DE L'ÉLECTRODE			
			DISPOSITIF DE SERRAGE TYPE « S » [2 PAIRES]		DISPOSITIF DE SERRAGE TYPE « W » [2 PAIRES]	
	[MM]	[POUCE]	[MM]	[POUCE]	[MM]	[POUCE]
Dimension « A1 »	30,00	1,181	32,00	1,260	50,00	1,969
Dimension « A2 »	41,00	1,614	43,00	1,693	61,00	2,402
Dimension « B »	70,00	2,756	72,00	2,835	110,00	4,331
Dimension « C »	345,00	13 583				
Dimension « D »	160,00	6 299				
Dimension « E »	140,00	5 512				
Dimension « F »	365,00	14 370				
Dimension « G »	585,00	23 031				
Dimension « H »	285,00	11 220				
Dimension « I »	50,00	1,969				
Dimension « J »	67,00	2 638				
Dimension « K »	88,00	3 465				
Dimension « L »	332,00	13 071				



ORBIWELD 170

Les caractéristiques techniques sont contraignantes. Elles ne comportent aucune garantie sur les propriétés. Sous réserve de modifications.



ORBIWELD 170

Tête de soudage orbital fermée OW

ORBIWELD 170

Propriétés, domaine d'application, caractéristiques techniques et contenu de la livraison, voir page 48.

Les dispositifs de serrage ne sont pas inclus dans la livraison (voir à partir de la Page 51).

ARTICLE	RÉFÉRENCE	POIDS DE LA MACHINE KG*	POIDS D'EXPÉDITION KG
Tête de soudage orbitale OW 170	825 000 001	18,900	36,200

* Poids de la machine, y compris le faisceau de flexibles

Accessoires appropriés (disponibles en option) :

- Dispositifs de serrage pour ORBIWELD S et ORBIWELD, voir page 51
- Inserts à chambre pour pièces moulées, voir page 54
- Inserts pour le soudage à l'arc, voir page 55
- Dispositifs de serrage en T, voir page 55
- Adaptateurs d'électrodes, voir page 56
- Supports de table, voir page 57
- Jeu d'adaptateurs pour raccordement du courant de soudage, voir page 101

TÊTES DE SOUDAGE ORBITAL FERMÉES

Accessoire pour ORBIWELD S et ORBIWELD

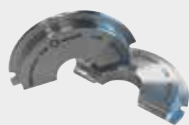
Dispositif de serrage

En aluminium. 1 coquille de serrage se compose de 2 demi-coquilles pour un côté de serrage.

Chaque diamètre de tube nécessite 2 coquilles de serrage (= 4 demi-coquilles).

Dans le cas des modèles ORBIWELD 115S et 170, il est possible de choisir entre des dispositifs de serrage larges «W» ou étroits «S», qui peuvent être combinés entre eux à volonté.

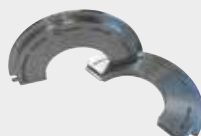
Ébauches de dispositif de serrage pour une rotation automatique, voir page 54.



Dispositif de serrage pour OW 38S, 2 pièces pour une face de serrage



Dispositif de serrage pour OW 76S, 2 pièces pour une face de serrage



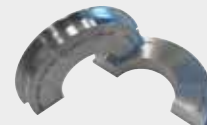
Dispositif de serrage «S» (étroit) pour OW 115S, 2 pièces pour une face de serrage



Dispositif de serrage «W» (large) pour OW 115S, 2 pièces pour une face de serrage



Dispositif de serrage «S» (étroit) pour OW 170, 2 pièces pour une face de serrage



Dispositif de serrage «W» (large) pour OW 170, 2 pièces pour une face de serrage

DE TUBE		OW 38S	OW 76S	OW 115S «S» (ÉTROIT)	OW 115S «W» (LARGE)	OW 170 «S» (ÉTROIT)	OW 170 «W» (LARGE)
[MM]	[POUCE]	RÉFÉRENCE	RÉFÉRENCE	RÉFÉRENCE	RÉFÉRENCE	RÉFÉRENCE	RÉFÉRENCE
3,00	0118	826 002 120	-	-	-	-	-
3,18	0125	826 002 122	-	-	-	-	-
4,00	0157	826 002 124	-	-	-	-	-
4,76	0187	826 002 125	-	-	-	-	-
4,78	0188	826 002 126	-	-	-	-	-
5,95	0234	826 002 127	-	-	-	-	-
6,00	0236	826 002 128	827 002 120	-	-	-	-
6,35	0250	826 002 129	827 002 121	-	-	-	-
7,00	0276	826 002 130	-	-	-	-	-
7,50	0295	826 002 131	-	-	-	-	-
7,94	0313	826 002 132	827 002 124	-	-	-	-
8,00	0315	826 002 133	827 002 125	-	-	-	-
9,00	0354	-	827 002 126	-	-	-	-
9,53	0375	826 002 135	827 002 127	-	-	-	-
9,95	0392	826 002 136	-	-	-	-	-
10,00	0394	826 002 137	827 002 129	-	-	-	-
10,10	0398	826 002 138	827 002 130	-	-	-	-
10,20	0402	826 002 139	827 002 131	-	-	-	-
11,00	0433	826 002 140	827 002 132	-	-	-	-
11,95	0470	826 002 142	827 002 134	-	-	-	-
12,00	0472	826 002 143	827 002 135	-	-	-	-
12,10	0476	826 002 144	827 002 136	-	-	-	-
12,70	0500	826 002 145	827 002 137	-	-	-	-
13,00	0512	826 002 146	827 002 138	-	-	-	-
13,20	0520	-	827 002 139	-	-	-	-
13,50	0531	826 002 148	827 002 140	-	-	-	-
13,70	0539	826 002 149	827 002 141	-	-	-	-
14,00	0551	826 002 150	827 002 142	-	-	-	-
14,30	0563	826 002 151	-	-	-	-	-
14,70	0579	826 002 152	-	-	-	-	-
15,00	0591	826 002 153	827 002 145	-	-	-	-
15,30	0602	826 002 154	827 002 146	-	-	-	-
15,60	0614	826 002 155	827 002 147	-	-	-	-
15,70	0618	826 002 156	827 002 148	-	-	-	-
15,88	0625	826 002 157	827 002 149	-	-	-	-
16,00	0630	826 002 158	827 002 150	-	-	-	-
16,70	0657	826 002 159	-	-	-	-	-
17,00	0669	-	827 002 152	-	-	-	-
17,20	0677	826 002 162	827 002 154	-	-	-	-
17,30	0681	826 002 163	827 002 155	-	-	-	-
18,00	0709	826 002 164	827 002 156	-	-	-	-
19,00	0748	826 002 165	827 002 157	-	-	-	-

TÊTES DE SOUDAGE ORBITAL FERMÉES

DE TUBE		OW 38S	OW 76S	OW 115S « S » (ÉTROIT)	OW 115S « W » (LARGE)	OW 170 « S » (ÉTROIT)	OW 170 « W » (LARGE)
[MM]	[POUCE]	RÉFÉRENCE	RÉFÉRENCE	RÉFÉRENCE	RÉFÉRENCE	RÉFÉRENCE	RÉFÉRENCE
19,05	0750	826 002 166	827 002 158	-	-	-	-
19,50	0768	826 002 167	827 002 159	-	-	-	-
20,00	0787	826 002 168	827 002 160	824 002 120	-	-	-
21,00	0827	-	827 002 161	-	-	-	-
21,30	0839	826 002 170	827 002 162	824 002 122	824 002 322	-	-
21,70	0854	826 002 171	827 002 163	824 002 123	-	-	-
22,00	0866	826 002 172	827 002 164	824 002 124	-	-	-
22,22	0875	826 002 173	827 002 165	-	-	-	-
22,23	0875	826 002 174	827 002 166	-	-	-	-
22,55	0888	826 002 175	-	-	-	-	-
23,00	0906	826 002 176	827 002 168	824 002 128	824 002 328	-	-
24,00	0945	826 002 177	827 002 169	-	-	-	-
25,00	0984	826 002 179	827 002 171	824 002 131	824 002 331	-	-
25,25	0994	-	827 002 172	-	-	-	-
25,40	1,000	826 002 181	827 002 173	824 002 133	824 002 333	-	-
26,00	1,024	826 002 182	827 002 174	-	-	-	-
26,70	1,051	826 002 183	827 002 175	824 002 135	-	-	-
26,90	1,059	826 002 184	827 002 176	824 002 136	824 002 336	-	-
27,00	1,063	826 002 185	827 002 177	-	-	-	-
27,20	1,071	826 002 186	827 002 178	824 002 138	-	-	-
28,00	1,102	826 002 187	827 002 179	824 002 139	-	-	-
29,00	1,142	826 002 188	827 002 180	824 002 140	824 002 340	-	-
30,00	1,181	826 002 189	827 002 181	824 002 141	-	-	-
30,53	1,202	826 002 190	-	-	-	-	-
31,75	1,250	826 002 191	827 002 183	824 002 143	824 002 343	-	-
31,80	1,252	826 002 192	827 002 184	824 002 144	-	-	-
32,00	1,260	826 002 193	827 002 185	824 002 145	824 002 345	-	-
33,00	1,299	-	827 002 186	-	-	-	-
33,40	1,315	826 002 195	827 002 187	824 002 147	-	-	-
33,70	1,327	826 002 196	827 002 188	824 002 148	824 002 348	-	-
34,00	1,339	826 002 197	827 002 189	824 002 149	-	-	-
35,00	1,378	826 002 198	827 002 190	824 002 150	824 002 350	-	-
36,00	1,417	826 002 199	-	-	-	-	-
38,00	1,496	826 002 200	827 002 192	824 002 152	824 002 352	-	-
38,10	1,500	826 002 201	827 002 193	824 002 153	824 002 353	-	-
40,00	1,575	-	827 002 194	824 002 154	-	-	-
41,00	1,614	-	827 002 195	824 002 155	824 002 355	-	-
42,00	1,654	-	827 002 196	824 002 156	-	-	-
42,16	1,660	-	827 002 197	824 002 157	-	-	-
42,30	1,665	-	827 002 198	-	-	-	-
42,40	1,669	-	827 002 199	824 002 159	824 002 359	-	-
42,70	1,681	-	827 002 200	824 002 160	-	-	-
43,00	1,693	-	827 002 201	824 002 161	824 002 361	-	-
44,00	1,732	-	827 002 203	-	-	-	-
44,45	1,750	-	827 002 204	824 002 164	824 002 364	-	-
44,50	1,752	-	827 002 205	824 002 165	-	-	-
45,00	1,772	-	827 002 206	-	-	-	-
48,00	1,890	-	827 002 208	-	-	-	-
48,26	1,900	-	827 002 209	824 002 169	-	-	-
48,30	1,902	-	827 002 210	824 002 170	824 002 370	-	-
48,60	1,913	-	827 002 211	824 002 171	-	-	-
50,00	1,969	-	827 002 212	824 002 172	824 002 372	825 002 120	-
50,80	2,000	-	827 002 213	824 002 173	824 002 373	825 002 121	825 002 321
51,00	2,008	-	827 002 214	824 002 174	824 002 374	-	-
52,00	2,047	-	827 002 215	824 002 175	824 002 375	-	-
53,00	2,087	-	827 002 216	824 002 176	824 002 376	825 002 124	-
54,00	2,126	-	827 002 217	824 002 177	824 002 377	-	-
57,00	2,244	-	827 002 218	824 002 178	-	-	-
60,00	2,363	-	827 002 219	824 002 179	-	-	-
60,10	2,366	-	827 002 220	-	-	-	-
60,30	2,374	-	827 002 221	824 002 181	824 002 381	825 002 129	825 002 329
60,45	2,380	-	827 002 222	824 002 182	-	-	-
60,50	2,382	-	827 002 223	824 002 183	-	-	-
63,00	2,480	-	827 002 224	824 002 184	824 002 384	-	-
63,20	2,488	-	827 002 225	-	-	-	-
63,50	2,500	-	827 002 226	824 002 186	824 002 386	825 002 134	825 002 334
65,00	2,559	-	827 002 227	-	-	-	-

TÊTES DE SOUDAGE ORBITAL FERMÉES

DE TUBE		OW 38S	OW 76S	OW 115S « S » (ÉTROIT)	OW 115S « W » (LARGE)	OW 170 « S » (ÉTROIT)	OW 170 « W » (LARGE)
[MM]	[POUCE]	RÉFÉRENCE	RÉFÉRENCE	RÉFÉRENCE	RÉFÉRENCE	RÉFÉRENCE	RÉFÉRENCE
70,00	2756	-	827 002 228	824 002 188	824 002 388	825 002 136	825 002 336
70,20	2764	-	-	824 002 189	824 002 389	-	-
73,00	2874	-	827 002 230	824 002 190	-	-	-
73,03	2875	-	827 002 231	824 002 191	-	-	-
75,00	2953	-	827 002 233	824 002 193	-	-	-
76,00	2992	-	827 002 234	824 002 194	-	-	-
76,10	2996	-	827 002 235	824 002 195	824 002 395	825 002 143	825 002 343
76,20	3000	-	827 002 236	824 002 196	824 002 396	825 002 144	825 002 344
76,30	3004	-	827 002 237	824 002 197	824 002 397	-	-
80,00	3150	-	-	824 002 198	824 002 398	-	825 002 346
82,00	3228	-	-	824 002 199	-	-	-
82,30	3240	-	-	824 002 200	-	-	-
85,00	3346	-	-	824 002 201	824 002 401	-	825 002 349
88,90	3500	-	-	824 002 203	824 002 403	825 002 151	825 002 351
89,00	3504	-	-	824 002 204	-	-	-
89,10	3508	-	-	824 002 205	824 002 405	-	-
90,00	3543	-	-	824 002 206	-	-	-
100,00	3937	-	-	824 002 209	-	-	-
101,60	4000	-	-	824 002 210	824 002 410	825 002 158	825 002 358
104,00	4094	-	-	824 002 211	824 002 411	825 002 159	825 002 359
108,00	4252	-	-	824 002 212	-	825 002 160	-
110,00	4331	-	-	824 002 213	-	-	-
114,00	4488	-	-	824 002 215	-	-	-
114,30	4500	-	-	824 002 216	824 002 416	825 002 164	825 002 364
115,00	4528	-	-	824 002 217	824 002 417	825 002 165	-
127,00	5000	-	-	-	-	825 002 167	825 002 367
127,05	5002	-	-	-	-	-	-
129,00	5079	-	-	-	-	825 002 169	825 002 369
133,00	5236	-	-	-	-	825 002 170	-
139,70	5500	-	-	-	-	825 002 171	825 002 371
152,40	6000	-	-	-	-	825 002 173	825 002 373
154,00	5063	-	-	-	-	825 002 174	825 002 374
159,00	6260	-	-	-	-	825 002 175	-
165,20	6504	-	-	-	-	825 002 177	-
168,30	6626	-	-	-	-	825 002 178	825 002 378
170,00	6693	-	-	-	-	825 002 179	825 002 379

TÊTES DE SOUDAGE ORBITAL FERMÉES



Ébauches de dispositif de serrage

Ébauches de dispositif de serrage

Idéale pour les applications spéciales.
Dispositifs de serrage complètement fermés pour une rotation automatique dans des plages de diamètres spécifiques au client.

ARTICLE	RÉFÉRENCE	KG
Ébauche de dispositif de serrage pour OW 38S, 2 pièces.	826 002 210	0,066
Ébauche de dispositif de serrage pour OW 76S, 2 pièces.	827 002 241	0,280
Ébauche de dispositif de serrage pour OW 115S «S» (étroit), 2 pièces.	824 002 220	0,590
Ébauche de dispositif de serrage pour OW 115S «W» (large), 2 pièces.	824 002 420	1,445
Ébauche de dispositif de serrage pour OW 170 «S» (étroit), 2 pièces.	825 002 185	1,010
Ébauche de dispositif de serrage pour OW 170 «W» (large), 2 pièces.	825 002 385	1,000



Emballages pour dispositifs de serrage

Emballages pour dispositifs de serrage

Tous les dispositifs de serrage sont livrés par paire dans une gaine en matière plastique.
En cas de perte de l'emballage original, celui-ci peut être commandé comme remplacement.

ARTICLE	RÉFÉRENCE	KG
Emballage de dispositifs de serrage OW 38S	826 002 010	0,019
Emballage de dispositifs de serrage OW 76S	827 002 010	0,065
Emballage de dispositifs de serrage OW 115S «S» (étroit)	824 002 010	0,101
Emballage de dispositifs de serrage OW 115S «W» (large)	824 002 011	0,129



Insert de chambre pour pièces façonnées

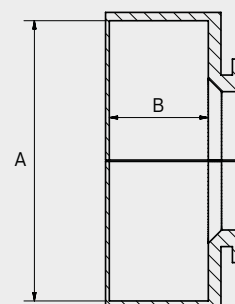
Inserts de chambre pour pièces façonnées

Dispositifs de serrage pour le soudage des pièces façonnées (par exemple, brides, rondelles à brides et raccords à vis dans l'industrie alimentaire).

1 insert de chambre se compose de 2 demi-coquilles.

Dimensions des différents inserts de chambre :

ORBIWELD		DIMENSION « A » (Ø)	DIMENSION « B »
38S	[mm]	85,0	30,0
	[pouce]	3 346	1,181
76S	[mm]	130,0	35,0
	[pouce]	5 118	1,378
115S	[mm]	179,0	39,0
	[pouce]	7 047	1,535
170	[mm]	214,0	44,0
	[pouce]	8 425	1,732



ARTICLE	RÉFÉRENCE	KG
Insert de chambre pour pièce façonnée pour OW 38S	826 050 010	0,146
Insert de chambre pour pièce façonnée pour OW 76S	827 050 007	0,266
Insert de chambre pour pièces façonnées pour OW 65	823 050 010	0,612
Insert de chambre pour pièce façonnée pour OW 115S	824 050 003	0,660
Insert de chambre pour pièces façonnées pour OW 170	825 050 002	0,852

TÊTES DE SOUDAGE ORBITAL FERMÉES

Dispositifs de serrage en T

Dispositifs de serrage avec possibilité de recevoir le tube rétréci et le tube à souder. Un dispositif de serrage en T complet, 1 set d'adaptateurs d'électrodes (Page 56) ainsi qu'un 1 dispositif de serrage standard (à partir de la Page 51) sont nécessaires par tâches et par dimension (à commander séparément).

Veillez nous demander le questionnaire correspondant lors de votre commande et le soumettre avec un croquis.

Dispositifs de serrage spéciaux pour d'autres têtes de soudage orbital sur demande.
Centrage interne avec dispositif de formage simultané sur demande.

ARTICLE	DE TUBE MAX. [MM]	DE TUBE MAX. [POUCE]	RÉFÉRENCE	KG
Pièce en T de dispositif de serrage pour OW 38S	25,0	0984	826 050 038	
Pièce en T de dispositif de serrage pour OW 76S	48,0	1,890	827 050 005	0,720
Pièce en T de dispositif de serrage pour OW 115S	85,0	3,346	824 050 004	1,825
Pièce en T de dispositif de serrage pour OW 170	144,0	5,669	825 050 003	3,700



Dispositifs de serrage en T

Inserts pour le soudage à l'arc

Pour le soudage de coudes standard sans fixation de pattes droites sur les tubes. En utilisant ces inserts sur un côté de la tête de soudage (droite ou gauche), seule la protection du gaz autour du coude est assurée; le serrage n'a pas lieu, de sorte que le coude doit être attaché.

Insert composé de:

- 2 demi-soutiens de base, indépendants du diamètre du tube
- 2 demi-disques de recouvrement, en fonction du diamètre du tube*

Attachement de base/disque de recouvrement

Les disques de recouvrement sont insérés dans le support de base et peuvent être tournés selon les besoins, de sorte que n'importe quel angle de sortie de la branche du coude de la tête de soudage est possible. Le tube à souder sur le côté opposé de la tête de soudage est repris par un dispositif de serrage standard (les dispositifs de serrage standard ne sont pas inclus dans la livraison).

Disque de recouvrement du coude pour OW 38S

Dans le cas de la tête de soudage OW 38S, les disques de recouvrement spécifiques au client (2 moitiés) sont insérés directement dans la tête sans support de base. Un support de base n'est donc pas nécessaire.

Veillez préciser ou soumettre lors de la commande:

- Le diamètre extérieur du tube et le rayon de courbure intérieur souhaités.
- **Schéma de l'arc ou de la pièce modèle – il est possible de nous demander au préalable un modèle de schéma correspondant.** Nous contrôlons ensuite si un adaptateur d'électrodes est nécessaire en plus, le cas échéant.



Insert pour le soudage à l'arc
(Mandrin/Disque de couverture)

ARTICLE	RÉFÉRENCE	EUR	KG
Disque de recouvrement du coude OW 38S complet*	826 050 031	209,00	0,017
Mandrin de base pour insertion de coude pour OW 76S	827 002 018	190,00	0,150
Disque de recouvrement pour insert de coude pour OW 76S	827 050 021	111,00	0,030
Mandrin de base pour insertion de coude pour OW 115S	824 050 006	264,00	0,150
Disque de recouvrement pour insertion de coude pour OW 115S*	828 050 016	130,00	0,054
Mandrin de base pour insert de coude pour OW 170	825 050 005	535,00	0,250
Disque de recouvrement pour insert de coude OW 170*	825 050 020	142,00	0,045

* Merci de bien vouloir joindre un schéma de l'arc ou de la pièce modèle lors de la commande.

TÊTES DE SOUDAGE ORBITAL FERMÉES

Adaptateur d'électrodes

Adaptateurs robustes en laiton, utilisables pour les positions de soudage qui ne peuvent pas être atteintes avec les positions d'électrodes standard.

Adaptateur d'électrodes standard

Adaptateur robuste en laiton pour le déplacement latéral de l'électrode en tungstène. Peut être commandé en set ou individuellement. Veuillez noter que le diamètre maximal du tube soudable est réduit par l'utilisation d'un adaptateur d'électrodes.

Le set complet est composé de :

- Pièce de base pour la rampe
- 1 rampe tous les 15°, 30°, 45° et 90°.
- Vis de montage(s)

POUR ÉLECTRODES DE 1,6 MM DE DIAMÈTRE
ADAPTATEUR D'ÉLECTRODES UTILISABLE JUSQU'À MAX. DIAMÈTRE DE LA PIÈCE BRUTE

	[MM]	[INCH]
OW 38S	25,0	0.984
OW 76S	48,0	1.890
OW 115S	85,0	3.346
OW 170	144,0	5.669



Adaptateurs d'électrodes OW 38S, OW 76S



Adaptateur d'électrodes pour OW 170

SETS D'ADAPTATEURS D'ÉLECTRODES	RÉFÉRENCE	KG
Set d'adaptateurs d'électrodes OW 38S, standard	826 050 034	0,033
Set d'adaptateurs d'électrodes OW 76S, standard	827 050 027	0,089
Set d'adaptateurs d'électrodes OW 115S, standard	828 050 022	0,064
Set d'adaptateurs d'électrodes OW 170, standard	825 050 022	0,094
PIÈCE INDIVIDUELLE POUR OW 38S		
Pièce de base Adaptateur d'électrode OW 38S	826 004 003	0,013
Rampe 10 mm/0,394", 15° pour adaptateur d'électrodes OW 38S	823 004 008	0,003
Rampe 10 mm/0,394", 30° pour adaptateur d'électrodes OW 38S	823 004 009	0,003
Rampe 10 mm/0,394", 45° pour adaptateur d'électrodes OW 38S	823 004 010	0,003
PIÈCE INDIVIDUELLE POUR OW 76S		
Pièce de base Adaptateur d'électrode OW 76S	827 004 003	0,024
Rampe 15 mm/0,591", 15°/90° pour adaptateur d'électrodes OW 76S	823 004 002	0,005
Rampe 15 mm/0,591", 30°/90° pour adaptateur d'électrodes OW 76S	823 004 003	0,005
Rampe 15 mm/0,591", 45°/90° pour adaptateur d'électrodes OW 76S	823 004 004	0,005
PIÈCE INDIVIDUELLE POUR OW 115S		
Pièce de base adaptateur d'électrodes OW 115S	828 004 004	0,037
Rampe 25 mm/0,984", 15°/90° pour adaptateur d'électrodes OW 115S	823 004 006	0,009
Rampe 25 mm/0,984", 30°/90° pour adaptateur d'électrodes OW 115S	823 004 005	0,009
Rampe 25 mm/0,984", 45°/90° pour adaptateur d'électrodes OW 115S	823 004 007	0,009
PIÈCE INDIVIDUELLE POUR OW 170		
Pièce de base adaptateur d'électrodes OW 170	825 004 001	0,067
Rampe 25 mm/0,984", 15°/90° pour adaptateur d'électrodes OW 170	823 004 006	0,009
Rampe 25 mm/0,984", 30°/90° pour adaptateur d'électrodes OW 170	823 004 005	0,009
Rampe 25 mm/0,984", 45°/90° pour adaptateur d'électrodes OW 170	823 004 007	0,009

Adaptateur d'électrodes pour le soudage frontal

POUR ÉLECTRODES DE 1,6 MM DE DIAMÈTRE
ADAPTATEUR D'ÉLECTRODES UTILISABLE POUR DIAMÈTRE EXTÉRIEUR BRUT

	[MM] min.	[INCH] min.	[MM] max.	[INCH] max.
OW 38S	6,0	0.236	25,0	0.984
OW 76S	6,0	0.236	48,0	1.890
OW 115S	20,0	0.787	85,0	3.346



Adaptateur de soudage frontal (sans rotor)

Un insert de cloche est obligatoire pour le côté de la tête de soudage ne recevant pas la pièce et doit être commandé séparément.

« Inserts de chambre pour pièces façonnées », page 54

SETS D'ADAPTATEURS D'ÉLECTRODES	RÉFÉRENCE	KG
Set d'adaptateurs d'électrodes OW 38S Soudage frontal	826 050 036	0,045
Set d'adaptateurs d'électrodes OW 76S Soudage frontal	827 050 038	0,045
Set d'adaptateurs d'électrodes OW 115 S Soudage frontal	828 050 023	0,070

TÊTES DE SOUDAGE ORBITAL FERMÉES

Adaptateur d'électrodes pour le soudage intérieur

POUR ÉLECTRODES DE 1,6 MM ET 2,4 MM DE DIAMÈTRE
 ADAPTEUR D'ÉLECTRODES UTILISABLE POUR DIAMÈTRE INTÉRIEUR DE TUBE

	[MM] min.	[INCH] min.	[MM] max.	[INCH] max.
OW38S	18,0	0.709	36,6	1.441
OW76S	18,0	0.709	75,5	2.972
OW115S	20,0	0.787	113,5	4.469
OW170	20,0	0.787	168,5	6.600

Une ébauche de serrage est obligatoire pour le côté de la tête de soudage ne recevant pas la pièce à usiner et doit être commandée séparément.
 « Ébauches de dispositif de serrage », page 54

SETS D'ADAPTEURS D'ÉLECTRODES	RÉFÉRENCE	KG
Set d'adaptateurs d'électrodes OW 38S Soudage intérieur	826 050 037	0,071
Set d'adaptateurs d'électrodes OW 76S Soudage intérieur	827 050 039	0,071
Set d'adaptateurs d'électrodes OW 115 S Soudage intérieur	828 050 024	0,193
Set d'adaptateurs d'électrodes OW 170 Soudage intérieur	825 050 026	

Supports de table

Support de table pratique et stable en aluminium (anodisé).

Le support permet de placer et de fixer les têtes de soudage orbital ORBIWELD de manière confortable et sûre.

Le support se monte de manière rapide et simple sur le plan de travail à l'aide de la tête de table intégrée. La tête de soudage peut ainsi être fixée solidement dans le support pour l'utilisation stationnaire – également idéal pour le dépôt de courte durée de la tête de soudage entre les différents soudages.

CARACTÉRISTIQUES TECHNIQUES	SUPPORTS DE TABLE
Dimensions (l x p x h)	180 x 140 x 185 mm 7,1" x 5,5" x 7,3"
Largeur de serrage (de l'arête inférieure de la table jusqu'au serre-joint déployé au maximum)	65 mm / 2,56" maxi.

ARTICLE	RÉFÉRENCE	KG
Support de table pour OW 38S, OW 76S	826 030 006	1,250
Support de table pour OW 65, OW 115S, OW 170	823 030 006	1,070

*via l'adaptateur inclus dans la livraison

Autres accessoires pour le soudage orbital

- Appareils d'affûtage d'électrodes ESG, voir page 92
- Instrument de mesure d'oxygène résiduel ORBmax, voir page 96
- Set d'inertage ORBIPURGE, voir page 99
- Extensions de faisceau de flexibles, voir page 100
- Électrodes au tungstène WS2, voir page 100
- Jeu d'adaptateurs pour raccordement du courant de soudage, voir page 101



Adaptateur de soudage intérieur (sans rotor)



Supports de table

HX 12P, HX 25P

NOUVEAU

Têtes de soudage orbital fermées

Soudage des tubes en acier inoxydable de manière économique et avec une qualité élevée en utilisant le procédé TIG: Les têtes de soudage orbital HX, uniques au monde, avec leur technologie de soudage automatisée sont LA solution pour une production efficace et de haute qualité. Les coudes de tubes préassemblés, tels que ceux utilisés dans la construction d'échangeurs de chaleur, même dans des faisceaux de tubes étroits, peuvent être raccordés de manière fiable, rapide et sûre aux tubes en acier inoxydable.



Temps de soudage considérablement réduits Temps de soudage inférieur à 30 s, pour chaque tube	✓
Jusqu'à 250 soudages par tête et par couche	✓
50% de temps de préparation en moins par rapport au travail manuel	✓
Espacement du tube: HX 12P: moins de 40 mm (1,57") HX 25P: moins de 60 mm (2,36")	✓
Pour diamètre extérieur du tube: HX 12P: 9,5 ... 13,3 mm (0,37" ... 0,52") HX 25P: 18,0 ... 25,4 (0,71" ... 1,00")	✓
Capacité de charge élevée grâce au boîtier du rotor refroidi par liquide	✓
Positions de soudage horizontales, verticales et inclinées possibles	✓
Construction très robuste et conception ergonomique	✓
Les meilleurs résultats de soudage même avec le personnel en apprentissage	✓

Outre les modèles HX 12P et HX 25P, la série comprend aussi le HX 16P.

Le soudage des coudes de tubes dans la fabrication d'échangeurs de chaleur est une affaire laborieuse avec le soudage manuel. De plus, il n'est pas garanti à long terme que le soudeur obtiendra une qualité élevée constante et donc une étanchéité de tous les coudes des tubes. Il en résulte des retouches coûteuses et des taux de rebut élevés.

Alors que les têtes ou les têtes habituelles ont besoin de beaucoup de place entre les tuyaux pour être positionnées, les têtes HX étroites permettent le montage d'échangeurs de chaleur très compacts avec une densité élevée de tuyaux et donc un rendement utile plus élevé. Des écartements de tubes de moins de 40 mm (1,57") pour le HX 12P et de moins de 60 mm (2,36") pour le HX 25P sont réalisables.

La manipulation est également simple: la tête HX est dépliée, placée autour du tube et fixée de manière pneumatique et auto-retenue par simple pression sur un bouton. Une butée avec un réglage

approximatif et fin permet un positionnement sûr sur le tube. Après le processus de démarrage, la tête refroidie par eau est noyée de gaz argon et le soudage se déroule automatiquement avec une qualité élevée et constante. Le système Orbitalum garantit une soudure traversante propre, sans aucun espace, fente, ni bavure à l'intérieur du tube. Le serrage et le démarrage s'effectuent au moyen d'un bouton sur la tête de soudage.

Les meilleurs résultats de soudage - même avec du personnel apprenti

Les générateurs de soudage Orbitalum reconnaissent automatiquement la tête HX connectée avec ses paramètres prédéfinis, si bien que l'opérateur n'a plus qu'à appeler le programme de soudage correspondant et à lancer le processus avant de commencer à souder. Le travail avec le système Orbitalum est si facile et si fiable que même les opérateurs en apprentissage obtiennent les meilleurs résultats de soudage.

L'expérience pratique montre que le système Orbitalum peut réduire les rebus de 4% à moins de 0,7%.

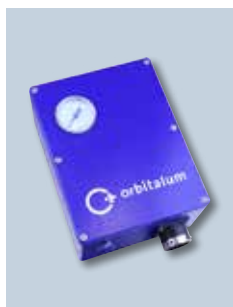
Autre avantage: un opérateur peut travailler avec plusieurs têtes de soudage en même temps, ce qui augmente considérablement l'efficacité de la production. La chambre de soudage fermée et le processus constant signifient également qu'il n'y a pas de traces d'échauffement et il est donc généralement possible de se passer d'un retraitement coûteux tels que le décapage ou la passivation.

Conception compacte pour une manipulation facile

Contrairement aux têtes à souder ouvertes, toutes les connexions pour l'électricité, le gaz et l'eau de refroidissement sont intégrées dans la tête HX. Pour une bonne manipulation, les têtes Orbitalum sont reliées au générateur de soudage par un tuyau flexible de 7,5 m de long. Les HX 12P et HX 25P marquent également des points pour leur conception droite, qui permet une rotation facile de la tête sur l'échangeur de chaleur. Toute l'unité peut être suspendue à un équilibreur pour réduire la charge de travail de l'opérateur.



Conception extrêmement étroite - idéale pour le soudage de coudes pré-assemblés dans des faisceaux de tubes étroits.



Boîtier pneumatique inclus



Disponible en option :
Spécifique au diamètre
Dispositifs de serrage



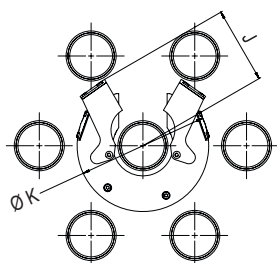
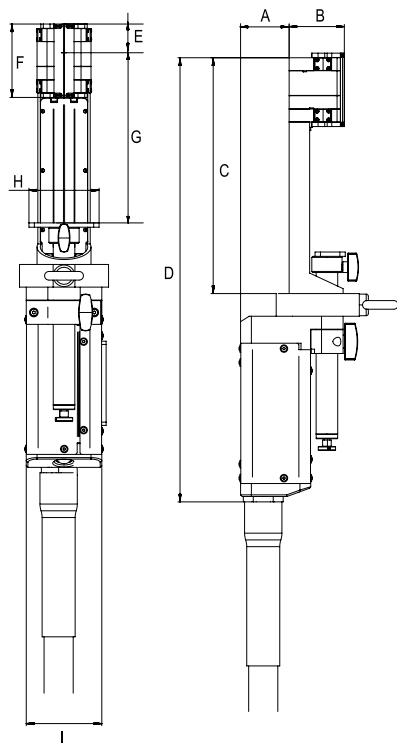
Disponible en option :
Câble de masse



Disponible en option :
Réducteur de pression bar
pour argon



Le complément parfait : générateur de soudage orbital ORBITAT



DOMAINE D'APPLICATION	HX 12P	HX 25P		
Référence	847 000 010	845 000 010		
DE tube, min. - max.*	9,5 - 13,3 mm / 0.374" - 0.524"	18,0 - 25,4 mm / 0.708" - 1.000"		
Épaisseur de paroi, min. - max.	0,5 - 0,8 mm / 0.02" - 0.03"	0,5 - 1,0 mm / 0.016" - 0.039"		
CARACTÉRISTIQUES TECHNIQUES	HX 12P	HX 25P		
Diamètre des électrodes	1,6 mm / 0.063"	1,6 mm / 0.063"		
Poids de la machine, y compris le faisceau de flexibles	6,4 kg / 14.1 lbs	18,5 kg / 40.8 lbs		
Longueur du faisceau de flexibles	7,5 m / 24.6 ft	7,5 m / 24.6 ft		
CARACTÉRISTIQUES TECHNIQUES	BOÎTIER PNEUMATIQUE	BOÎTIER PNEUMATIQUE		
Medium d'entrée	Argon	Argon		
Pression d'admission recommandée	6 bars / 87 PSI	6 bars / 87 PSI		
DIMENSIONS	HX 12P	HX 25P		
	[mm]	[pouce]	[mm]	[pouce]
Dimension « A »	45,0	1,772	62,0	2,441
Dimension « B »	52,0	2,047	68,0	2,677
Dimension « C »	219,0	8,622	278,0	10,945
Dimension « D »	412,0	16,220	496,0	19,528
Dimension « E » (électrode), min.	30,0	1,181	35,0	1,378
Dimension « F »	70,0	2,756	80,0	3,150
Dimension « G » jusqu'à max.	155,0	7,283	210,0	8,268
Dimension « H »	65,0	2,559	80,0	3,150
Dimension « I »	70,0	2,756	100,0	3,937
Dimension « J » (Ø)	33,0	1,299	43,0	1,693
Dimension « K »	50,0	1,969	72,0	2,835
CONTENU DE LA LIVRAISON	HX 12P	HX 25P		
Tête de soudage orbital de la série HX	PCS 1	1		
Mallette de transport	PCS 1	1		
Boîtier pneumatique	PCS 1	1		
Tuyau d'alimentation (2 m/6,56 ft) pour boîtier pneumatique	PCS 1	1		
Paire d'étriers pivotants	Paire 1	1		
Butée de coude	PCS 1	1		
Jeu d'outils	Set 1	1		
Mode d'emploi et liste de pièces de rechange	Set 1	1		
ACCESSOIRES APPROPRIÉS :				
Disponible en option :	<ul style="list-style-type: none"> • Dispositifs de serrage • Réducteur de pression en bar « argon » • Câble de masse • Électrodes de tungstène WS2 • Appareils d'affûtage d'électrodes ESG 			

Les caractéristiques techniques sont contraignantes. Elles ne comportent aucune garantie sur les propriétés. Sous réserve de modifications.

* Autres dimensions sur demande



HX 16P

Tête de soudage orbital fermée

Les têtes de soudage orbital HX pour systèmes de refroidissement compacts établissent de nouvelles normes! HX est l'abréviation de Heat Exchanger (échangeur de chaleur) et désigne le soudage des coudes pré-assemblés dans les faisceaux de tubes étroits des échangeurs de chaleur à ailettes. Pour cette application, il n'existe nulle part au monde une solution efficace comparable!



Les meilleurs résultats de soudage même avec le personnel en apprentissage	✓
50% de temps de préparation en moins par rapport au travail manuel	✓
Serrage pneumatique pour un montage simple sur le coude du tube	✓
Capacité de charge élevée grâce au boîtier du rotor refroidi par liquide	✓
Positions de soudage horizontales, verticales et inclinées possibles	✓
Construction très robuste et conception ergonomique	✓
Montage simple et rapide sur le tube	✓
La tête de soudage auto-stabilisée grâce à une fixation brevetée du piston fait économiser jusqu'à 80% du temps de préparation	✓
Butée extérieure pour l'ajustement de la position de l'électrode	✓

Toutes les têtes de soudage orbital fermées ou les têtes de soudage ouvertes disponibles sur le marché ne sont pas adaptées au positionnement entre les tubes individuels des échangeurs de chaleur à ailettes en raison de leur taille.

La série HX marque plusieurs points en termes d'économie et d'efficacité par rapport aux machines disponibles sur le marché: Les extrémités des tubes de l'échangeur de chaleur peuvent être entièrement équipées de coudes avant le soudage et soudés dans n'importe quel ordre. Pour les têtes orbitales conventionnelles, le principe suivant s'applique: enficher le coude, souder, enficher le coude... en commençant toujours du centre du coude vers l'extérieur. Si le contrôle qualité détermine ensuite une mauvaise soudure, dans le cas le plus défavorable (défaut au centre du faisceau), tous les coudes doivent être séparés et de nouveau soudés en raison de la mauvaise accessibilité. Avec la tête HX, il suffit de remplacer le coude concerné. Cet avantage

constructif fait de plus du système Orbitalum l'outil idéal pour effectuer des réparations à un coût imbattable.

À la différence des têtes ouvertes avec un faisceau de flexibles peu maniable, tous les raccords pour l'électricité, le gaz et l'eau de refroidissement sont intégrés de manière fixe dans la HX.

Tous les générateurs de soudage orbital d'Orbitalum identifient automatiquement la tête avec ses caractéristiques de sorte que l'opérateur n'a plus qu'à ouvrir le programme d'assemblage prédéfini et démarrer le processus d'assemblage.

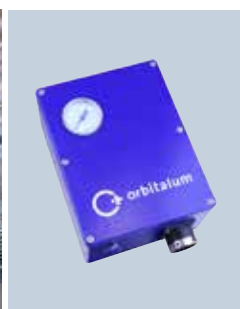
Traditionnellement, les échangeurs de chaleur complexes des systèmes de refroidissement étaient fabriqués en cuivre et soudés aux coudes des flexibles. Le prix élevé du cuivre a incité les fabricants à orienter leur production vers l'acier inoxydable. L'acier inoxydable ne peut être soudé

de manière économique, fiable et de haute qualité qu'en utilisant le procédé TIG (tungsten inert gas) associé au soudage orbital mécanisé.

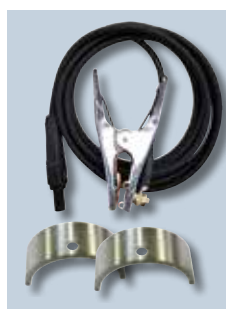


Conception extrêmement étroite - idéale pour le soudage de coudes pré-assemblés dans des faisceaux de tubes étroits.

Tous les raccordements pour l'électricité, le gaz, l'eau de refroidissement sont intégrés de manière fixe



Boîtier pneumatique inclus



Disponible en option :
Spécifique au diamètre
Dispositifs de serrage et câble de masse



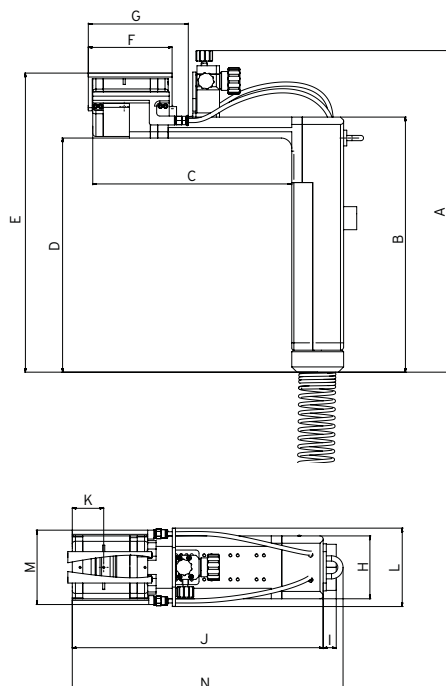
Réduction de pression bar pour Argon pour serrage pneumatique de la HX 16P, disponible séparément



Le complément parfait : générateur de soudage orbital ORBITAT



HX 16P



DOMAINE D'APPLICATION		HX 16P	
Référence		848 000 010	
DE tube, min. - max.*	[mm]	15,0 - 16,8	
	[pouce]	0,591 - 0,661	
CARACTÉRISTIQUES TECHNIQUES		HX 16P	
Diamètre des électrodes	[mm]	1,6	
	[pouce]	0,063	
Poids de la machine	[kg]	5,9	
Faisceau de flexibles inclus	[lbs]	13,0	
Longueur du faisceau de flexibles	[m]	7,5	
	[ft]	24,6	
CARACTÉRISTIQUES TECHNIQUES		BOÎTIER PNEUMATIQUE	
Medium d'entrée		Argon	
Pression d'admission recommandée	[bar]	8	
	[PSI]	116	
DIMENSIONS		HX 16P	
		[mm]	[pouce]
Dimension « A »		307,00	12 087
Dimension « B »		243,50	9 587
Dimension « C »		190,00	7 480
Dimension « D »		223,50	8 799
Dimension « E »		285,50	11 240
Dimension « F »		80,00	3 150
Dimension « G »		95,45	3 758
Dimension « H »		60,00	2 362
Dimension « I »		12,50	0 492
Dimension « J »		239,50	9 429
Dimension « K » (électrode)		30,00	1,181
Dimension « L »		74,85	2 947
Dimension « M »		71,00	2 795
Dimension « N »		258,50	10 177
CONTENU DE LA LIVRAISON		HX 16P	
Tête de soudage orbital de la série HX	PCS	1	
Mallette de transport	PCS	1	
Boîtier pneumatique	PCS	1	
Tuyau d'alimentation (2m/6,56ft) pour boîtier pneumatique	PCS	1	
Paire d'étriers pivotants	Paire	1	
Butée de coude	PCS	1	
Kit d'orientation de butée extérieure	PCS	1	
Jeu d'outils	Set	1	
Mode d'emploi et liste de pièces de rechange	Set	1	
ACCESSOIRES APPROPRIÉS			
Disponible en option :		<ul style="list-style-type: none"> Dispositifs de serrage Réducteur de pression en bar « argon » Câble de masse Électrodes de tungstène WS2 Appareils d'affûtage d'électrodes ESG 	

* Autres dimensions sur demande

Les caractéristiques techniques sont contraignantes. Elles ne comportent aucune garantie sur les propriétés. Sous réserve de modifications.

Têtes de soudage orbital fermées

HX 12P, HX 16P, HX 25P

Propriétés, domaine d'application, caractéristiques techniques et contenu de la livraison, voir page 58 et Page 60.

Les accessoires suivants sont nécessaires pour l'utilisation des têtes de soudage orbital HX et doivent être commandés séparément :

- Dispositifs de serrage, voir page 62
- Câble de masse, voir page 99
- Réducteur de pression en bar « argon », voir page 63



HX 12P / HX 25P



HX 16P



Boîtier pneumatique
(compris dans la livraison des têtes HX)



Dispositifs de serrage

ARTICLE	RÉFÉRENCE	POIDS DE LA MACHINE KG*	POIDS D'EXPÉDITION KG
Tête de soudage orbital HX 12P	847 000 010	6,400	14100
Tête de soudage orbital HX 16P	848 000 010	5,900	16,600
Tête de soudage orbital HX 25P	845 000 010	18,500	40 800

* Poids de la machine, y compris le faisceau de flexibles

Accessoires appropriés (disponibles en option) :

- Dispositifs de serrage, voir page 62
- Réducteur de pression en bar « argon », voir page 63
- Câble de masse, voir page 99
- Électrodes au tungstène WS2, voir page 100
- Appareils d'affûtage d'électrodes ESG, voir page 92
- Jeu d'adaptateurs pour raccordement du courant de soudage, voir page 101

Accessoire pour HX

Dispositif de serrage

En acier inoxydable.
2 dispositifs de serrage sont nécessaires par diamètre de tube.
Autres dimensions sur demande.

ARTICLE	DE TUBE		POUR HX 12P		POUR HX 16P		POUR HX 25P	
	[MM]	[POUCE]	RÉFÉRENCE	KG	RÉFÉRENCE	KG	RÉFÉRENCE	KG
Dispositif de serrage	9,50	0 374	847 002 020	0,018	-	-	-	-
Dispositif de serrage	11,00	0 433	847 002 027	0,003	-	-	-	-
Dispositif de serrage	12,00	0 472	847 002 021	0,018	-	-	-	-
Dispositif de serrage	12,40	0 488	847 002 026	0,002	-	-	-	-
Dispositif de serrage	12,43	0 489	847 002 024	-	-	-	-	-
Dispositif de serrage	12,70	0 500	847 002 023	0,018	848 002 301	0,006	-	-
Dispositif de serrage	13,30	0 524	847 002 025	0,002	848 002 302	0,006	-	-
Dispositif de serrage	15,00	0 591	-	-	848 002 303	0,005	-	-
Dispositif de serrage	15,75	0 620	-	-	848 002 305	0,004	-	-
Dispositif de serrage	15,88	0 625	-	-	848 002 306	0,002	-	-

TÊTES DE SOUDAGE ORBITAL FERMÉES

ARTICLE	DE TUBE		POUR HX 12P		POUR HX 16P		POUR HX 25P	
	[MM]	[POUCE]	RÉFÉRENCE	KG	RÉFÉRENCE	KG	RÉFÉRENCE	KG
Dispositif de serrage	16,00	0 630	-	-	848 002 307	0,002	-	-
Dispositif de serrage	16,20	0 638	-	-	848 002 308	0,002	-	-
Dispositif de serrage	16,30	0 642	-	-	848 002 309	0,002	-	-
Dispositif de serrage	16,50	0 650	-	-	848 002 310	0,002	-	-
Dispositif de serrage	16,60	0 654	-	-	848 002 311	0,002	-	-
Dispositif de serrage	18,00	0 709	-	-	-	-	-	-
Dispositif de serrage	19,05	0 750	-	-	-	-	-	-
Dispositif de serrage	20,00	0 787	-	-	-	-	845 002 210	-
Dispositif de serrage	22,00	0 866	-	-	-	-	845 002 208	-
Dispositif de serrage	22,22	0 875	-	-	-	-	845 002 214	-
Dispositif de serrage	23,00	0 906	-	-	-	-	845 002 211	-
Dispositif de serrage	25,00	0 984	-	-	-	-	845 002 209	-
Dispositif de serrage	25,40	1,000	-	-	-	-	845 002 212	-

Réducteur de pression en bar « argon »

Réducteur de pression en bar réglable pour l'argon pour le serrage pneumatique du HX.

CARACTÉRISTIQUES TECHNIQUES	RÉDUCTEUR DE PRESSION EN BAR « ARGON »
Pression d'admission max.	230 bars
Pression de sortie	0 - 10 bar
Raccordement des bouteilles	W21,8x1/14"
Raccordement du flexible	G 1/4"



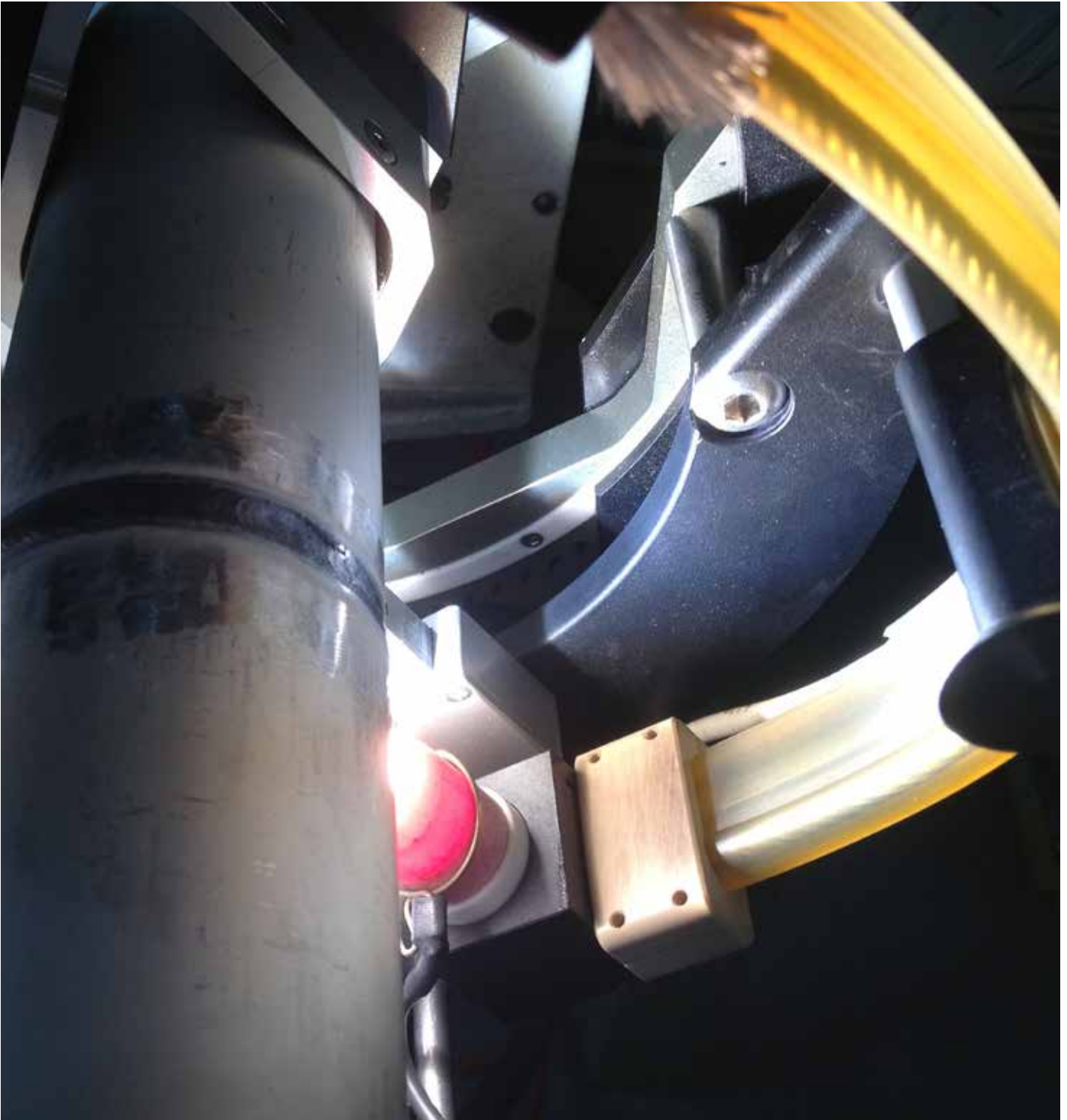
Réducteur de pression en bar « argon »

ARTICLE	RÉFÉRENCE	KG
Réducteur de pression en bar « argon »	888 000 006	1,428

Autres accessoires pour le soudage orbital

- Appareils d'affûtage d'électrodes ESG, voir page 92
- Instrument de mesure d'oxygène résiduel ORBmax, voir page 96
- Électrodes au tungstène WS2, voir page 100
- Jeu d'adaptateurs pour raccordement du courant de soudage, voir page 101

Têtes de soudage orbital ouvertes

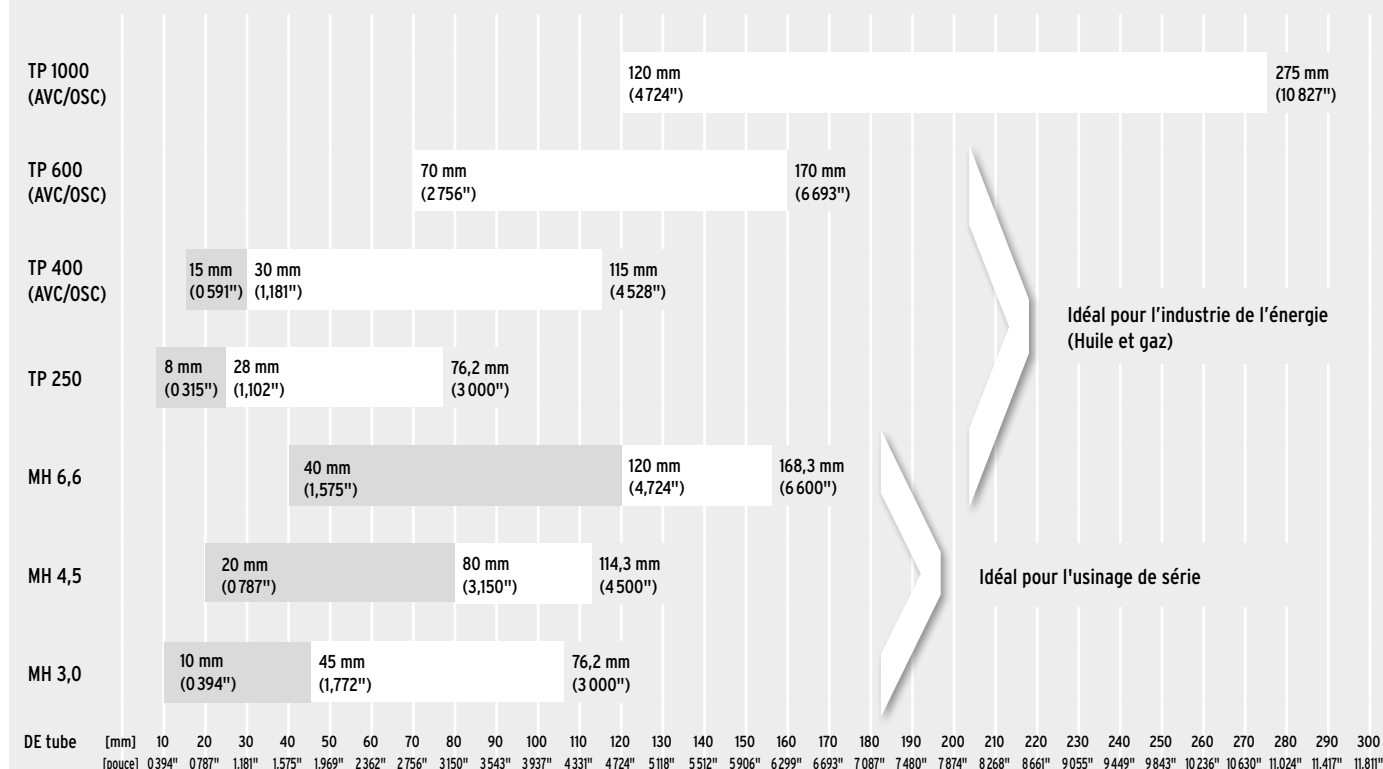


Vue d'ensemble des têtes de soudage orbital ouvertes

MODÈLE	TP 250	TP 250	TP 400	TP 400	TP 400	TP 600	TP 600	TP 600	TP 1000	TP 1000	TP 1000	
AVEC UNITÉ À FIL FROID (KD):		KD 4		KD3-100	KD3-100		KD3-100	KD3-100		KD3-100	KD3-100	
AVEC CONTRÔLE DE LA DISTANCE DE L'ARC (AVC) ET DE L'OSCILLATION (OSC):					AVC/OSC			AVC/OSC			AVC/OSC	
RÉFÉRENCE	811 000 001	811 000 005	812 000 010	812 000 011	812 000 012	813 000 001	813 000 005	813 000 002	814 000 001	814 000 005	814 000 002	
DOMAINE D'APPLICATION	[mm]	8 - 28 28 - 76,2		(15)** 30 - 115		70 - 170			120 - 275			
	[pouce]	0,315 - 1,102 1,102 - 3,000		(0,591)** 1,181 - 4,528		2,756 - 6,693			4,724 - 10,827			
LONGUEURS DES ÉLECTRODES	[mm]	18 - 32		30 - 55		30 - 55			30 - 55			
	[pouce]	0,709 - 1,260		1,181 - 2,165		1,181 - 2,165			1,181 - 2,165			
DIAMÈTRE DU FIL*	[mm]	0,8*		0,8*		0,8*			0,8*			
	[pouce]	0 031*		0 031*		0 031*			0 031*			
POIDS	[kg]	7,0	8,9	11,0	12,5	15,2	13,7	15,2	18,9	22,5	24,0	28,7
	[lbs]	15,4	19,6	24,3	27,6	33,5	30,2	33,5	41,7	49,6	52,9	63,3
INTENSITÉ MAXI. DU COURANT DE SOUDAGE	[A]	200				250						

* Le diamètre de fil 1,0 mm (0n039") est disponible séparément.

MODÈLE	MH 3,0	MH 4,5	MH 6,6	
RÉFÉRENCE	803 000 001	804 000 001	805 000 001	
DOMAINE D'APPLICATION	[mm]	10 - 30 30 - 45 45 - 76,2	20 - 40 40 - 80 80 - 114,30	40 - 80 80 - 120 120 - 168,30
	[pouce]	0,394 - 1,181 1,181 - 1,772 1,772 - 3,000	0,787 - 1,575 1,575 - 3,150 3,150 - 4,500	1,575 - 3,150 3,150 - 4,724 4,724 - 6,600
LONGUEURS DES ÉLECTRODES	[mm]	30 - 55	30 - 55	30 - 55
	[pouce]	1,181 - 2,165	1,181 - 2,165	1,181 - 2,165
POIDS	[kg]	4,24	5,42	6,11
	[lbs]	9,35	11,95	13,47
INTENSITÉ MAXI. DU COURANT DE SOUDAGE	[A]	140		



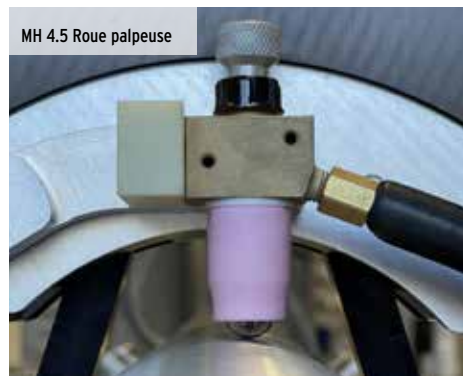
Mobile Head MH

Têtes de soudage orbital ouvertes

Tuyau sur tuyau ou tuyau sur pièce moulée - Les têtes de soudage orbital ouvertes de la série MH se distinguent par leurs possibilités d'utilisation variées. Elles sont par ailleurs dotées d'une construction étroite et très légère. La série Mobile Head convient donc parfaitement à l'utilisation sur les chantiers de construction.



MH 4.5 Vue de face



MH 4.5 Roue palpeuse



MH 4.5 Panneau de commande

Les têtes de soudage orbital ouvertes de la série MH s'utilisent partout où des tubes en acier inoxydable à paroi mince doivent être soudés dans la construction de conduites de tuyau. Leur construction est compacte et elles sont dotées d'un boîtier de têtes de soudage étroit si bien que le soudage est possible même lors de situations de montage étroites. Le modèle Mobile Head est compatible avec les générateurs de soudage orbital des séries SW et Mobile Welder.

D'utilisation flexible

La position et l'angle du corps de la torche pivotent en continu refroidi au gaz peuvent être réglés de manière flexible ce qui permet également entre autres le soudage de soudures d'angle, outre les applications de cordons en I sur tuyau classiques.

Cette tête de soudage peut être utilisée de manière flexible, sans autres accessoires, pour des cas d'utilisation les plus variés tels que tuyau sur tuyau, tuyau sur pièce moulée et tuyaux sur

outil de piquage, par exemple.

Le palpement des électrodes à réglage mécanique garantit alors un écartement constant des électrodes pendant tout le processus de soudage. Le rouleau de balayage tournant avec le tube permet de ménager la surface du tube et d'éviter ainsi les dommages dus au balayage.

Utilisation mobile

La série Mobile Head se distingue par son poids léger (de 4 à 6 kg) et elle convient donc parfaitement à l'utilisation dans l'environnement de montage mobile. Un panneau de commande intégré dans la poignée permet d'initialiser toutes les fonctions de commande nécessaires directement sur la tête de soudage. Ces têtes de soudage orbital ouvertes sont de plus faciles à utiliser. Tous les réglages mécaniques principaux peuvent être effectués entièrement sans outils.

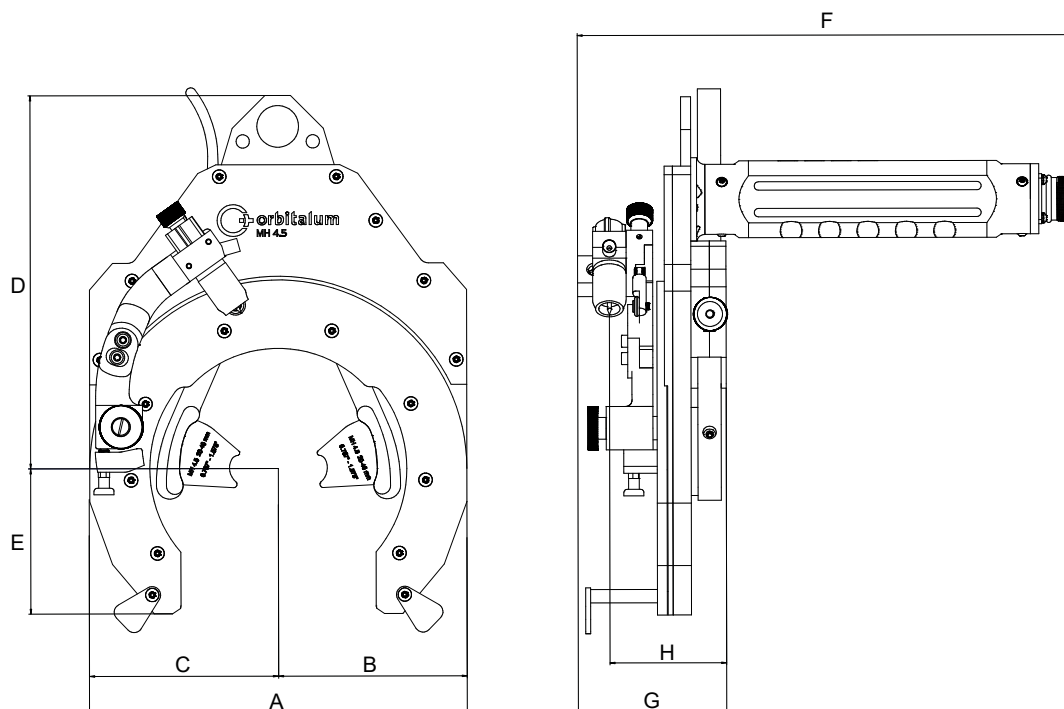
Diamètres de tuyaux différents

Les têtes de soudage orbital de la série MH peuvent être adaptées au diamètre de tuyau désiré au moyen d'un mécanisme de serrage à réglage continu, afin de pouvoir les fixer sur le tuyau de manière stable et sans jeu.

L'utilisation des mors de réduction fournis avec la livraison permet d'élargir facilement les plages de serrage.

La série MH est composée de trois tailles différentes et couvre ainsi une large palette de diamètres de tuyaux : MH3,0, MH4,5, MH6,6,

DIMENSIONS (VALEURS, VOIR TABLEAU):



TÊTES DE SOUDAGE ORBITAL		MH 3,0	MH 4,5	MH 6,6
Référence		803 000 001	804 000 001	805 000 001
CARACTÉRISTIQUES TECHNIQUES				
Domaine d'application	[mm]	10 - 76,20	20 - 114,30	40 - 168,30
	[pouce]	0.394 - 3.000	0.787 - 4.500	1.575 - 6.626
Longueurs des électrodes	[mm]	30 - 55	30 - 55	30 - 55
	[pouce]	1.181-2.165	1.181-2.165	1.181-2.165
Poids de la machine, câble électricité-gaz compris	[kg]	4,24	5,42	6,11
	[lbs]	9,35	11,95	13,47
Longueur du tube électri- cité-gaz	[m]	7,00	7,00	7,00
	[ft]	23,00	23,00	23,00
Dimension «A»:	[mm]	150,00	226,00	290,00
	[pouce]	5,91	8,90	11,42
Dimension "B"	[mm]	75,00	113,00	145
	[pouce]	2,95	4,45	5,71
Dimension «C»:	[mm]	75,00	113,00	145
	[pouce]	2,95	4,45	5,71
Dimension «D»:	[mm]	171,50	223,5	251,00
	[pouce]	6,75	8,799	9,92
Dimension «E»:	[mm]	60,99	87,00	110
	[pouce]	2,40	3,43	4,33
Dimension «F»:	[mm]	296,70	296,70	296,70
	[pouce]	11,68	11,68	11,68
Dimension "G":	[mm]	88,90	88,90	88,90
	[pouce]	3,50	3,50	3,50
Dimensions «H»:	[mm]	69,90 - 73,90	69,90 - 73,90	69,90 - 73,90
	[pouce]	2,75 - 2,909	2,75 - 2,909	2,75 - 2,909

Les caractéristiques techniques sont contraignantes. Elles ne comportent aucune garantie sur les propriétés. Sous réserve de modifications.

TÊTES DE SOUDAGE ORBITAL		MH 3,0	MH 4,5	MH 6,6
Référence		803 000 001	804 000 001	805 000 001
CONTENU DE LA LIVRAISON				
Boîte de transport		●	●	●
Consommables/Jeu d'outils		●	●	●
Mors de réduction MH 3,0 de 10 - 30 mm (0,394 - 1,181 pouce)		●	○	○
Mors de réduction MH 3,0 de 30 - 45 mm (1,181 - 1,772 pouce)		●	○	○
Mors de réduction MH 4,5 de 20 - 40 mm (0,787 - 1,575 pouce)		○	●	○
Mors de réduction MH 4,5 de 40 - 80 mm (1,575 - 3,150 pouce)		○	●	○
Mors de réduction MH 6,6 de 40 - 80 mm (1,575 - 3,150 pouce)		○	○	●
Mors de réduction MH 6,6 de 80 - 120 mm (3,150 - 4,724 pouce)		○	○	●
Mode d'emploi avec liste des pièces de rechange		●	●	●
AUTRES CARACTÉRISTIQUES				
Réglage de l'angle des électrodes		●	●	●
Séparateur d'électrodes		●	●	●
Système de serrage réglable en continu		●	●	●
Corps de la torche pivotant		●	●	●
Panneau de commande intégré		●	●	●
Œillet d'assurage		●	●	●
Angle du bras de la torche réglable		●	●	●
Réglage de précision de la torche		●	●	●
Dispositif d'arrêt du bras de la torche		●	●	●

● = fonction comprise

○ = fonction non comprise



Mobile Head MH 4,5

Têtes de soudage orbital ouvertes MH

Mobile Head MH 3,0 Mobile Head MH 4,5 Mobile Head MH 6,6

Propriétés, domaine d'application, caractéristiques techniques et contenu de la livraison, voir à partir de la page 69.

L'accessoire suivant est nécessaire pour l'utilisation des têtes de soudage orbital MH et doit être commandé séparément:

- Câble de commande, voir page 99
- Câble de masse, voir page 99

ARTICLE	RÉFÉRENCE	POIDS DE LA MACHINE KG*
Mobile Head MH 3,0	803 000 001	4,240
Mobile Head MH 4,5	804 000 001	5,420
Mobile Head MH 6,6	805 000 001	6,110

* Poids de la machine, câble électricité-gaz compris

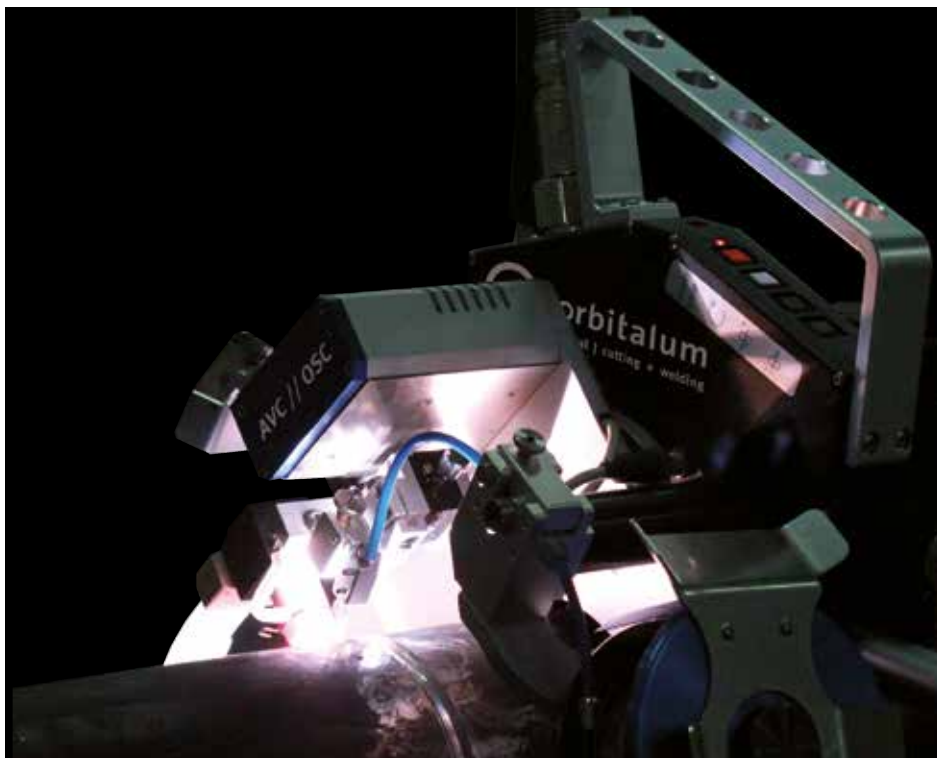
Accessoires appropriés (disponibles en option):

- Câble de masse, voir page 99
- Câble de commande, voir page 99
- Extensions du faisceau de flexibles
- Instrument de mesure d'oxygène résiduel ORBmax, voir page 96
- ORBIPURGE Kit de formation, voir page 99
- WS2 Électrodes en tungstène, voir page 100
- Appareils d'affûtage d'électrodes ESG, voir page 92

ORBIWELD TP

Têtes de soudage orbital ouvertes

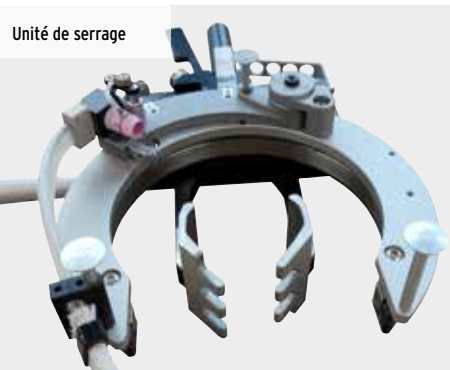
La série ORBIWELD TP est unique dans sa conception et sa fonctionnalité: Grâce au moteur d'entraînement intégré Dans le logement des têtes, une conception extrêmement compacte est réalisée. Le concept d'entraînement élimine également la nécessité de recourir à des boîtes de vitesses volumineuses et complexes, comme c'est le cas pour les têtes à souder traditionnelles. Cette conception compacte offre de grands avantages pour les applications mobiles sur les chantiers de construction.



TP 400 AVC/OSC



Unité de serrage



PROPRIÉTÉS DE LA SÉRIE TP:

- Conception compacte sans saillies gênantes
- Peut être utilisé avec ou sans ajout de fil froid.
- L'unité de fil à froid peut être adaptée à toutes les têtes TP.
- La bobine de fil pour la réception du fil supplémentaire pour le soudage du fil froid TIG est montée sur le boîtier de la tête pour les variantes KD3, Cela permet d'éviter les torsions gênantes du fil pendant le soudage.
- Système guide-fil ajustable verticalement et horizontalement de manière exacte
- Système à arc ouvert
- Mécanisme de serrage réglable en continu
- La tête de torche TIG à refroidissement liquide et à pivotement continu permet de souder des soudures d'angle ou des cols de tubes courts.
- La tête de torche TIG est fixée sur un chariot de réglage qui permet un réglage précis de la position de l'électrode, même pendant le soudage.

- Ajustement simple sans outil de l'unité de serrage au diamètre de tube
- Les têtes TP 1000 sont équipées en standard de plaques de serrage en acier à outils, qui assurent une tenue optimale sur les surfaces du tube. Le serrage du tube des ORBIWELD TP 250, TP 400 et TP 600 est assuré par des mâchoires de serrage en acier inoxydable (1,4305). En plus d'une force de serrage plus élevée, ce nouveau système de serrage offre un alignement encore plus simple et plus précis de la tête de soudage sur le tube. Des mâchoires de serrage pour étendre la plage de serrage (TP 400) sont disponibles en option. La nouvelle unité de serrage peut être montée ultérieurement sur les anciens modèles TP 250, TP 400 et TP 600.
- Les têtes TP sont faciles à centrer sur le tube et sont serrées au moyen d'un levier de serrage.
- Aucune télécommande supplémentaire n'est nécessaire grâce aux boutons de commande intégrés directement dans le boîtier de la tête.

PROPRIÉTÉS SUPPLÉMENTAIRES TP AVC/OSC:

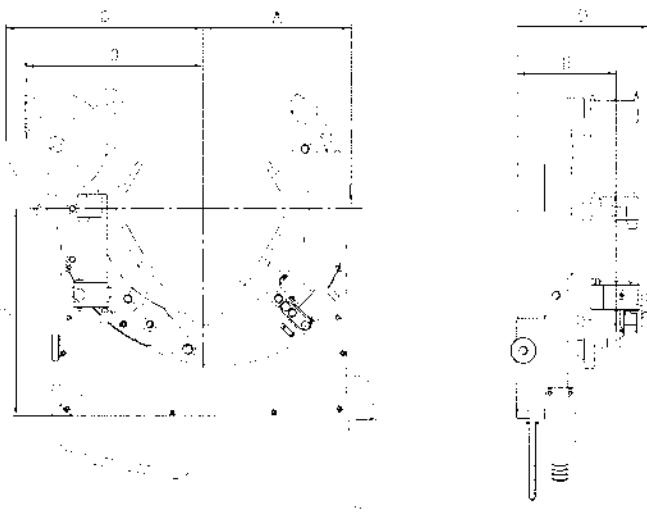
- Avec l'oscillation (OSC) et le contrôle de la distance de l'arc (AVC), uniquement en combinaison avec le générateur de soudage ORBIMAT 300 CA AVC/OSC
- La longueur de l'arc est maintenue mécaniquement à une distance constante; pour les versions AVC/OSC, la distance constante s'effectue automatiquement
- Peut être utilisé pour les tubes à paroi épaisse (soudage multicouche)
- Déplacement motorisé de la torche TIG sur toute la plage de diamètre nominal, afin qu'aucun pré-réglage mécanique de base supplémentaire ne soit nécessaire lorsque le diamètre du tube est modifié
- Trajet de balayage max. de la torche: 20 mm (0.787")
- Complet avec un dévidoir de fil froid monté directement sur la tête de soudage avec un support pour une bobine standard de D 100 mm/1 kg (3.937"/2.2 lbs)

MODÈLE	TP 250	TP 250	TP 400	TP 400	TP 400	TP 600	TP 600	TP 600	TP 1000	TP 1000	TP 1000
Avec unité à fil froid (KD):		KD4		KD3-100	KD3-100		KD3-100	KD3-100		KD3-100	KD3-100
avec contrôle de la distance de l'arc (AVC) et de l'oscillation (OSC):					AVC/OSC			AVC/OSC			AVC/OSC
Référence	811 000 001	811 000 005	812 000 010	812 000 011	812 000 012	813 000 001	813 000 005	813 000 002	814 000 001	814 000 005	814 000 002
Domaine d'application [mm]	8 - 28 28 - 76,2	8 - 28 28 - 76,2	(15)*/30 - 115	(15)*/30 - 115	(15)*/30 - 115	70 - 170	70 - 170	70 - 170	120 - 275	120 - 275	120 - 275
[pouce]	0,315 - 1,102 1,102 - 3,000	0,315 - 1,102 1,102 - 3,000	(0,591)*/ 1,181 - 4,528	(0,591)*/ 1,181 - 4,528	(0,591)*/ 1,181 - 4,528	2,756 - 6,693	2,756 - 6,693	2,756 - 6,693	4,724 - 10,827	4,724 - 10,827	4,724 - 10,827
Longueurs des électrodes [mm]	18 - 32	18 - 32	30 - 55	30 - 55	30 - 55	30 - 55	30 - 55	30 - 55	30 - 55	30 - 55	30 - 55
[pouce]	0,709 - 1,260	0,709 - 1,260	1,181 - 2,165	1,181 - 2,165	1,181 - 2,165	1,181 - 2,165	1,181 - 2,165	1,181 - 2,165	1,181 - 2,165	1,181 - 2,165	1,181 - 2,165
Diamètre du fil* [mm]	0,8/ 1,0**	0,8/ 1,0**	0,8/ 1,0**	0,8/ 1,0**	0,8/ 1,0**	0,8/ 1,0**	0,8/ 1,0**	0,8/ 1,0**	0,8/ 1,0**	0,8/ 1,0**	0,8/ 1,0**
[pouce]	0,031/ 0,039**	0,031/ 0,039**	0,031/ 0,039**	0,031/ 0,039**	0,031/ 0,039**	0,031/ 0,039**	0,031/ 0,039**	0,031/ 0,039**	0,031/ 0,039**	0,031/ 0,039**	0,031/ 0,039**
Poids de la machine, faisceau de flexibles compris [kg]	7,0	8,9	11,0	12,5	15,2	13,7	15,2	18,9	22,5	24,0	28,7
[lbs]	15,4	19,6	24,3	27,6	33,5	30,2	33,5	41,7	49,6	52,9	63,3
Longueur du faisceau de flexibles [m]	7,5	7,5	7,5	7,5	7,5	7,5	7,5	7,5	7,5	7,5	7,5
[ft]	24,6	24,6	24,6	24,6	24,6	24,6	24,6	24,6	24,6	24,6	24,6
Dimension « A »: [mm]	86,00	86,00	108,00	108,00	150,00	147,00	147,00	185,00	215,00	215,00	245,00
[pouce]	3,386	3,386	4,252	4,252	5,906	5,787	5,787	7,283	8,465	8,465	9,646
Dimension « B » sans fil froid KD: [mm]	86,00	86,00	108,00	-	-	147,00	-	-	215,00	-	-
[pouce]	3,386	3,386	4,252	-	-	5,787	-	-	8,465	-	-
Dimension « C »: avec fil froid KD: [mm]	-	-	-	180,00	175,00	-	196,00	215,00	-	237,00	274,00
[pouce]	-	-	-	7,087	6,890	-	7,717	8,465	-	9,331	10,787
Dimension « D »: [mm]	85,00	85,00	120,00	182,00	182,00	140,00	140,00	186,00	170,00	170,00	206,00
[pouce]	3,346	3,346	4,724	7,165	7,165	5,512	5,512	7,323	6,693	6,693	8,110
Dimension « E »: [mm]	74,00	74,00	90,00	165,00	165,00	97,00	97,00	172,00	146,00	146,00	191,00
[pouce]	2,913	2,913	3,543	6,496	6,496	3,819	3,819	6,772	5,748	5,748	7,520
Dimension « F »: [mm]	125,00	125,00	200,00	200,00	200,00	202,00	202,00	202,00	270,00	270,00	270,00
[pouce]	4,921	4,921	7,874	7,874	7,874	7,953	7,953	7,953	10,630	10,630	10,630
Télécommande intégrée	●	●	●	●	●	●	●	●	●	●	●
Refroidisseur à liquide corps de la torche	●	●	●	●	●	●	●	●	●	●	●
Corps de la torche pivotant	●	●	●	●	●	●	●	●	●	●	●
Réglage précis de la position de l'électrode	●	●	●	●	●	●	●	●	●	●	●
Accouplement à la rotation manuelle du rotor	●	●	●	●	●	●	●	●	●	●	●
Système de serrage réglable en continu	●	●	●	●	●	●	●	●	●	●	●
Élargissement optionnel de la plage de serrage	●	●	●	●	●	○	○	○	○	○	○
Dévidoir de fil froid intégré	○	○	●	●	●	●	●	●	●	●	●
Dévidoir de fil froid extérieur	●	●	○	○	○	○	○	○	○	○	○
Réglage précis de la position du fil	●	●	●	●	●	●	●	●	●	●	●
Régulation de longueur d'arc AVC***	○	○	○	○	●	○	○	●	○	○	●
Unité pendulaire OSC ***	○	○	○	○	●	○	○	●	○	○	●

Les caractéristiques techniques sont contraignantes. Elles ne comportent aucune garantie sur les propriétés. Sous réserve de modifications.

- = fonction comprise ○ = fonction non comprise ● = fonction comprise sous réserves uniquement (post-équipement)
- * avec accessoires ** Kits de transformation KD disponibles en option (Page 72)
- *** uniquement utilisable en combinaison avec le générateur de soudage orbital ORBITAT 300 CA AVC/OSC

DIMENSIONS (VALEURS, VOIR TABLEAU):



CONTENU DE LA LIVRAISON

- | | |
|--|---|
| <p>Inclus:</p> <ul style="list-style-type: none"> • 1 tête de soudage ORBIWELD TP • 1 mallette de transport • 1 poignée (TP 1000: 2 pièces) • 1 jeu de mâchoires d'extension 8 - 28 mm / 0,315" - 1,102" (uniquement TP 250) • 1 jeu d'outils • 1 mode d'emploi et liste de pièces de rechange | <ul style="list-style-type: none"> • Unité de serrage « V2 » (kits de modernisation) • Dévidoirs de fil froid KD (kits de modernisation) • Jeu de mâchoires de serrage d'extension pour TP 400 • Câble de commande • Télécommande • Appareils d'affûtage d'électrodes ESG • Instrument de mesure d'oxygène résiduel ORBmax • Set d'inertage ORBIPURGE • Câble de masse • Extensions du faisceau de flexibles • Électrodes de tungstène WS2 |
| <p>Accessoires appropriés (disponibles en option):</p> | |

Têtes de soudage orbital ouvertes OW TP

ORBIWELD TP 250 ORBIWELD TP 400 (AVC/OSC) ORBIWELD TP 600 (AVC/OSC) ORBIWELD TP 1000 (AVC/OSC)

Propriétés, domaine d'application, caractéristiques techniques et contenu de la livraison, voir page 69.

L'accessoire suivant est nécessaire pour l'utilisation des têtes de soudage orbital TP et doit être commandé séparément :

- Câble de commande, voir page 99
- Câble de masse, voir page 99

ARTICLE	AVEC UNITÉ DE FIL FROID (KD)	RÉFÉRENCE	POIDS DE LA MACHINE KG**	POIDS D'EXPÉDITION KG
Pince de soudage TP 250	-	811 000 001	7,000	15,600
Pince de soudage TP 250	KD 4	811 000 005	8,900	20,000
Pince de soudage TP 400	-	812 000 010	11,000	20,000
Pince de soudage TP 400	KD3-100	812 000 011	12,500	20,000
Pince de soudage TP 400 AVC/OSC*	KD3-100	812 000 012	15,200	24,800
Pince de soudage TP 600	-	813 000 010	13,700	23,600
Pince de soudage TP 600	KD3-100	813 000 011	15,200	30,000
Pince de soudage TP 600 AVC/OSC*	KD3-100	813 000 012	18,900	33,300
Pince de soudage TP 1000	-	814 000 001	22,500	38,000
Pince de soudage TP 1000	KD3-100	814 000 005	24,000	40,900
Pince de soudage TP 1000 AVC/OSC*	KD3-100	814 000 002	28,700	45,300

* Utilisable uniquement en combinaison avec un générateur ORBIMAT CA AVC/OSC (voir à partir de la Page 22).

** Poids de la machine, y compris le faisceau de flexibles

Accessoires appropriés (disponibles en option) :

- Dévidoirs de fil froid KD (kits de modernisation), voir page 72
- Jeu de mâchoires de serrage d'extension pour TP 400, voir page 72
- Câble de masse, voir page 99
- Câble de commande, voir page 99
- Télécommande, voir page 27



ORBIWELD TP 250



ORBIWELD TP 400 KD3-100



ORBIWELD TP 400 AVC/OSC



ORBIWELD TP 600



ORBIWELD TP 1000

TÊTES DE SOUDAGE ORBITAL OUVERTES



KD 4 avec couvercle ouvert



KD3-100 avec bobine standard de Ø 100



Kit de conversion KD



Jeu de mâchoires de serrage d'extension pour TP 400

Accessoire pour ORBIWELD TP

Dévidoirs de fil froid KD (kits de modernisation)

La livraison comprend :

- 1 moteur d'alimentation pour fil de Ø 0,8 mm (0,031")
- 1 unité de réglage du fil
- 1 buse pour fil avec brin de fil (pour fil de Ø 0,8 mm (0,031"))
- 1 porte bobine Ø 100 mm/1 kg (3,937"/2,2 lbs) pour bobines standard.
1 boîtier pour fil froid extérieur (uniquement pour KD 4)

ARTICLE	UTILISABLE AVEC	RÉFÉRENCE	KG
Dévidoir de fil froid KD 4	TP 250	811 050 001	2,110
Dévidoir de fil froid KD3-100*	TP 400*	812 050 061	0,680
Dévidoir de fil froid KD3-100	TP 600	813 050 001	0,680
Dévidoir de fil froid KD3-100	TP 1000	814 050 008	0,720

* La tête de soudage doit être envoyée pour le post-équipement.

Kits de conversion KD

Pour convertir le dévidoir de fil froid pour fil de Ø 1,0 mm (0,039").

ARTICLE	UTILISABLE AVEC	RÉFÉRENCE	KG
Kit de conversion KD pour fil de Ø 1,0 mm (0,039")	TP 250	811 050 046	0,115
Kit de conversion KD pour fil de Ø 1,0 mm (0,039") V2*	TP 400/600/1000 y compris AVC/OSC	812 050 076	0,115

* Merci d'observer le numéro de série, voir ci-dessus.

Jeu de mâchoires de serrage d'extension


Les **jeux de mâchoires de serrage d'extension** ne sont disponibles que pour le modèle TP 400 pour l'extension de la plage de serrage à 15,00 mm (0,591") minimum.

ARTICLE	VERSION	DE TUBE [MM]	DE TUBE [POUCE]	RÉFÉRENCE	KG
Jeu de mâchoires de serrage d'extension pour TP 400	Acier inoxydable	15,00 - 30,00	0 591 - 1 181	812 002 005	0,520

Autres accessoires pour le soudage orbital

- Appareils d'affûtage d'électrodes ESG, voir page 92
- Instrument de mesure d'oxygène résiduel ORBmax, voir page 96
- Set d'inertage ORBIPURGE, voir page 99
- Extensions de faisceau de flexibles, voir page 100
- Électrodes au tungstène WS2, voir page 100
- Accessoires de torche et de fil froid, voir page 102
- Câble de masse, voir page 99

TÊTES DE SOUDAGE ORBITAL OUVERTES



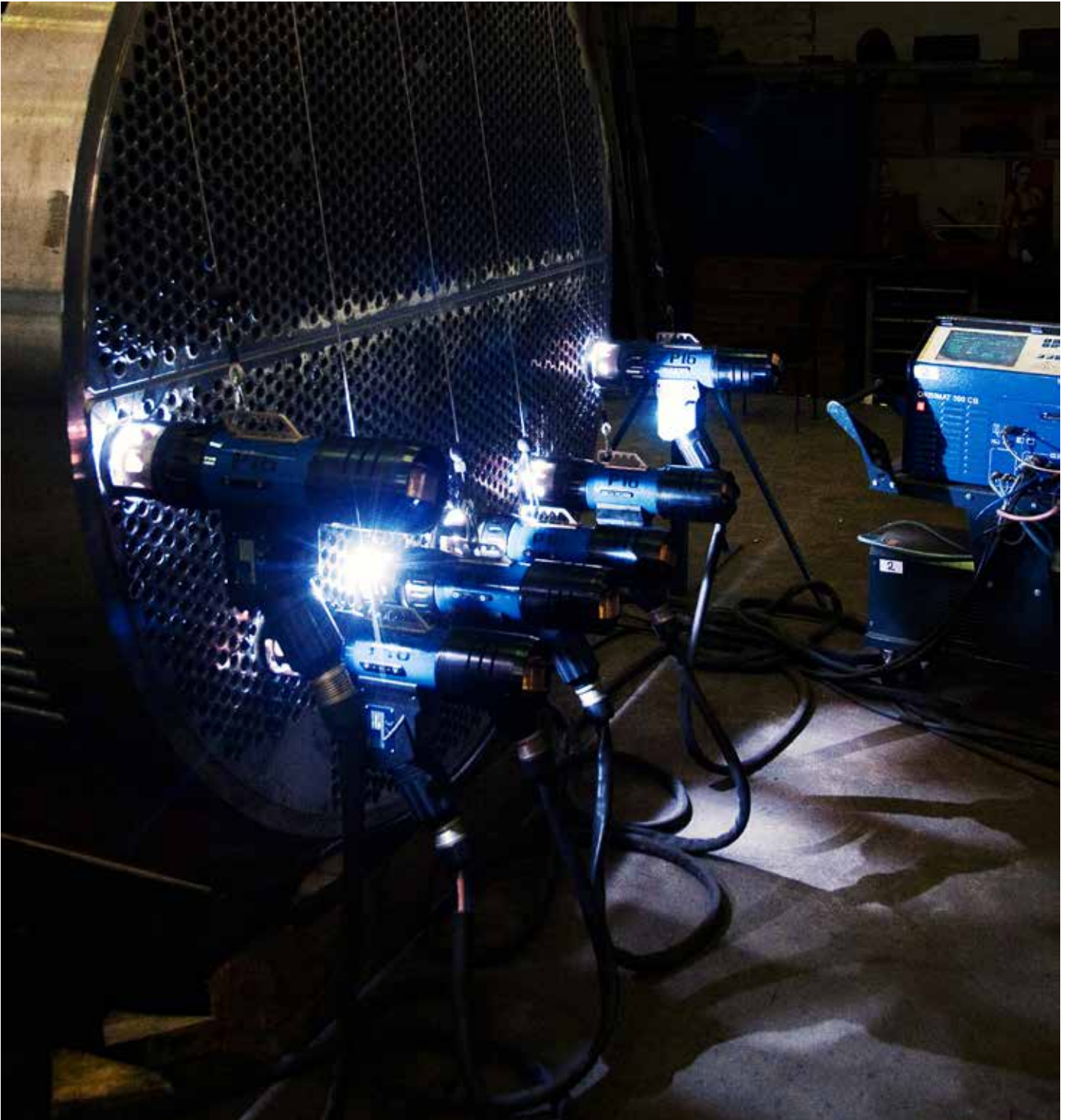
Préparation des cordons de soudure conforme à la norme, précise et reproductible.

Depuis plus de 50 ans, les constructeurs d'installations font confiance à la norme d'Orbitalum en matière de préparation des extrémités de tubes industriels: Avec la machine à tronçonner pour une coupe précise en quelques secondes.

Demandez-nous le catalogue suivant pour plus d'informations sur ces produits et d'autres produits de préparation orbitale de cordons de soudure:

>> Catalogue "Machines de tronçonnage et chanfreinage orbitaux pour installations de process de haute pureté"

Têtes de soudage pour tube





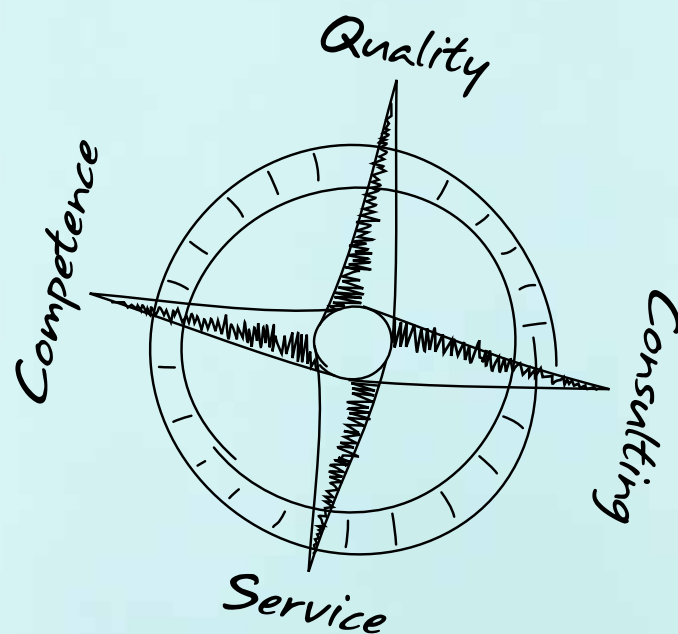
Quality
made in
Germany

Produits de qualité des outils Orbitalum - toujours une bonne décision !

Pour nos produits, nous sélectionnons les meilleurs matériaux et des procédés de fabrication appropriés et nous accordons dès le développement beaucoup d'importance à un haut degré de qualité et de longévité.

Nos machines et outils sont fabriqués à Singen/Htwl. (Allemagne), assemblés, ajustés, contrôlés et emballés manuellement, avec le plus grand soin par des employés qualifiés et motivés.

Nos collaborateurs en sont garants avec leur savoir et leur expérience.



TX 38P

Tête de soudage orbital TIG pour
raccordements de tubes, tubes-coudes

Tête de soudage de tubes

La tête de soudage TIG orbital d'Orbitalum pour la production de raccords entre tubes et plaques tubulaires garantit des temps de production aussi courts que possible pour les échangeurs de chaleur industriels, d'une qualité élevée et reproductible. Convient également de manière excellente pour les travaux de réparation, de maintenance et de remise en état.



Peut être utilisée sur des surfaces affleurantes, légèrement en retrait et en saillie
Extrémités de tubes



Idéal pour la réparation et l'entretien des installations d'échangeurs de chaleur de grandes dimensions



Centrage précis de la tête de soudage sur le tuyau grâce à des segments de serrage à la forme stable, disponible pour les diamètres intérieurs de tuyaux de 13,8 à 37 mm (0,543 à 1,457 pouce)

Usinage particulièrement efficace et simple de tubes d'échangeurs de chaleurs: la nouvelle tête TX 38P de soudage orbital TIG automatisé permet à l'avenir de souder, de manière précise et exacte au point près, la plaque de base et les tubes d'échangeur de chaleur, notamment pour des milliers d'assemblages de tubes de refroidissement.

En combinaison avec un générateur de soudage orbital d'ORBITALUM TOOLS, l'utilisateur obtient un système de soudage particulièrement innovant et économique: les générateurs détectent automatiquement la tête, si bien qu'avant de commencer à souder, il suffit d'appeler le programme de soudage prédéfini et de lancer le processus de soudage.

Pour augmenter la productivité, l'unité de commutation ORBITWIN, disponible en option, permet de travailler avec jusqu'à deux têtes en alternance, ce qui réduit considérablement les temps de préparation et d'inactivité.

LES AVANTAGES UN COUP D'ŒIL :

- Tête de soudage orbital TIG maniable pour le soudage de tubes dans des plaques tubulaires
- Travail précis en toute position, donnant des résultats de haute qualité sur les plaques tubulaires horizontales ou verticales
- Utilisable pour des extrémités de tubes à fleur, légèrement en retrait et en saillie
- Compatible avec mandrins de centrage AMI, modèle 96
- Structure d'entretien facile du système de serrage et d'entraînement dans le boîtier
- Autoportante sur la plaque tubulaire grâce à la conception stable du mandrin (œillet d'accrochage de l'équilibreur disponible).
- Interrupteur de fin de course pour la position de l'électrode; d'où libre choix de la position de départ
- Réglage rapide intégré de la position de l'électrode par rapport au diamètre du tube
- Mouvement de rotation du rotor constant ou pulsé possible (mode CONT-STEP)

- Robuste moteur d'entraînement 24 volts réglé par tachymètre avec réducteur de vitesse
- Contact à frottement refroidi par liquide pour la transmission du courant de soudage; d'où pas de passage tournant ni de défauts d'étanchéité
- Y compris un faisceau de flexibles très flexibles (longueur: 7,5m/24,6ft) avec décharge de traction vers le générateur - extensible en option jusqu'à

Ce sont les points forts du TX 38P:

- ✓ un serrage et un centrage pneumatiques
- ✓ un boîtier de la tête de soudage refroidi par liquide
- ✓ une commande à une main
- ✓ un système de changement rapide pour mandrins de serrage
- ✓ un panneau de commande intégré
- ✓ Recouvrement de gaz protecteur à chambres



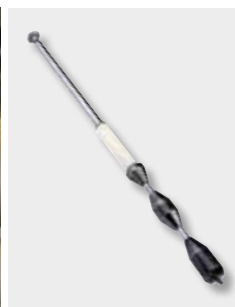
Réglage simple et précis de la position de l'électrode



Utilisation d'une seule main grâce à une télécommande intégrée et un actionnement pneumatique dans la poignée



Résultats de haute qualité sur les plaques tubulaires horizontales ou verticales



Changement rapide des éléments de serrage



Disponible en option : Câble de masse, Support de ressort et diverses dimensions de segments de serrage

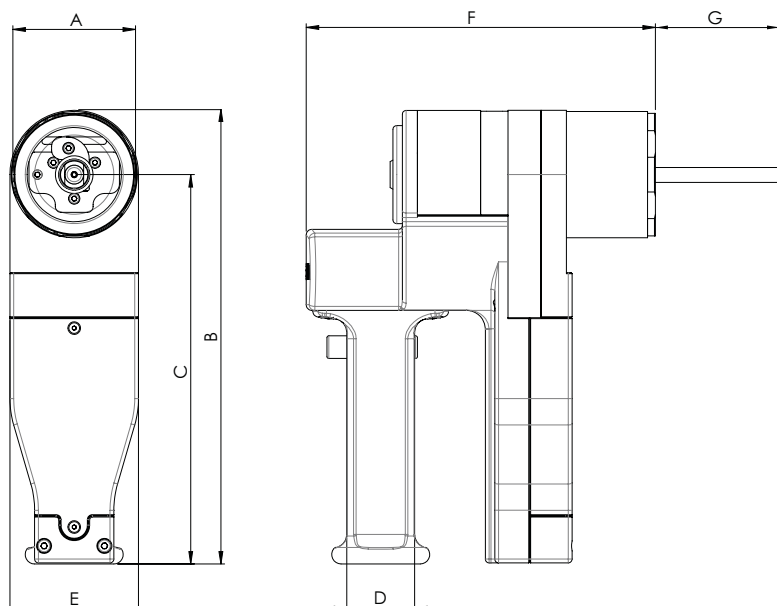


Le complément parfait : Générateurs de soudage orbital de la série ORBITAL

DOMAINE D'APPLICATION		TX 38P	
Référence		830 000 005	
DI tube, min. - max.	[mm]	10 - 40	
	[pouce]	0,394 - 1,575	
CARACTÉRISTIQUES TECHNIQUES			
Courant de soudage, max.	[Amp DC]	150	
Vitesse de rotation, max.	[tr/min]	10	
Moteur d'entraînement avec réglage tachymétrique	[VDC]	24	
Diamètre des électrodes	[mm]	1,6 (en option 2,4)	
	[pouce]	0 063 (en option 0 094)	
Débit de gaz	[l/min]	5 - 20	
Type de gaz		Argon/argon-hélium/argon-hydrogène	
Pression d'eau, max.	[bar]	2,5	
Pression pneumatique	[bar]	5 - 7	
Longueur du faisceau de flexibles	[m]	7,5	
	[ft]	25	
Poids de la machine, y compris Faisceau de flexibles	[kg]	7,5	
	[lbs]	16,5	
Type de raccordement		Entièrement compatible avec tous les générateurs Orbitalum	
DIMENSIONS			
Dimension « A »	[mm]	65,0	[pouce] 2 559
Dimension « B »	[mm]	241,0	[pouce] 9 488
Dimension « C »	[mm]	207,0	[pouce] 8 150
Dimension « D »	[mm]	36,0	[pouce] 1,417
Dimension « E »	[mm]	68,0	[pouce] 2 677
Dimension « F »	[mm]	185,0	[pouce] 7 283
Dimension « G »	[mm]	110,0	[pouce] 4 331

Les caractéristiques techniques sont contraignantes. Elles ne comportent aucune garantie sur les propriétés. Sous réserve de modifications.

CONTENU DE LA LIVRAISON	
Inclus :	<ul style="list-style-type: none"> • 1 tête de soudage de tubes TX 38P (réf. 830 000 005) • 1 faisceau de flexibles, longueur 7,5 m (25 ft) • 1 télécommande intégrée • 1 mallette de transport • 1 jeu d'outils • 1 mode d'emploi et liste de pièces de rechange
ABSOLUMENT NÉCESSAIRE POUR L'UTILISATION DE LA TÊTE DE SOUDAGE DE TUBES :	
Prière de commander séparément :	<ul style="list-style-type: none"> • Mandrins de centrage • Douilles à ressort • Segments de serrage • Porte-électrodes
AUTRES ACCESSOIRES	
Disponible en option :	<ul style="list-style-type: none"> • Equilibreur à ressorts • Appareils d'affûtage d'électrodes ESG • Câble de masse • Extensions du faisceau de flexibles 5 m / 10 m / 15 m • Double détendeur • Électrodes de tungstène WS2
EQUIPEMENT	
Télécommande intégrée, touches de fonction :	<ul style="list-style-type: none"> • MARCHE/ARRET du processus de soudage • MARCHE/ARRET gaz • Moteur (mouvement de rotation du rotor) • Déplacement à la position finale (position Home) • Actionnement du mandrin de centrage pneumatique



La tête de soudage de tubes TX 38P : idéale pour la réparation, la maintenance et la remise en état d'installations industrielles d'échangeurs de chaleur



TX 38P

Tête de soudage de tubes

TX 38P

Propriétés, domaine d'application, caractéristiques techniques et contenu de la livraison, voir à partir de la Page 80.

Les accessoires suivants sont absolument nécessaires pour l'utilisation de la tête de soudage de tubes et doivent être commandés séparément :

- Mandrins de centrage, voir page 79
- Équilibreurs, voir page 79
- Segments de serrage, voir page 79
- Câble de masse, voir page 99

ARTICLE	RÉFÉRENCE	POIDS DE LA MACHINE KG*	POIDS D'EXPÉDITION KG
Tête de soudage de tubes TX 38P	830 000 005	7,500	15,600

* Poids de la machine, y compris le faisceau de flexibles

Accessoires appropriés (disponibles en option) :

- Mandrins de centrage, voir page 79
- Équilibreurs, voir page 79
- Segments de serrage, voir page 79
- Porte-électrodes, voir page 79
- Câble de masse, voir page 99
- Équilibreur à ressort, voir Page 84
- Extensions de faisceau de flexibles, voir page 100
- Jeu d'adaptateurs pour raccordement du courant de soudage, voir page 101

TÊTES DE SOUDAGE POUR TUBE

Accessoire pour TX 38P

Mandrin de réception

Mandrin de base, y compris douille d'isolation et cône de serrage.

ARTICLE	ADAPTÉ À	RÉFÉRENCE	KG
Mandrin de centrage TX 38P, type A	Douilles à ressort, type A	830 020 020	0,130
Mandrin de centrage TX 38P, Type B	Segments de serrage, type B	830 020 021	0,130



Mandrin de centrage TX 38P

Douilles à ressort

Appropriées pour le mandrin de centrage, type A.

ARTICLE	DI TUBE [MM]	DI TUBE [POUCE]	RÉFÉRENCE	KG
Douille à ressort TX 38P, Type A1	10,0 - 11,3	0 394 - 0 445	830 020 022	0,030
Douille à ressort TX 38P, Type A2	11,0 - 12,7	0 433 - 0 500	830 020 019	0,030
Douille à ressort TX 38P, Type A3	12,5 - 14,0	0 492 - 0 551	830 020 023	0,030



Douille à ressort

Segments de serrage

Appropriés pour le mandrin de centrage, type B.
Composé de 1 jeu de 2 segments de serrage chacun.
Dimensions différentes sur demande.

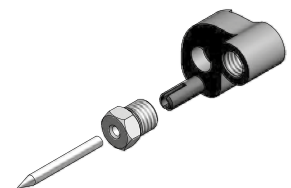
ARTICLE	DI TUBE [MM]	DI TUBE [POUCE]	RÉFÉRENCE	KG
Segments de serrage TX 38P, type B1	13,8 - 16,8	0 543 - 0 661	830 020 024	0,025
Segments de serrage TX 38P, type B2	16,6 - 19,6	0 654 - 0 772	830 020 025	0,045
Segments de serrage TX 38P, type B3	19,4 - 22,4	0 764 - 0 882	830 020 026	0,065
Segments de serrage TX 38P, type B4	22,2 - 25,2	0 874 - 0 992	830 020 027	0,085
Segments de serrage TX 38P, type B5	25,0 - 28,0	0 984 - 1,102	830 020 028	0,105
Segments de serrage TX 38P, type B6	28,0 - 31,0	1,102 - 1,220	830 020 029	0,130
Segments de serrage TX 38P, type B7	31,0 - 34,0	1,220 - 1,339	830 020 030	0,160
Segments de serrage TX 38P, type B8	34,0 - 37,0	1,339 - 1,457	830 020 031	0,200
Segments de serrage TX 38P, type B9	37,0 - 40,0	1,457 - 1,575	830 020 032	0,200



Segments de serrage

Porte-électrodes

ARTICLE	RÉFÉRENCE	KG
Porte-électrodes TX 38P comp., 2,4 mm (0,094")	830 013 010	0,020



Porte-électrodes

Autres accessoires pour le soudage orbital

- Câble de masse, voir page 99
- Double détendeur, voir page 100
- Appareils d'affûtage d'électrodes ESG, voir page 92
- Électrodes au tungstène WS2, voir page 100
- Accessoires de torche et de fil froid, voir page 102
- Jeu d'adaptateurs pour raccordement du courant de soudage, voir page 101

TÊTES DE SOUDAGE POUR TUBE

P16, P16 AVC

Têtes de soudage pour tube

Une manipulation simple avec une rentabilité et une fonctionnalité élevées caractérise la série P Orbitalum : avec une précision maximale, ces têtes de soudage pour tubes TIG réalisent plusieurs milliers de cordons de soudure avec une qualité de cordon constante.



Soudages de tube dans le sol d'échangeurs de chaleur de grande dimension avec La plus grande précision et rentabilité

Manipulation simple avec une fonctionnalité maximale

La tête de la torche, refroidie par liquide, peut pivoter en continu jusqu'à 30°

Avec ces têtes de soudage TIG pour tubes au sol, souder des tubes dans des plaques tubulaires avec la plus grande précision et une qualité constante ne pose aucun problème.

Le refroidissement liquide de la série P s'étend jusqu'à la tête de la torche TIG, ce qui garantit un fonctionnement précis et une qualité constante du processus de soudage, tout en prolongeant le cycle de travail. La tête de la torche peut pivoter en continu jusqu'à 30 degrés - cette fonction est précieuse, par exemple, sur des tuyaux débouchant dans des plaques tubulaires en angle et dans des espaces confinés.

AUTRES PROPRIÉTÉS :

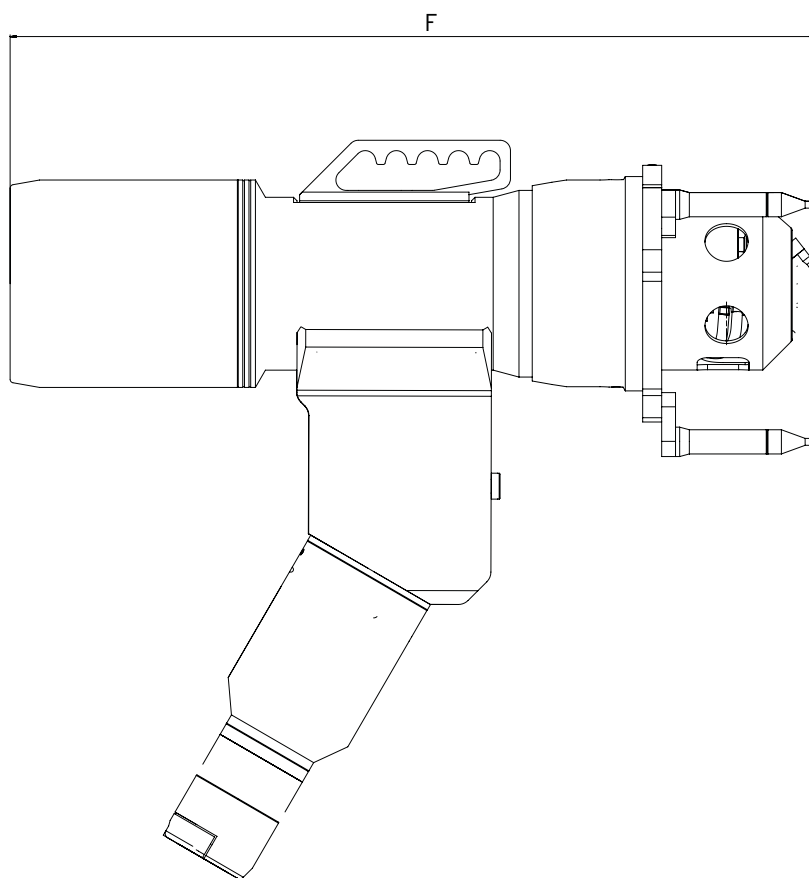
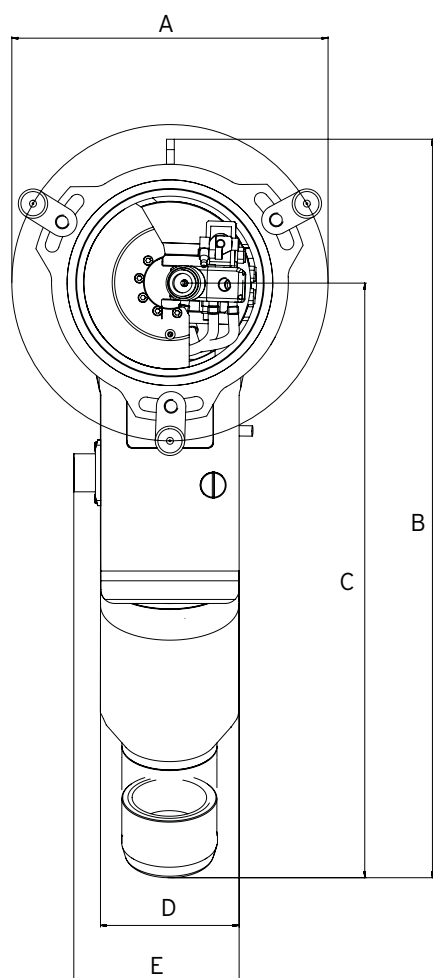
- Boîtier de la tête de soudage entièrement refroidi par liquide
- La torche peut pivoter en continu jusqu'à 30° (plage de diamètres réduits).
- Géométries des cordons de soudure: Tubes en retrait, à fleur et en saillie
- Transmission du courant: Accouplement à lamelles
- Transmission de gaz-eau: Joint tournant
- Support trois points en acier inoxydable
- Réglage manuel de la position des électrodes: Course +/- 5 mm
- Possibilité d'adapter des torches spéciales, par exemple des boxheader, des torches internes (avec/sans fil froid).
- Positionnement dans le tube à souder au moyen d'une cartouche de centrage, qui est placée sur

un mandrin de centrage (disponible en option).

- Les têtes de soudage avec unité de fil froid sont équipées en supplément d'un dévidoir de fil froid monté directement sur la tête de soudage incluant un support pour une bobine de fil standard de 100 mm/1 kg (3,937"/2,2 lbs)
- Dévidoir de fil fonctionnant sur l'axe de rotation de la torche TIG pour empêcher le fil d'apport de se tordre à la sortie de la buse à fil.
- Support trois points inclus
- Y compris faisceau de flexibles 7,5 m (24,6 ft) et jeu d'outils

PROPRIÉTÉS SUPPLÉMENTAIRES P16 AVC :

- Avec une régulation électrique de longueur d'arc (AVC) - uniquement utilisable en combinaison avec la source de courant de soudage ORBITMAT 300 CA AVC/OSC



DIMENSIONS		P16	P16 AVC
Dimension «A»		182,97 mm 7,204 pouces	187,05 mm 7,364 pouces
Dimension «B»		427,25 mm 16,821 pouces	427,25 mm 16,821 pouces
Dimension «C»		344,00 mm 13,543 pouces	344,00 mm 13,543 pouces
Dimension «D»		80,00 mm 3,150 pouces	80,00 mm 3,150 pouces
Dimension «E»		95,50 mm 3,760 pouces	95,50 mm 3,760 pouces
Dimension «F»		466,00 mm 18,346 pouces	582,00 mm 22,913 pouces
DOMAINE D'APPLICATION		P16	P16 AVC
Référence	avec fil froid	831 000 001	831 000 002
	sans fil froid	831 000 003	-
du DI du tube jusqu'au DE du tube		10 - 78 mm* 0,394 - 3,071 pouces*	12 - 100 mm* 0,470 - 3,937 pouces*
CARACTÉRISTIQUES TECHNIQUES		P16	P16 AVC
Poids de la machine, y compris le faisceau de flexibles	avec fil froid	17,5 kg 38,6 lbs	18,3 kg 40,3 lbs
	sans fil froid	16,2 kg 35,7 lbs	-
Poids unité de fil auxiliaire		1,0 kg 2,2 lbs	1,0 kg 2,2 lbs
Ø unité de fil auxiliaire		0,8 mm 0,03 pouce	0,8 mm 0,03 pouce
Longueur du faisceau de flexibles		7,5 m 24,6 ft	7,5 m 24,6 ft

CONTENU DE LA LIVRAISON

Inclus:	<ul style="list-style-type: none"> • 1 tête de soudage de tubes P16, ou P16 AVC • 1 support à trois points • 1 mallette de transport • 1 jeu d'outils • 1 mode d'emploi et liste de pièces de rechange
Accessoires appropriés (disponibles en option):	<ul style="list-style-type: none"> • Cartouches de centrage et mandrins de centrage • Torches spéciales (torche boxheader, torche de fond arrière) • Adaptateur de changement rapide d'équipement de torche • Dévidoirs de fil froid KD • Équilibreur à ressort • Couverture de gaz fermé • Cage frontale • Appareils d'affûtage d'électrodes ESG • Câble de masse • Extensions du faisceau de flexibles • Double détendeur • Électrodes de tungstène WS2

Les caractéristiques techniques sont contraignantes. Elles ne comportent aucune garantie sur les propriétés. Sous réserve de modifications.

Têtes de soudage pour tube

P16, P16 AVC

Propriétés, domaine d'application, caractéristiques techniques et contenu de la livraison, voir page 80.

Les accessoires suivants sont absolument nécessaires pour l'utilisation des têtes de soudage de tubes et doivent être commandés séparément :

- Mandrins de centrage et cartouches de centrage (voir Page 84)
- Câble de masse (voir Page 99)



P16



P16 AVC

ARTICLE	RÉFÉRENCE	POIDS DE LA MACHINE KG*	POIDS D'EXPÉDITION KG
Tête de soudage de tube P16 avec fil froid	831 000 001	17,500	26,500
Tête de soudage de tube P16 sans fil froid	831 000 003	16,200	25,100
Tête de soudage de tube P16 AVC avec fil froid	831 000 002	18,300	27,300

* Poids de la machine, y compris le faisceau de flexibles

Accessoires appropriés (disponibles en option) :

- Cartouches de centrage et mandrins de centrage, voir page 84
- Câble de masse, voir page 99
- Torches spéciales (torche boxheader, torche de fond arrière), voir page 83
- Adaptateur de changement rapide d'équipement de torche, voir page 83
- Équilibreur à ressort, voir Page 84
- Couvre-cle de gaz fermé, voir page 84
- Cage frontale, voir page 84
- Télécommande, voir page 27

Accessoire pour P16, P16 AVC

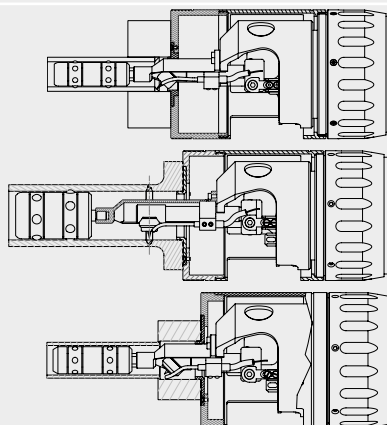
Torches spéciales

Les torches spéciales individuelles pour les positions de soudage sont disponibles sur demande :

Collecteur rectangulaire-torche



Torche intérieure:
 Pour le soudage de tubes en
 retrait et d'applications d'arrière
 de plaque

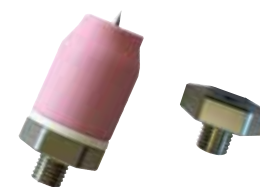


ARTICLE	RÉFÉRENCE
Collecteur rectangulaire-torche	sur demande
Torche intérieure	sur demande

Adaptateur de changement rapide d'équipement de torche

Avec cet adaptateur de changement rapide, l'équipement de torche des têtes de soudage pour tubes P16 et P16 AVC peut, indépendamment de la torche, être configuré confortablement et changé rapidement.

ARTICLE	RÉFÉRENCE	EUR	KG
Adaptateur de changement rapide d'équipement de torche	831 050 019	102,00	0,012



Adaptateur de changement rapide d'équipement de torche

Dévidoir de fil froid KD (kit de modernisation)

Pour un équipement ultérieur de têtes de soudage de tubes sans dévidoir de fil.
 Porte-bobine pour bobines standard de Ø 100 mm/1 kg (3,937"/2,2 lbs).

ARTICLE	RÉFÉRENCE	KG
Dévidoir de fil froid P16 / P16 AVC	831 001 116	1,500

TÊTES DE SOUDAGE POUR TUBE



Équilibreur à ressort



Couvercle de gaz fermé



Cage frontale



Cartouches de centrage



Mandrin de centrage

Équilibreur à ressort

Pour la suspension sans charge de têtes de soudage de tubes.

ARTICLE	CHARGE DE TRACTION MAX. [KG]	RÉFÉRENCE	KG
Équilibreur à ressort pour P16	10 - 14	832 030 002	3,800

Couvercle de gaz fermé

Pour le soudage de tubes en titane sous couverture complète de gaz.

ARTICLE	RÉFÉRENCE	KG
Couverture de gaz fermé pour P16	831 001 101	1,300
Couvercle de gaz d'inertage P16 AVC	831 030 004	

Cage frontale

Avec anneau de support.
Idéale pour les applications de soudage de tube sur plaque avec des tubes affleurants ou en retrait.

ARTICLE	RÉFÉRENCE	KG
Cage frontale pour P16	831 050 001	0,360
Cage frontale avec anneau de support	831 050 003	0,965

Cartouches de centrage et mandrins de centrage

Le diamètre intérieur du tube est déterminant pour le choix de la cartouche de centrage correcte. Dimensions plus petites et plus grandes sur demande.

Prière de veiller à la combinaison appropriée mandrin de centrage/broche de fixation.

ARTICLE	GROUPE	DIMENSION DE CARTOUCHES/N°	DI TUBE* [MM]	DI TUBE* [POUCE]	RÉFÉRENCE	KG
Mandrin de centrage pour cartouches de centrage groupe A					832 020 003	0,060
Cartouche de centrage	A	1	10,0 - 10,5	0 394 - 0 413	832 020 004	0,040
Cartouche de centrage	A	2	10,5 - 11,0	0 413 - 0 433	832 020 005	0,050
Cartouche de centrage	A	3	11,0 - 11,5	0 433 - 0 452	832 020 006	0,070
Cartouche de centrage	A	4	11,5 - 12,0	0 452 - 0 472	832 020 007	0,070
Cartouche de centrage	A	5	12,0 - 12,5	0 472 - 0 492	832 020 008	0,080
Cartouche de centrage	A	6	12,5 - 13,0	0 492 - 0 512	832 020 009	0,100
Cartouche de centrage	A	7	12,8 - 14,0	0 504 - 0 551	832 020 011	0,110
Mandrin de centrage cartouche de centrage pour groupe B					832 020 010	0,070
Cartouche de centrage	B	8	13,8 - 15,0	0 543 - 0 591	832 020 012	0,120
Cartouche de centrage	B	9	14,8 - 16,0	0 583 - 0 630	832 020 013	0,140
Cartouche de centrage	B	10	15,8 - 17,0	0 622 - 0 669	832 020 014	0,150
Cartouche de centrage	B	11	16,8 - 18,0	0 661 - 0 709	832 020 015	0,180
Cartouche de centrage	B	12	17,8 - 19,0	0 701 - 0 748	832 020 016	0,190

TÊTES DE SOUDAGE POUR TUBE

ARTICLE	GROUPE	DIMENSION DE CARTOUCHES/N°	DI TUBE* [MM]	DI TUBE* [POUCE]	RÉFÉRENCE	KG
Cartouche de centrage	B	13	18,8 - 20,5	0 740 - 0 807	832 020 017	0,200
Cartouche de centrage	B	14	19,8 - 22,5	0 780 - 0 886	832 020 018	0,250
Vis sans tête pour le mandrin du groupe B					832 001 025	
Mandrin de centrage cartouches de centrage pour groupe C					832 020 019	0,115
Cartouche de centrage	C	15	22,3 - 24,6	0 878 - 0 969	832 020 020	0,340
Cartouche de centrage	C	16	24,5 - 27,0	0,965 - 1,063	832 020 021	0,350
Cartouche de centrage	C	17	26,5 - 29,0	1,043 - 1,142	832 020 022	0,360
Cartouche de centrage	C	18	28,5 - 31,0	1,122 - 1,220	832 020 023	0,400
Cartouche de centrage	C	19	30,5 - 33,0	1,201 - 1,299	832 020 024	0,500
Cartouche de centrage	C	20	32,5 - 36,0	1,280 - 1,417	832 020 025	0,510
Cartouche de centrage	C	21	35,5 - 39,0	1,397 - 1,535	832 020 026	0,530
Cartouche de centrage	C	22	38,5 - 42,0	1,516 - 1,654	832 020 027	0,550
Cartouche de centrage	C	23	41,5 - 45,0	1,634 - 1,772	832 020 028	0,560
Cartouche de centrage	C	24	44,5 - 48,0	1,752 - 1,890	832 020 029	1,000
Cartouche de centrage	C	25	47,5 - 51,0	1,870 - 2,008	832 020 030	1,200
Vis de réglage DIN913-M5x5-A2 pour le groupe C					445 005 222	
Mandrin de centrage pour cartouches de centrage pour groupe D					832 020 031	0,215
Cartouche de centrage	D	26	50,5 - 54,0	1,988 - 2,126	832 020 032	1,500
Cartouche de centrage	D	27	53,5 - 58,0	2 106 - 2 283	832 020 033	1,800
Cartouche de centrage	D	28	57,5 - 62,0	2 264 - 2 441	832 020 034	1,900
Cartouche de centrage	D	29	61,5 - 66,0	2 421 - 2 598	832 020 035	2,100
Cartouche de centrage	D	30	65,5 - 70,0	2 579 - 2 756	832 020 036	2,400
Cartouche de centrage	D	31	69,5 - 74,0	2 736 - 2 913	832 020 037	2,600
Cartouche de centrage	D	33	77,5 - 82,0	3 051 - 3 228	832 020 039	3,100
Cartouche de centrage	D	34	82,0 - 87,0	3 228 - 3 425	832 020 045	3,100
Cartouche de centrage	D	36	91,0 - 95,0	3 582 - 3 740	832 020 047	3,300
Cartouche de centrage	D	37	95,0 - 99,0	3 740 - 3 897	832 020 048	3,960

* Diamètres de tuyaux plus petits sur demande.

Autres accessoires pour le soudage orbital

- Câble de masse, voir page 99
- Appareils d'affûtage d'électrodes ESG, voir page 92
- Electrodes au tungstène WS2, voir page 100
- Accessoires de torche et de fil froid, voir page 102

TÊTES DE SOUDAGE POUR TUBE

DVR

Dispositifs de tournage
pour soudage orbital TIG

Tables tournantes de soudage

Les dispositifs rotatifs d'Orbitalum pour le soudage orbital TIG mécanisé sont une solution sûre et efficace lorsqu'il s'agit du soudage de pièces tournantes, de pièces usinées courtes et de raccords.



Table tournante de soudage DVR 100 avec générateur ORBIMAT 165 CA



Idéal pour le soudage de pièces usinées



Mandrin à trois mâchoires pour un positionnement et une fixation exacts de la pièce à usiner

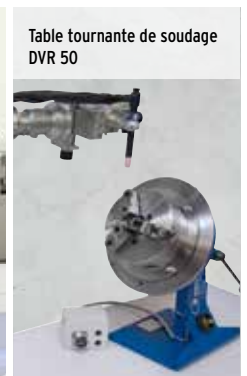


Table tournante de soudage DVR 50

Tables tournantes compactes pour la fabrication industrielle ou l'utilisation flexible en atelier ; en combinaison avec un générateur de la série ORBIMAT un système de soudage de la plus haute précision.

Tous les générateurs de soudage orbital d'Orbitalum identifient automatiquement les tables tournantes avec leurs caractéristiques de sorte que l'opérateur n'a plus qu'à ouvrir le programme d'assemblage prédéfini et démarrer le processus d'assemblage.

Les tables tournantes de soudage sont disponibles dans différents modèles et peuvent être équipées de différentes options sur demande. La construction solide permet de positionner sans problème même des pièces massives. Le serrage puissant se fait d'ailleurs sans la moindre déformation de la pièce. Alors que la qualité du cordon de soudure reste à un niveau élevé constant, la sollicitation physique est très fortement réduite pour l'opérateur. Le résultat : sécurité et productivité maximales.

Aperçu des avantages :

- Table tournante basculant manuellement en continu de 0 à 90°
- Mandrin à trois mors à serrage centré en acier trempé et poli
- Mandrin tournant à trois mors disponible pour différentes zones de serrage
- Construction métallique robuste, convenant de manière excellente pour l'utilisation même dans des conditions de traitement extrêmes
- Support de torche stable, pivotant
- Support de torche à trois coordonnées
- Support à rotule pour torche motorisée TIG
- Torche motorisée TIG 250 A refroidie par liquide
- Télécommandes pour un confort accru de l'opérateur (disponible en option)
- Dévidoirs de fil froid pour fil de \varnothing 0,8 mm (0,031") et 1,0 mm (0,039") pour le soudage avec fil froid (disponible en option)
- Design moderne, fonctionnel
- Unité de régulation de longueur d'arc pour la régulation et le maintien automatiques de la longueur d'arc (AVC = Arc Voltage Control)

- Temps de soudage plus courts pour une qualité élevée constante
- Compatible avec tous les générateurs de la série ORBIMAT

Les avantages les plus importants des

dispositifs rotatifs DVR :

- ✓ Peut pivoter en continu jusqu'à 90°
- ✓ Mandrin à trois mâchoires de qualité supérieure
- ✓ Support de torche à 3 axes
- ✓ Structure modulaire extensible
- ✓ Sélection du sens de rotation
- ✓ Post-équipement du fil froid possible en option
- ✓ Équipement de fils du système à changement rapide
- ✓ Torche refroidie par liquide



Construction métallique robuste, convenant de manière excellente pour l'utilisation même dans des conditions de traitement extrêmes

Torche refroidie par liquide

Mandrin à trois mors (disponible séparément)

Câble de commande et câble de masse (disponibles séparément)

Télécommandes pour un confort accru de l'opérateur (disponibles séparément)

Alimentations en fil froid DVR (kits de modernisation) pour le soudage avec fil froid, moteur d'avance et unité de réglage du fil inclus

PROPRIÉTÉS ET CARACTÉRISTIQUES TECHNIQUES		DVR 50	DVR 50 AVC	DVR 100	DVR 100 AVC
Référence		855 000 011	855 000 012	855 000 001	855 000 002
TABLE TOURNANTE		DVR 50	DVR 50 AVC	DVR 100	DVR 100 AVC
Capacité de charge max. en position horizontale (pièce + mandrin tournant), max.:		50 kg (110 lbs)	50 kg (110 lbs)	100 kg (220 lbs)	100 kg (220 lbs)
Dimensions:		300 x 300 x 395 mm (11,8 x 11,8 x 15,6 pouces)	300 x 300 x 395 mm (11,8 x 11,8 x 15,6 pouces)	600 x 570 x 695 mm (23,6 x 22,4 x 27,4 pouces)	600 x 570 x 695 mm (23,6 x 22,4 x 27,4 pouces)
Distance du sol à l'axe de rotation:		279 mm (11 pouces)	279 mm (11 pouces)	590 mm (23,2 pouces)	590 mm (23,2 pouces)
Table tournante basculant manuellement en continu de 0 à 90°		●	●	●	●
Blocage via deux leviers de serrage		●	●	●	●
Ø plateau tournant AD:		300 mm (11,81 pouces)	300 mm (11,81 pouces)	400 mm (15,75 pouces)	400 mm (15,75 pouces)
Ø arbre creux DI:		30 mm (1,18 pouce)	30 mm (1,18 pouce)	125 mm (4,9 pouces)	125 mm (4,9 pouces)
Accouplement de courant de soudage incorporé pour la transmission de masse au plateau tournant		●	●	●	●
Courant de soudage de courant de soudage pour raccordement de câble de masse		●	●	●	●
Interrupteur de fin de course pour position zéro et calibrage de vitesse		●	●	●	●
Console de support pour le montage du statif directement sur la table tournante		○	○	●	●
Trous de montage pour la fixation au sol		●	●	●	●
Boîte de répartition de signal avec possibilité de raccordement pour le câble de commande ORBIMAT-DVR, le moteur du plateau tournant, l'interrupteur de fin de course, l'alimentation en fil froid et la télécommande OWH BASIC		●	●	●	●
Levier de basculement pour la sélection du sens de rotation		●	●	●	●
SUPPORT		DVR 50	DVR 50 AVC	DVR 100	DVR 100 AVC
Support de torche de soudage monté sur console		○	○	●	●
Support de torche de soudage à fixer séparément		●	●	○	○
Pièce de serrage de pied avec trous de montage pour la fixation au lieu d'utilisation		●	●	○	○
Dimensions du tube de support D ext. x L:		50 x 1200 mm (2 x 47,2 pouces)	50 x 1200 mm (2 x 47,2 pouces)	50 x 1200 mm (2 x 47,2 pouces)	50 x 1200 mm (2 x 47,2 pouces)
Dimensions du bras de potence D ext. x L:		50 x 800 mm (2 x 31,5 pouces)	50 x 800 mm (2 x 31,5 pouces)	50 x 800 mm (2 x 31,5 pouces)	50 x 800 mm (2 x 31,5)
Dispositif de pivotement de potence avec butée mécanique pour le blocage en position de soudage		●	●	●	●
Réglage grossier réglable sans outillage à l'aide d'un levier de serrage, pièce de serrage en croix incluse		●	●	●	●
Support à trois coordonnées pour le réglage fin de la torche. Course de réglage linéaire : de chacune 50 mm (2 pouces)		●	●	●	●
Support de torche avec tête sphérique		●	○	●	○
TORCHE MOTORISÉE		DVR 50	DVR 50 AVC	DVR 100	DVR 100 AVC
Torche motorisée refroidie par liquide avec faisceau de flexibles d'une longueur de 4 m (13,12 ft)		●	●	●	●
Intensité maximale admissible DC: 250 A, AC: 180 A à 100 % de durée d'enclenchement		●	●	●	●
Avec équipement de la torche standard pour diamètre d'électrodes de 2,4 mm (0,09 in) compris		●	●	●	●
UNITÉ LINÉAIRE AVC*		DVR 50	DVR 50 AVC	DVR 100	DVR 100 AVC
Unité de régulation de longueur d'arc pour la régulation et le maintien automatiques de la longueur d'arc		○	●	○	●
Course linéaire: 55 mm		○	●	○	●
CONTENU DE LA LIVRAISON		DVR 50	DVR 50 AVC	DVR 100	DVR 100 AVC
Table tournante de soudage de la série DVR (sans mandrin tournant)	PCS	1	1	1	1
Support	PCS	1	1	1	1
Boîtier de répartition de signal	PCS	1	1	-	-
Torche motorisée avec équipement	PCS	1	1	1	1
Unité linéaire AVC	PCS	-	1	-	1
Adaptateur pour raccordement du courant de soudage	PCS	1	1	1	1
Mode d'emploi et liste de pièces de rechange	Set	1	1	1	1

● = fonction comprise

○ = fonction non comprise

◐ = fonction comprise sous réserves uniquement * ne peut être utilisé qu'en combinaison avec le générateur de soudage orbital ORBIMAT 300 CA AVC/OSC ainsi qu'avec le câble de masse pour les générateurs 300 CA AVC/OSC.

Les caractéristiques techniques sont contraignantes. Elles ne comportent aucune garantie sur les propriétés. Sous réserve de modifications.



Table tournante de soudage DVR 50



Table tournante de soudage DVR 100

Tables tournantes de soudage

DVR

Propriétés, domaine d'application, caractéristiques techniques et contenu de la livraison, voir à partir de la Page 86.

Les accessoires suivants sont absolument nécessaires à l'utilisation des tables tournantes de soudage et doivent être commandés séparément :

- Câble de commande (voir Page 89)
- Câble de masse (voir Page 89)
- Mandrin tournant à trois mors (voir Page 89)

ARTICLE	RÉFÉRENCE	POIDS DE LA MACHINE KG	POIDS D'EXPÉDITION KG
Table tournante de soudage DVR 50	855 000 011	45,00	
Table tournante de soudage DVR 50 AVC*	855 000 012	50,00	
Table tournante de soudage DVR 100	855 000 001	100,00	
Table tournante de soudage DVR 100 AVC*	855 000 002	105,00	
Table tournante de soudage DVR 100 AVC/OSC*	855 000 003	105,00	

* Utilisable uniquement en combinaison avec un générateur ORBIMAT CA AVC/OSC (voir à partir de la Page 22).

Accessoires appropriés (disponibles en option) :

- Mandrin tournant à trois mors, voir page 89
- Câble de commande, voir page 89
- Câble de masse, voir page 89
- Télécommande OWH BASIC, voir page 90
- Télécommande ORBIMAT, voir page 27
- Dévidoirs de fil froid DVR, voir page 90
- Jeu d'adaptateurs pour raccordement du courant de soudage, voir page 101

TABLES TOURNANTES DE SOUDAGE

Accessoire pour DVR

Mandrin tournant à trois mors

Mandrin à trois mors à serrage centré en acier trempé et poli.
Avec logement cylindrique pour le serrage du tube.

La livraison comprend :

- 1 mandrin tournant à trois mors
- 1 plaque adaptatrice pour le plateau tournant du mandrin de serrage
- 1 clé de serrage
- 1 jeu chacun de mors tournants et mors de perçage, étagés vers l'intérieur et vers l'extérieur
- 1 jeu de vis de fixation

PLAGE DE SERRAGE	D1		D2		D3 MAX.		D4 MAX.		D5 MAX.	
	[MM]	[POUCE]	[MM]	[POUCE]	[MM]	[POUCE]	[MM]	[POUCE]	[MM]	[POUCE]
Mandrin tournant à trois mors DVR 50	4-90	0,16-3,54	52-135	2,05-5,31	120-202	4,72-7,95	60-145	2,36-5,71	130-200	5,12-7,87
Mandrin tournant à trois mors DVR 100	5-118	0,20-4,65	62-174	2,44-6,85	145-256	5,71-10,18	77-188	3,03-7,40	160-250	6,30-9,84
Mandrin tournant à trois mors DVR 100	10-131	0,39-5,16	78-200	3,07-7,87	172-299	6,77-11,77	90-215	3,54-8,46	190-315	7,48-12,40

ARTICLE	Ø EXTÉRIEUR DU MANDRIN		Ø INTÉRIEUR DU PERÇAGE		RÉFÉRENCE	KG
	[MM]	[POUCE]	[MM]	[POUCE]		
Mandrin tournant à trois mors DVR 50	200,0	7 874	55,0	2 475	890 030 050	14,50
Mandrin tournant à trois mors DVR 100	250,0	9 842	76,0	2 992	890 030 054	25,70
Mandrin tournant à trois mors DVR 100	315,0	12 402	103,0	4 055	890 030 051	44,20

Câble de commande

Nécessaire pour l'utilisation avec des tables tournantes de soudage DVR.

ARTICLE	LON-GUEUR [M]	LON-GUEUR [FT]	RÉFÉRENCE	KG
Câble de commande pour la table tournante de soudage DVR	5,0	16,4	890 030 022	1,170

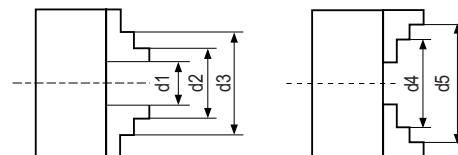
Câble de masse

Nécessaire pour l'utilisation avec des tables tournantes de soudage DVR.

ARTICLE	ADAPTÉ À L'OR-BIMAT	LON-GUEUR [M]	LON-GUEUR [FT]	RÉFÉRENCE	KG
Câble de masse pour la table tournante de soudage DVR	165/180/300	5,0	16,4	890 030 015	2,500
Câble de masse pour la table tournante de soudage DVR	300 AVC	5,0	16,4	890 030 017	2,885



Mandrin tournant à trois mors



Plaque de serrage du mandrin tournant à trois mors



Câble de commande pour le dispositif de rotation DVR



Câble de masse pour le dispositif de rotation DVR

TABLES TOURNANTES DE SOUDAGE



Télécommande OWH BASIC

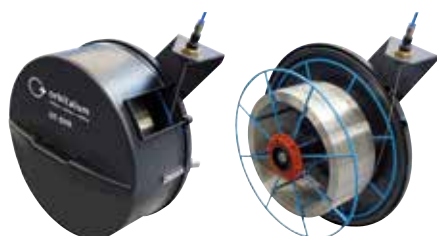
Télécommande OWH BASIC

Utilisable avec toutes les tables tournantes DVR sans fonction AVC/OSC.
Pour les fonctions étendues telles que **la régulation AVC/OSC**, etc. par exemple, merci de commander notre **télécommande ORBIMAT**, voir page 27.

Pour encore plus de confort d'utilisation, les tables tournantes de soudage DVR peuvent être commandées avec cette télécommande « OWH BASIC ». La télécommande se raccorde directement à la table tournante et dispose des fonctions standard suivantes :

- Touche Marche/Arrêt
- Sens de rotation
- Avance du fil
- Retrait du fil

ARTICLE	LONGUEUR DU CÂBLE [M]	LONGUEUR DU CÂBLE [POUCE]	RÉFÉRENCE	KG
Télécommande OWH BASIC	7,5	24,6	871 050 035	0,368



Dévidoir de fil froid DVR 100 (avec ou sans couvercle)

Dévidoirs de fil froid DVR

Pour le soudage avec fil froid. Peut être installée sur toutes les tables tournantes DVR.

L'unité de fil froid est réglable individuellement sur 4 axes.
Le changement de diamètre du fil se fait entièrement sans outillage.

La livraison comprend :

- 1 moteur d'alimentation
- 1 unité de réglage du fil
- 2 Buses à fil avec âme de fil
- 1 support de bobine de fil
- Matériel de fixation



Unité de réglage et moteur d'avance

CARACTÉRISTIQUES TECHNIQUES	QUANTITÉ MAXI. DE FIL TRANSPORTÉE		Ø FIL		Ø DE BOBINE DE FIL		POIDS BOBINE DE FIL	
	[MM/MIN.]	[MM]	[MM]	[POUCE]	[MM]	[POUCE]	[KG]	[LBS]
Dévidoir de fil froid DVR 50/100	1300	0,8 / 1,0	0 031 / 0 039	100,0	3 937	1,0	2,2	
Dévidoir de fil froid DVR 100	1300	0,8 / 1,0	0 031 / 0 039	300,0	11,811	15,0	33,0	

ARTICLE	UTILISABLE AVEC	RÉFÉRENCE
Dévidoir de fil froid DVR 50	DVR 50 (AVC)*	855 050 008
Dévidoir de fil froid DVR 100	DVR 100 (AVC)	855 050 005

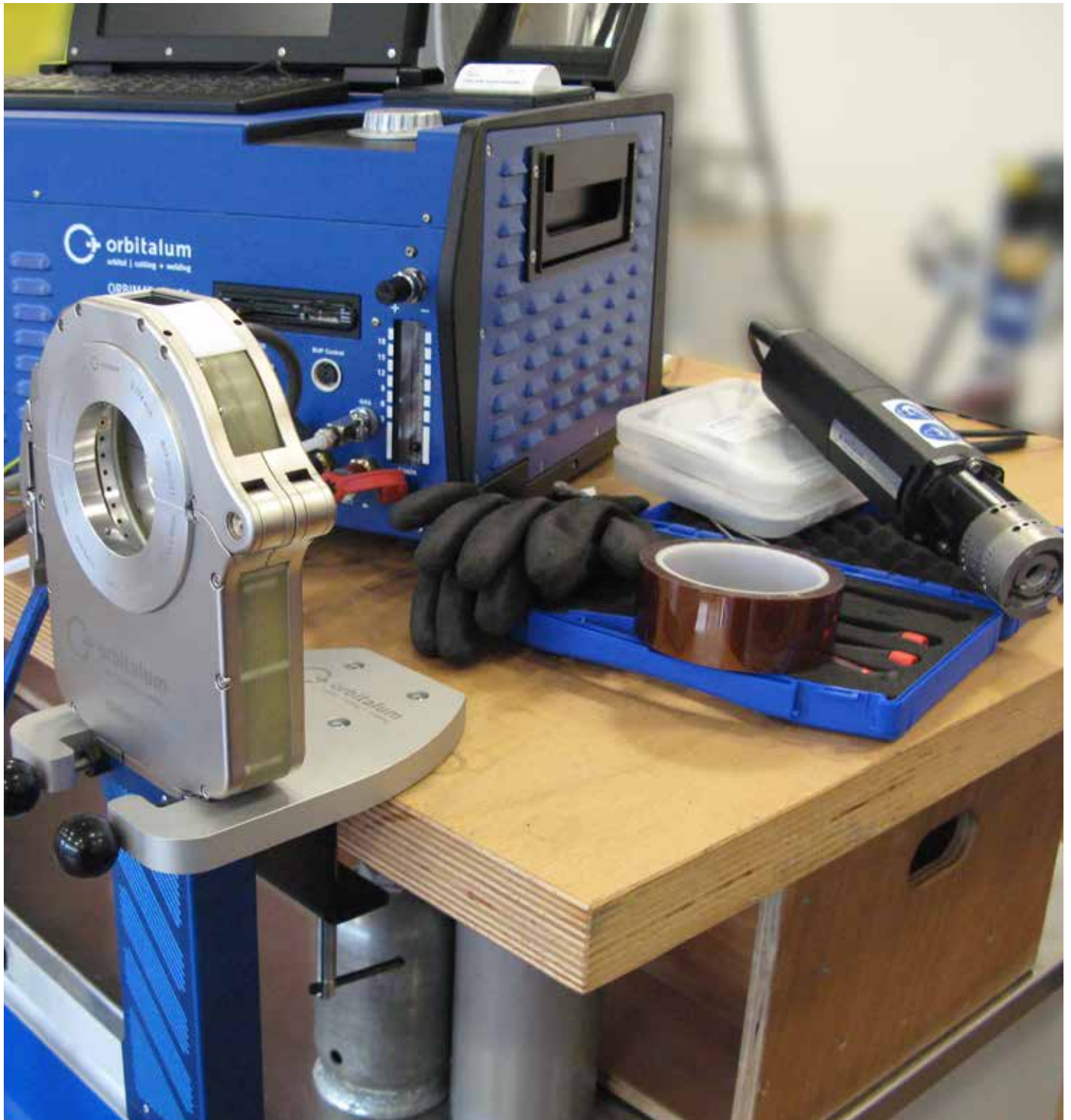
* Également utilisable avec DVR 100

Autres accessoires pour le soudage orbital

- Appareils d'affûtage d'électrodes ESG, voir page 92
- Instrument de mesure d'oxygène résiduel ORBmax, voir page 96
- Set d'inertage ORBIPURGE, voir page 99
- Électrodes au tungstène WS2, voir page 100
- Accessoires de torche et de fil froid, voir page 102
- Jeu d'adaptateurs pour raccordement du courant de soudage, voir page 101

TABLES TOURNANTES DE SOUDAGE

Accessoires et pièces d'usure pour le soudage orbital



ESG Plus, ESG Plus²

Appareils d'affûtage d'électrodes

La solution parfaite pour un usage précis et rapide des électrodes de soudage.

Pour l'usinage, le meulage et la coupe des électrodes de soudage utilisées dans les postes de soudage TIG.

Précision angulaire élevée grâce à un angle d'affûtage prédéfini pour toutes les électrodes	✓
Affûtage aisé et rapide	✓
Préparation optimale au soudage orbital et au soudage manuel	✓
Affûtage en direction longitudinale pour un amorçage plus élevés de l'électrode de tungstène	✓
Garantit une durée de vie et une aptitude à l'amorçage plus élevés de l'électrode de tungstène	✓
Spécialement pour la fabrication en petite série directement sur le chantier	✓
Construction compacte, résistance optimale et précision de reproduction parfaite	✓
Conception fonctionnelle	✓
Affûtage circulaire précis	✓

La puissante rectifieuse d'électrodes à main pour l'affûtage, le dressage et la coupe.

Un appareil - usinage complet des électrodes

- Affûtage des électrodes :
 - 4 angles différents
 - 6 diamètres d'électrodes différents
- Dressage de la pointe d'électrode
- Coupure à longueur des électrodes

Les appareils sont équipés d'un entraînement puissant de haute qualité, version 230 ou 110 volts. La machine et les accessoires sont livrés dans une mallette de transport solide.

AUTRES AVANTAGES :

- Dispositif pour couper facilement les électrodes (en option)
- Un aspirateur extérieur peut être adapté facilement.
- Temps de traitement courts grâce à la haute performance de rectification
- Réduction de la charge de travail sans temps de préparation

PROPRIÉTÉS SUPPLÉMENTAIRES ESG PLUS² :

- Appareil d'affûtage d'électrode portable avec 2 disques de meulage différents. Ainsi, sans aucun effort, l'électrode peut être prépolie avec le disque d'affûtage diamant grossier et rodée avec le disque d'affûtage diamant fin.



Affûtage des électrodes : 4 angles différents, 6 diamètres d'électrodes différents

Dressage de la pointe d'électrode

Coupure à longueur des électrodes

Disques d'affûtage diamant remplaçables et revêtus des deux côtés pour un rendement optimal. Performance



CONTENU DE LA LIVRAISON / DOMAINE D'APPLICATION		ESG PLUS	ESG PLUS ²
Référence	[230 V]	790 052 485 (15°/18°/22,5°/30°)	790 052 585 (15°/18°/22,5°/30°)
		790 052 545 (15°/30°/45°/60°)	790 052 546 (15°/30°/45°/60°)
	[110 V]	790 052 486 (15°/18°/22,5°/30°)	790 052 586 (15°/18°/22,5°/30°)
		790 052 645 (15°/30°/45°/60°)	790 052 646 (15°/30°/45°/60°)
Appareil d'affûtage d'électrodes	PCS	1	1
Mallette de transport	PCS	1	1
Tête d'affûtage pour Ø d'électrodes 1,0 - 1,6 - 2,0 - 2,4 - 3,2 - 4,0 mm (0,04" - 1/16" - 0,08" - 3/32" - 1/8" - 5/32")	PCS	1	1
Tête d'affûtage pour angle d'affûtage 15° - 18° - 22,5° - 30° ou 15° - 30° - 45° - 60°	PCS	1	1
Disque d'affûtage diamant fin (790 052 487)	PCS	-	1
Disque d'affûtage diamant moyen (790 052 488)	PCS	1	-
Disque d'affûtage diamant gros (790 052 550)	PCS	-	1
Support de table	PCS	-	-
Outil de changement de disque d'affûtage	PCS	1	1
Mode d'emploi et liste de pièces de rechange	Set	1	1
CARACTÉRISTIQUES TECHNIQUES		ESG PLUS	ESG PLUS ²
Dimensions (avec entraînement)	[mm]	Ø 65 x 350	Ø 65 x 350
	[pouce]	Ø 2,56 x 13,78	Ø 2,56 x 13,78
Puissance	[W]	500	500
Durée d'enclenchement	[%]	100	100
Vitesse de rotation (vitesse de ralenti)	[tr/min]	30 000	30 000
Câble d'alimentation (longueur)	[m]	3	3
	[pouce]	118,1	118,1
Niveau de vibration (EN 28662, partie 1)	[m/s ²]	< 2,5	< 2,5
Niveau de pression acoustique au poste de travail (au ralenti), env.	[dB (A)]	83	83

Les caractéristiques techniques sont contraignantes. Elles ne comportent aucune garantie sur les propriétés. Sous réserve de modifications.

Appareils d'affûtage d'électrodes ESG

ESG Plus, ESG Plus²

Propriétés, domaine d'application, caractéristiques techniques et contenu de la livraison, voir à partir de la Page 92.



ESG Plus



ESG Plus²



Disques d'affûtage diamant



Dispositif de mise à longueur

ARTICLE	VERSION	ANGLE D'AFFÛTAGE [°]	RÉFÉRENCE	POIDS DE LA MACHINE KG	POIDS D'EXPÉDITION KG
ESG Plus	230 V, 50/60 Hz UE	15 / 18 / 22,5 / 30	790 052 485	1,430	3,560
ESG Plus	110 V, 50/60 Hz UE/US	15 / 18 / 22,5 / 30	790 052 486	1,430	3,560
ESG Plus	230 V, 50/60 Hz UE	15 / 30 / 45 / 60	790 052 545	1,430	3,560
ESG Plus	110 V, 50/60 Hz UE/US	15 / 30 / 45 / 60	790 052 645	1,430	3,560
ESG Plus ²	230 V, 50/60 Hz UE	15 / 18 / 22,5 / 30	790 052 585	1,520	3,825
ESG Plus ²	110 V, 50/60 Hz UE/US	15 / 18 / 22,5 / 30	790 052 586	1,520	3,825
ESG Plus ²	230 V, 50/60 Hz UE	15 / 30 / 45 / 60	790 052 546	1,520	3,825
ESG Plus ²	110 V, 50/60 Hz UE/US	15 / 30 / 45 / 60	790 052 646	1,520	3,825

Disques d'affûtage diamant

Disques d'affûtage diamant remplaçables et revêtus des deux côtés pour un rendement optimal.

Pour les électrodes de 1,0 et 1,6 mm, nous recommandons le grain fin de disques d'affûtage.

Pour les électrodes de 2,0 mm et 2,4 mm, un grain de disques moyen est recommandé et pour les électrodes de 3,2 mm et 4,0 mm, un grain grossier est recommandé.

ARTICLE	UTILISABLE AVEC	GRAIN	Ø DE DISQUE		S		RÉFÉRENCE	KG
			[MM]	[POUCE]	[MM]	[POUCE]		
Disque d'affûtage diamant	ESG 4	Standard	32,00	1,290	1,2	0,047	790 052 460	0,005
Disque d'affûtage diamant	ESG Plus, ESG Plus ²	Fin	33,50	1,319	2,2	0,087	790 052 487	0,010
Disque d'affûtage diamant	ESG Plus, ESG Plus ²	Medium	33,50	1,319	2,2	0,087	790 052 488	0,011
Disque d'affûtage diamant	ESG Plus, ESG Plus ²	Gros	33,50	1,319	2,2	0,087	790 052 550	0,011

Dispositif de mise à longueur

Pour le tronçonnage simple des électrodes.

Utilisable pour un diamètre d'électrode jusqu'à 2,4 mm (0,094").

ARTICLE	RÉGLAGE	LONGUEUR DE COUPE		RÉFÉRENCE	KG
		[MM]	[POUCE]		
Dispositif de mise à longueur	fixe	12,0	0,472	790 052 513	0,030
		13,0	0,512		
		15,0	0,591		
		17,0	0,669		

Porte-électrodes

Pour l'usinage de petites électrodes.

Le porte-électrodes est livré avec 1 tête de serrage flexible.

ARTICLE	RÉGLAGE	Ø ÉLECTRODES		RÉFÉRENCE	KG
		[MM]	[POUCE]		
Porte-électrodes avec tête de serrage	en continu	1,0 - 3,2	0,039 - 0,126	790 052 457	0,023
Pince de serrage de rechange	en continu	1,0 - 3,2	0,039 - 0,126	790 052 481	0,002



Porte-électrodes avec tête de serrage



Pince de serrage de rechange

Montage mural / sur table / sur étau

Pour l'utilisation stationnaire de l'ESG Plus et de l'ESG Plus².
Montage simple et rapide au mur, sur une table ou dans un étau.

ARTICLE	RÉFÉRENCE	KG
Montage mural / sur table / sur étau	790 052 483	0,102



Montage mural / sur table / sur étau

Protection contre la poussière

Simple à fixer sur la tête d'affûtage ESG.
Avec support intégré pour les systèmes d'aspiration.
À utiliser avec des électrodes contenant du thorium.

Les prescriptions, normes et directives spécifiques au pays doivent être respectées.

ARTICLE	RÉFÉRENCE	KG
Protection contre les poussières ESG Plus	790 052 496	0,170
Protection contre les poussières ESG Plus ²	790 052 596	0,220



Protection contre la poussière

Kit Double pont

Simple à monter sur l'ESG Plus. Cet accessoire permet de travailler simultanément avec 2 disques différents.

Inclus:

- 1 tête d'affûtage
- 1 disque d'affûtage diamant (gros)
- 1 vis à tête cylindrique avec collier (M4x34)
- 1 extension d'axe

ARTICLE	UTILISABLE AVEC	ANGLE D'AFFÛTAGE [°]	RÉFÉRENCE	KG
Kit double pont	ESG Plus	15 / 18 / 22,5 / 30	790 052 490	0,160
Kit double pont	ESG Plus	15 / 30 / 45 / 60	790 052 390	0,100



Kit double pont

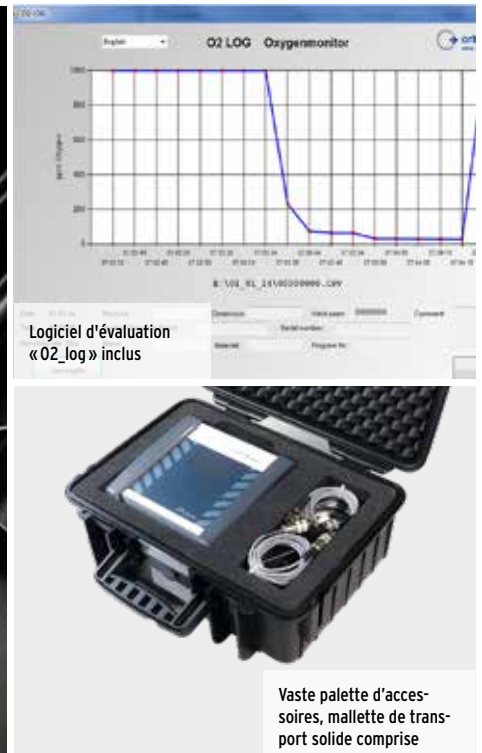
ORBmax

Instrument de mesure d'oxygène résiduel

L'instrument de mesure d'oxygène résiduel ORBmax constitue une avancée technique pour la mesure rapide et exacte de l'oxygène résiduel et donc pour la documentation complète de ce paramètre; en même temps, la nouvelle méthode de mesure permet une plus grande rentabilité et une meilleure qualité.



L'ORBmax ne nécessite aucun temps de chauffe; il détecte de manière sûre le taux d'oxygène dans le gaz, rapidement et précisément pendant l'ensemble du processus



Logiciel d'évaluation «O2_log» inclus

Vaste palette d'accessoires, mallette de transport solide comprise

La méthode de « mesure optique de l'oxygène par extinction de la fluorescence » est supérieure à plusieurs égards aux méthodes conventionnelles avec des capteurs en zirconium: elle ne requiert aucun temps de chauffe; détecte de manière sûre, rapide et précise la teneur en oxygène dans le gaz pendant l'ensemble de la procédure de soudage; une augmentation présumée incontrôlée de la valeur de mesure par formation d'ozone est exclue; la mesure est possible dans tous les mélanges de gaz sans commutation manuelle (également pour le gaz de formage avec teneur variable en eau).

La détection exacte et rapide de la teneur en oxygène réduit le long temps de balayage sinon habituel avec le gaz de formage. L'opérateur peut démarrer plus tôt le processus de soudage sûr: on économise un précieux temps de travail, la consommation de gaz est diminuée. De plus, ORBmax ne requiert aucune maintenance: un calibrage annuel selon la norme ISO 9001 suffit entièrement.

Pour le soudage de tubes dans la construction d'installations et d'appareils pour l'industrie alimentaire et des boissons, l'industrie cosmétique et l'industrie pharmaceutique, la technique médicale et biologique, la chimie fine, où on exige une assurance qualité sans failles, un contrôle de procédé est souvent exigé pour les cordons de soudure: Pour preuve de qualité, l'ORBmax permet de documenter les valeurs d'oxygène résiduel en plus des valeurs de la source de courant.

Utilisé comme sol autonome, l'ORBmax imprime un procès-verbal numérique avec marque d'horodatage. En combinaison avec le générateur de soudage OR-BIMAT, le processus d'assemblage peut être surveillé en temps réel et automatiquement désactivé en cas de teneur accrue en oxygène.

- Pas de temps d'échauffement nécessaire
- Temps de réaction rapides
- Haute précision de mesure
- Mesure de l'oxygène résiduel pendant le proces-

sus de soudage

- Pas d'augmentation incontrôlée de la valeur de mesure pendant le soudage
- Mesure de gaz de formage avec teneur en oxygène variable sans commutation
- Mesure de l'oxygène résiduel dans tous les mélanges de gaz
- Enregistrement des valeurs de mesure sur cartes SD
- Ecran tactile convivial
- Capteur résistant à l'humidité
- Mode d'alarme avec signal acoustique (bruiteur) ainsi que changement de couleur de l'écran (vert/rouge)
- Classe de protection IP32
- Valeur d'alarme ou valeur limite et intervalle d'enregistrement réglables
- Alimentation en tension multigamme
- Logiciel d'analyse des données
- Possibilité de raccordement au générateur de soudage orbital ORBIMAT
- Capteur sans entretien
- Design attrayant et compact

Instrument de mesure d'oxygène résiduel

ORBmax

Propriétés, voir page 96.

CARACTÉRISTIQUES TECHNIQUES	ORBMAX
Dimensions (l x p x h)	203 x 204 x 82 mm 7,99 x 8,03 x 3,23 pouces
Poids, env.	1,65 kg 3,64 lbs
Classe de protection de l'appareil	IP32
Classe de protection de la mallette de transport	IP67
Raccordement au réseau	AC 100 - 240 V, 50 - 60 Hz
Plage de mesure	1 - 999 ppm
CONTENU DE LA LIVRAISON	<ul style="list-style-type: none"> • 1 instrument de mesure d'oxygène résiduel ORBmax • 1 mallette de transport • 1 bloc d'alimentation 100 - 240 VAC / 12 VDC • 1 flexible de mesure (avec pointe de mesure et filtre) • 1 carte SD, y compris logiciel d'évaluation « O2_log » • 1 Câble d'interface ORBmax/ORBIMAT CA • 1 Câble d'interface ORBmax/ORBIMAT SW • 2 éléments filtrants en réserve • 1 mode d'emploi



ORBmax



œillet de montage pratique compris

ARTICLE	VERSION	RÉFÉRENCE	POIDS DE LA MACHINE KG	POIDS D'EXPÉDITION KG
ORBmax	100 - 240 V, 50/60 Hz	882 000 010	1,65	4,665

Câble d'interface ORBmax/Smart Welder

Pour le rééquipement sur d'anciens appareils ORBmax.
Permet la connexion aux générateurs ORBIMAT SW.
Sur les nouveaux appareils ORBmax, ce câble d'interface est déjà compris dans la livraison.

ARTICLE	RÉFÉRENCE	KG
Câble d'interface ORBmax - ORBIMAT SW	850 040 031	0,065

Consommables pour ORBmax

Toutes les pièces individuelles sont déjà comprises dans la livraison de l'ORBmax.

ARTICLE	RÉFÉRENCE	KG
Jeu de flexibles de mesure, y compris: • 1 flexible* • 1 boîtier de filtre avec élément filtrant (1 PCE) • 1 pointe de mesure • 1 raccord de tuyau flexible	882 050 006	0,081
Flexible*	882 012 010	0,050
Boîtier de filtre avec élément filtrant (1 PCE)	882 020 003	0,021
Éléments filtrants (5 pièces par unité d'emballage)	882 030 002	0,003
Pointe de mesure	882 012 011	0,004
Raccord plastique pointe de mesure - tuyau flexible	882 012 012	0,001

* Merci de bien vouloir également indiquer la longueur de flexible désirée en mètres lors de la commande.



Flexible de mesure (Pièces individuelles)

AUTRES ACCESSOIRES POUR LA TECHNIQUE DE SOUDAGE ORBITAL

Large programme de formation.

Nous attachons une grande importance à la sécurité d'utilisation de nos machines : c'est notre priorité absolue. C'est pourquoi nous vous recommandons de suivre une formation sur le produit afin d'apprendre à utiliser nos machines correctement, en toute sécurité et d'éviter à l'avance les risques et accidents éventuels.



Si vous désirez en savoir plus sur notre programme étendu de formation ou obtenir des informations sur les prochains rendez-vous pour les utilisateurs, veuillez vous adresser à notre équipe de formation au n° de tél.:

+49 (0) 77 31 792-200

Ou envoyez-nous un e-mail à :

training@itw-ocw.com

Autres accessoires pour la technique de soudage orbital

Set d'inertage ORBIPURGE

Complet avec flexible de gaz en téflon et raccords rapides.

Le set d'inertage ORBIPURGE pour diamètres intérieurs de tuyaux de 12 à 110 mm (0,472" à 4,331") comprend toutes les pièces d'accessoire nécessaires à un inertage intérieur rapide et efficace lors soudage orbital.

Des bouchons d'inertage pour grands diamètres sont disponibles séparément.

- Convient pour tous les matériaux courants
- Les différents bouchons d'inertage sont adaptés précisément au diamètre intérieur du tube et garantissent ainsi une étanchéité sans défaut.
- Le set complet est livré dans un coffret en plastique solide
- La livraison standard comprend 2 bouchons d'inertage de chaque taille, un flexible de gaz en téflon ainsi que des sorties de gaz de protection en métal fritté avec raccords rapides.
- Convient particulièrement bien en cas d'exigences très élevées en matière de pureté à l'atmosphère d'inertage et est le complément idéal à l'instrument de mesure d'oxygène résiduel ORBmax, voir (voir à partir de la Page 96)
- Les accouplements rapides à fermeture automatique fournis permettent une liaison et une séparation simples du flexible de gaz

Tuyère à gaz protecteur de remplacement pour les bouchons d'inertage ORBIPURGE :

Convient à tous les bouchons d'inertage ORBIPURGE.



Set d'inertage ORBIPURGE



Tuyère à gaz protecteur de remplacement

ARTICLE	RÉFÉRENCE	KG
Set d'inertage ORBIPURGE	881 000 001	3,150
Tuyère à gaz protecteur de remplacement ORBIPURGE 3/8"	881 020 014	0,030
Tuyère à gaz protecteur de remplacement ORBIPURGE M5	881 020 015	0,005
Paire de bouchons d'inertage DI 114 - 130 mm (4,488" - 5,118"), 3/8"	881 050 030	0,220
Paire de bouchons d'inertage DI 121 - 142 mm (4,764" - 5,591"), 3/8"	881 050 031	0,230
Paire de bouchons d'inertage DI 148 - 162 mm (5,827" - 6,378"), 3/8"	881 050 032	0,250

Câble de masse

Pour l'utilisation en combinaison avec les générateurs de soudage orbital de la série ORBIMAT.

ARTICLE	LON- GUEUR [M]	LON- GUEUR [FT]	RÉFÉRENCE	KG
Câble de masse pour les générateurs ORBIMAT et MW	5,0	16,4	811 050 005	2,400
Câble de masse pour les générateurs ORBIMAT 300 CA AVC/OSC	5,0	16,4	812 050 046	2,850

*Dans le cas des générateurs ORBIMAT 165, l'adaptateur pour raccordement du courant de soudage pour prises (Code 850 030 003) est nécessaire en plus.



Câble de masse

Câble de commande

Convient à toutes les têtes de soudage orbital ORBIWELD TP et MH

ARTICLE	LONGUEUR [M]	LONGUEUR [POUCE]	RÉFÉRENCE	KG
Câble de commande TP/MH	7,5	24,6	811 050 003	1,202



Câble de commande

AUTRES ACCESSOIRES POUR LA TECHNIQUE DE SOUDAGE ORBITAL



Extensions du faisceau de flexibles

Extensions de faisceau de flexibles

Convient à toutes les têtes de soudage d'Orbitalum, à l'exception des versions AVC/OSC de la série ORBIWELD TP. Pour une utilisation avec les générateurs et têtes de soudage Orbitalum plus anciens avec raccords Superieur verts, le jeu d'adaptateurs pour raccordement du courant de soudage peut se révéler nécessaire (voir page 97). Les modèles de machines plus récents sont déjà équipés de raccords compatibles DINSE.

Autres longueurs sur demande.

ARTICLE	LON- GUEUR [M]	LON- GUEUR [FT]	RÉFÉRENCE	KG
Extension de faisceau de flexibles 5 m (16ft)	5	16	871 050 011	7,600
Extension de faisceau de flexibles 10 m (32 ft)	10	32	871 050 012	14,600
Extension de faisceau de flexibles 15 m (49 ft)	15	49	871 050 013	22,000
Extension de faisceau de flexibles 20 m (64 ft)	20	64	871 050 016	28,700



Double détendeur « argon »

Double détendeur

Avec 2 indicateurs de débit réglables et possibilité de connexion pour le gaz de soudage et d'inertage.

CARACTÉRISTIQUES TECHNIQUES	ARGON/HYDROGÈNE	ARGON
Pression d'admission max.	200 bars	230 bars
Indicateur de débit	jusqu'à 50 L/min.	jusqu'à 30 L/min.
Raccordement des bouteilles	W21,8x1/14" LH	W21,8x1/14"
Raccordement du flexible	G 3/8 LH	G 1/4

ARTICLE	VERSION	RÉFÉRENCE	KG
Double détendeur	Argon	888 000 001	1,850
Double détendeur	Argon/hydrogène	888 000 002	1,870
Joint de remplacement pour double détendeur		888 000 005	0,002



Réducteur de pression en bar « argon »

Réducteur de pression en bar « argon »

Pour HX 16P, voir page 63.

Électrodes au tungstène WS2

Les électrodes WS sont utilisées pour le soudage en courant continu et en courant alternatif et remplacent intégralement les électrodes WT.

Avantages :

- haute fiabilité de l'étincelle
- faible combustion
- longue durée de service
- haute qualité de l'arc

Contenu : 10 pièces. Longueur : 175 mm (6,890").

Composition : WS2 = terres rares (oxydes mixtes)

Couleur d'identification : Turquoise

ARTICLE	Ø ÉLECTRODES [MM]	Ø ÉLECTRODES [POUCE]	RÉFÉRENCE	KG
Électrodes de tungstène WS2	1,0	0 039	826 004 018	0,006
Électrodes de tungstène WS2	1,6	0 063	826 004 019	0,010
Électrodes de tungstène WS2	2,4	0 094	826 004 020	0,018

AUTRES ACCESSOIRES POUR LA TECHNIQUE DE SOUDAGE ORBITAL

Jeu d'adaptateurs pour raccordement du courant de soudage

Simple, sûr, robuste et durable.

Pour une utilisation avec les générateurs et têtes de soudage Orbitalum plus anciens avec raccords Superieur. Les modèles de machines plus récents sont déjà équipés de raccords compatibles DINSE.

ARTICLE	RÉFÉRENCE	KG
Jeu d'adaptateurs pour raccordement du courant de soudage pour prises et fiches	850 030 004	0,326
Adaptateur pour raccordement du courant de soudage pour fiches	850 030 002	0,130
Adaptateur pour raccordement du courant de soudage pour prises	850 030 003	0,195



Jeu d'adaptateurs pour raccordement du courant de soudage

Torche manuelle TIG pour Mobile Welder

Puissante torche de soudage manuel TIG pour les générateurs de soudage orbital Mobile Welder pour le soudage manuel et le soudage par points. La torche manuelle refroidi au gaz offre un détournement optimal de la chaleur et de longs délais d'utilisation. Grâce à sa construction maniable et à sa fonction de commutation intégrée dans la poignée, La torche manuelle offre une convivialité optimale.

Le faisceau de flexibles entièrement caoutchouté est facile à nettoyer et convient donc également très bien à l'utilisation dans des environnements purs.

Propriétés:

- Refroidi au gaz CC 140 A / 35 % ED
- Faisceau de flexibles entièrement caoutchouté
- Torche flexible
- Poignée ergonomique

La livraison comprend :

- 1 torche manuelle TIG MW
- Torche prééquipée

L'accessoire suivant est impérativement nécessaire à l'utilisation de la torche manuelle TIG et doit être commandé séparément :

- Câble de masse, voir page 99

ARTICLE	FAISCEAU DE FLEXIBLES [M]	FAISCEAU DE FLEXIBLES [FT]	RÉFÉRENCE	POIDS DE LA MACHINE KG	POIDS D'EXPÉDITION KG
Torche manuelle TIG MW	6,0	19,7	854 030 200	3,350	3,665



Torche manuelle TIG MW



Panneau de commande à 2 interrupteurs

AUTRES ACCESSOIRES POUR LA TECHNIQUE DE SOUDAGE ORBITAL



Torche manuelle TIG CA/SW



Panneau de commande à 2 touches

Torche manuelle TIG pour ORBIMAT CA/SW

Puissante torche de soudage manuel TIG pour les générateurs de soudage orbital ORBIMAT pour le soudage manuel et le soudage par points. La torche manuelle à refroidissement liquide offre une dissipation optimale de la chaleur et une longue durée de service. Grâce à sa construction maniable et à sa fonction de commutation intégrée dans la poignée, la torche manuelle offre une convivialité optimale.

Le faisceau de flexibles entièrement caoutchouté est facile à nettoyer et convient donc également très bien à l'utilisation dans des environnements purs.

Propriétés:

- Refroidi par liquide CC 250 A, CA 175 A / 10 % ED
- Faisceau de flexibles entièrement caoutchouté
- Torche flexible
- Poignée ergonomique

La livraison comprend :

- 1 torche manuelle TIG
- Torche prééquipée

L'accessoire suivant est impérativement nécessaire à l'utilisation de la torche manuelle TIG et doit être commandé séparément :

- Câble de masse, voir page 99

ARTICLE	FAISCEAU DE FLEXIBLES [M]	FAISCEAU DE FLEXIBLES [FT]	RÉFÉRENCE	POIDS DE LA MACHINE KG	POIDS D'EXPÉDITION KG
Torche manuelle TIG CA/SW	6,0	19,7	890 013 015	3,010	3,325

AUTRES ACCESSOIRES POUR LA TECHNIQUE DE SOUDAGE ORBITAL


Accessoires de torche et de fil froid


ACCESSOIRES	DOUILLE DE SERRAGE ÉLECTRODES	BOUCHON DE LA TORCHE PATIN DE SERRAGE	ISOLATEUR DE TORCHE
Illustration			
ADAPTÉ À :	RÉFÉRENCE	RÉFÉRENCE	RÉFÉRENCE
TP 250	811 020 018		811 013 001
TP 400 KD4-100	812 020 024		
TP 400 KD3-62 (AVC/OSC)		812 005 002	
TP 600 (AVC/OSC)	812 020 024		812 005 001
TP 1000 (AVC/OSC)			
PI6	831 001 058	-	831 001 007
PI6 AVC			
Torche manuelle TIG CA/SW	812 020 072	812 020 075	812 020 076
		854 030 221*	
Torche manuelle TIG MW	854 030 225	854 030 222**	854 030 220
		854 030 223***	
Tables tournantes DVR	890 020 039	890 020 046	890 020 041

*Court



** Moyen

*** Long

ACCESSOIRES	BRIN DE FIL			
Illustration				
Version	Brin de fil TP 0,8 mm (0,031")	Brin de fil TP 1,0 mm / 1,2 mm (0,039" / 0,047")	Brin de fil avant (long) 0,8 mm (0,031")	Âme de fil arrière (court) 0,8 mm (0,031")
ADAPTÉ À :	RÉFÉRENCE	RÉFÉRENCE	RÉFÉRENCE	RÉFÉRENCE
TP 250	811 020 030	811 002 006		
TP 400 KD4-100				
TP 400 KD3-62 (AVC/OSC)	812 020 041	811 002 005	-	-
TP 600 (AVC/OSC)				
TP 1000 (AVC/OSC)				
PI6			831 001 022	831 001 015
PI6 AVC	-	-		
Tables tournantes DVR	890 020 055	890 020 056	-	-
Torche manuelle TIG CA/SW	-	-	-	-
Torche manuelle TIG MW				

ACCESSOIRES	SPIRALE HF	JOINT DE TORCHE	BUSE À GAZ	LENTILLE À GAZ
Illustration				
ADAPTÉ À :	RÉFÉRENCE	RÉFÉRENCE	RÉFÉRENCE	RÉFÉRENCE
TP 250	831 001 027	811 005 020	811 020 017	811 020 016
TP 400 KD4-100	811 050 011	-		
TP 400 KD3-62 (AVC/OSC)			812 020 023	812 020 022
TP 600 (AVC/OSC)	831 001 027			
TP 1000 (AVC/OSC)				
PI6			831 001 060	831 001 161
PI6 AVC	811 050 011			
Tables tournantes DVR			812 020 023	812 020 022
Torche manuelle TIG CA/SW			812 020 071	812 020 070
Torche manuelle TIG MW		854 030 226	854 030 224	854 030 227

AUTRES ACCESSOIRES POUR LA TECHNIQUE DE SOUDAGE ORBITAL

ACCESSOIRES	BUSES À FIL											
Illustration												
Version	Buse pour fil -Ø 0,8mm (0,031")			Buse pour fil -Ø 1,0 mm (0,039")			Embout de buse à fil pour fil de Ø 0,8mm (0,031")			Embout de buse à fil pour fil de Ø 1,0 mm (0,039")		
ADAPTÉ À :	RÉFÉRENCE	KG	RÉFÉRENCE	KG	RÉFÉRENCE	KG	RÉFÉRENCE	KG	RÉFÉRENCE	KG		
TP 250	811 018 010	0,004	811 018 011	-	-	-	-	-	-	-		
TP 400 KD4-100	812 018 045	0,002	812 018 046	0,002	812 018 050	-	812 018 051	-	-	-		
TP 400 KD3-62 (AVC/OSC)												
TP 600 (AVC/OSC)												
TP 1000 (AVC/OSC)	831 001 031	0,020	831 001 039	0,005	-	-	-	-	-			
P16												
P16 AVC	831 018 051	0,003	-	-	-	-	-	-	-	-		
Torche manuelle TIG V1	-	-	-	-	-	-	-	-	-	-		
Torche manuelle TIG V2	-	-	-	-	-	-	-	-	-	-		
Tables tournantes DVR	855 018 003	-	855 018 004	-	812 018 050	-	812 018 051	-	-	-		



À propos de nous

Le meilleur, auprès d'une seule et même source, dans le domaine du tronçonnage et du chanfreinage de tubes ainsi que du soudage orbital.

Depuis plus de 50 ans déjà, les constructeurs d'installations misent sur la norme définie par le leader du marché Orbitalum Tools pour la préparation des extrémités de tubes.

Orbitalum Tools GmbH (Singen, Allemagne) et E.H. Wachs (Lincolnshire, Illinois, États-Unis) forment ensemble le groupe « ITW Orbital Cutting & Welding ». (en abrégé: ITW OCW), une division du groupe industriel américain ITW.

Orbitalum Tools est ce faisant le fournisseur mondial de pointe de solutions complètes dans la préfabrication, l'installation et la maintenance industrielles de systèmes de tuyauteries - du tronçonnage du tube en passant par la préparation du soudage et jusqu'au soudage orbital pour l'ingénierie des procédés et la construction d'installations. E.H. Wachs s'est imposé dans de nombreux secteurs avec ses machines de façonnage des tubes de haute qualité, presque indestructibles, portables et faciles à utiliser pour le tronçonnage et le chanfreinage: dans l'industrie pétrolière et gazière, l'industrie chimique, la construction de pipelines et la construction navale - dans la préfabrication, l'entretien, la réparation et le démantèlement d'installations.

ITW (Illinois Tool Works), avec siège à Glenview, Illinois/USA, est une société américaine cotée en bourse « Fortune 200 » et un fabricant actif dans le monde entier de consommables, installations spéciales ainsi qu'un prestataire de services apparentés. ITW Orbital Cutting & Welding fait partie sur le plan organisationnel du groupe ITW Welding, qui compte parmi les fournisseurs à la pointe mondiale d'appareils de soudage (p. ex. MILLER ELECTRIC, HOBART BROTHERS).

Avec nous comme partenaire, vous travaillez non seulement avec le leader de la branche de machines portables pour le façonnage de tubes et de systèmes de soudage orbital, vous coopérez également avec ITW, le leader mondial du marché des technologies de soudage exigeantes et axées sur l'avenir.

Le groupe ITW Orbital Cutting & Welding est synonyme dans le monde entier de la technologie la meilleure et la plus économique dans le domaine du tronçonnage et du soudage orbitaux.

En tant qu'ITW OCW, nous proposons une disponibilité de produits pratiquement inégalée, un support technique dans le monde entier ainsi qu'un réseau de distribution jusqu'au niveau local.

Un partenariat avec ITW OCW comprend:

- Une technologie de pointe reconnue, des interlocuteurs compétents
- Un service de livraison rapide et complet
- Un service de produits fiable
- Stocks importants au niveau local
- Grand nombre de pièces de rechange et consommables OEM
- Sites de distribution, centres de service et de location positionnés de manière optimale
- Excellents techniciens, formés en usine et certifiés
- Formations axées sur la pratique - sur notre site ou le vôtre
- Entreprise certifiée

ITW Orbital Cutting & Welding s'appuie sur les excellentes solutions produits d'Orbitalum et d'E.H. WACHS. En combinaison avec une excellente offre de services et de conseils, ITW OCW est le fournisseur de premier choix de machines et outils pour le tronçonnage, le chanfreinage et le soudage, le tout à partir d'une seule et même source.

Informations sur l'environnement et l'élimination



Élimination des appareils électriques et électroniques

(selon directive 2012/19/UE)

Les appareils électriques ou électroniques identifiés par le symbole ci-dessus ne peuvent selon la directive UE pas être éliminés avec les déchets domestiques. Par l'utilisation active des systèmes proposés de reprise et de collecte, vous apportez votre contribution à la réutilisation et à la valorisation d'anciens appareils électriques ou électroniques. Les anciens appareils électriques ou électroniques contiennent des composants qui doivent être traités sélectivement selon la directive UE. La collecte séparée et le traitement sélectif sont la base de l'élimination compatible avec l'environnement et de la protection de la santé humaine. Concernant nos appareils et machines que vous avez achetés après le 13 août 2005, nous nous chargeons d'une élimination dans les règles de l'art après une livraison sans frais pour nous. La reprise peut être refusée pour les anciens appareils qui constituent un risque pour la santé humaine ou la sécurité en raison d'une contamination pendant l'utilisation. L'utilisateur est responsable de l'élimination d'appareils mis sur le marché avant le 13 août 2005. Veuillez vous adresser à cet effet à une entreprise spécialisée d'élimination à proximité de chez vous.

Important pour l'Allemagne: nos appareils et machines ne peuvent pas être éliminés via les points de collecte municipaux, car ils sont uniquement destinés à l'usage industriel.



Reprise des batteries

Certains de nos appareils fonctionnent avec des batteries. Selon la directive UE 2006/66/CE, les batteries et piles identifiées par le symbole ci-contre ne peuvent pas être éliminées avec les déchets domestiques. Pour les batteries et piles contenant des substances polluantes, le symbole chimique du métal lourd contenu est indiqué en dessous de la poubelle:

Cd = cadmium
 Hg = mercure
 Pb = plomb

En Allemagne: le consommateur final est tenu de rapporter les piles usées au distributeur ou aux centres de collecte mis en place à cet effet.

Le groupe ITW ORBITAL CUTTING & WELDING propose à ses clients internationaux le meilleur dans le domaine de la technique du tronçonnage et du chanfreinage ainsi que du soudage orbital, et ce à partir d'une seule et même source.



Rue Edouard Verdan 20
1400 Yverdon-les-Bains
www.krsoudage.ch

Tél. 024 447 44 00
Fax 024 447 44 05
office@krsoudage.ch



Système de gestion certifié selon la norme ISO 9001:2015



Opérateur économique agréé avec certification AEO

worldwide | sales + service

NORTH AMERICA

USA

E.H. Wachs
600 Knightsbridge Parkway
Lincolnshire, IL 60069
USA
Tel. +1 847 537 8800
Fax +1 847 520 1147
Toll Free 800 323 8185

NORTHEAST

Sales, Service & Rental Center
E.H. Wachs
1001 Lower Landing Road, Suite 208
Blackwood, New Jersey 08012
USA
Tel. +1 856 579 8747
Fax +1 856 579 8748

SOUTHEAST

Sales, Service & Rental Center
E.H. Wachs
171 Johns Road, Unit A
Greer, South Carolina 29650
USA
Tel. +1 864 655 4771
Fax +1 864 655 4772

NORTHWEST

Sales, Service & Rental Center
E.H. Wachs
2079 NE Alcock Drive, Suite 1010
Hillsboro, Oregon 97124
USA
Tel. +1 503 941 9270
Fax +1 971 727 8936

GULF COAST

Sales, Service & Rental Center
E.H. Wachs
2220 South Philippe Avenue
Gonzales, LA 70737
USA
Tel. +1 225 644 7780
Fax +1 225 644 7785

HOUSTON SOUTH

Sales, Service & Rental Center
E.H. Wachs
3327 Daisy Street
Pasadena, Texas 77505
USA
Tel. +1 713 983 0784
Fax +1 713 983 0703

CANADA

Wachs Canada Ltd
Eastern Canada Sales, Service & Rental Center
1250 Journey's End Circle, Unit 5
Newmarket, Ontario L3Y 0B9
Canada
Tel. +1 905 830 8888
Fax +1 905 830 6050
Toll Free: 888 785 2000

Wachs Canada Ltd

Western Canada Sales, Service & Rental Center
5411 82 Ave NW
Edmonton, Alberta T6B 2J6
Canada
Tel. +1 780 469 6402
Fax +1 780 463 0654
Toll Free 800 661 4235

EUROPE

GERMANY

Orbitalum Tools GmbH
Josef-Schuetzler-Str. 17
78224 Singen
Germany
Tel. +49 (0) 77 31 - 792 0
Fax +49 (0) 77 31 - 792 500

UNITED KINGDOM

Wachs UK
UK Sales, Rental & Service Centre
Units 4 & 5 Navigation Park
Road One, Winsford Industrial Estate
Winsford, Cheshire CW7 3 RL
United Kingdom
Tel. +44 (0) 1606 861 423
Fax +44 (0) 1606 556 364

ASIA

CHINA

Orbitalum Tools
New Caohejing International
Business Centre
Room 2801-B, Building B
No 391 Gui Ping Road
Shanghai 200052
China
Mob. +86 (0) 186 2183 5518
Tel. +86 (0) 512 5016 7813
Fax +86 (0) 512 5016 7820

INDIA

ITW India Pvt. Ltd
Sr.no. 234/235 & 245
Plot no. 8, Gala #7
Indialand Global Industrial Park
Hinjawadi-Phase-1
Tal-Mulshi, Pune 411057
India
Tel. +91 (0) 20 32 00 25 39
Mob. +91 (0) 91 00 99 45 78

AFRICA & MIDDLE EAST

UNITED ARAB EMIRATES

Wachs Middle East & Africa Operations
PO Box 262543
Free Zone South FZS 5, AC06
Jebel Ali Free Zone (South-5), Dubai
United Arab Emirates
Tel. +971 4 88 65 211
Fax +971 4 88 65 212



ITW OCV Corporate Locations

★ Sales Locations

© Orbitalum Tools GmbH | FR | 890 700 013 | Rév. 04/23 | Sous réserve de modifications. Nos conditions générales de vente sont d'application.



A brand of
ITW Orbital Cutting
& Welding