

UNITÉS MOBILES DE FILTRATION



Une solution flexible d'extraction
à la source des fumées de soudure



VOTRE EXTRACTION DES FUMÉES DE SOUDURE EST-ELLE EFFICACE ?

Nous le faisons. L'extraction, et particulièrement à la source, des fumées de soudure contribue fortement à l'amélioration de l'environnement de travail. L'extraction à la source reste la méthode directe la plus efficace de capture et d'extraction des fumées de soudure de la zone de respiration des soudeurs.

Plymovent s'est spécialisé, depuis plus de 35 ans, dans l'extraction et la filtration des fumées de soudure. Nous vous proposons des solutions permettant de contenir la concentration de base des fumées de soudure dans les limites légales, conformément aux directives internationales.

Tous nos produits d'extraction et de filtration sont conçus spécifiquement pour l'extraction et le contrôle des fumées de soudure dans l'industrie métallurgiques et pour la protection des soudeurs et des travailleurs à proximité. Le résultat : une amélioration des performances, un accroissement de la productivité et la baisse des absences dues aux maladies.

SOLUTION FLEXIBLE

Les unités mobiles de filtration de Plymovent ont été conçues pour l'extraction des fumées de soudure sur site, dans des espaces confinés et les espaces difficiles d'accès aux systèmes d'extraction des fumées de soudure stationnaires, au centre de l'atelier, par exemple, ou, au contraire, dans les coins des bâtiments. Les unités mobiles sont équipées de quatre roues, dont deux pivotantes, pour faciliter leur déplacement.

Les unités sont adaptées aussi bien pour les applications de soudure d'acier ou d'acier inoxydable¹, telles que les soudures MIG, MAG, TIG, GMAW, FCAW et à l'électrode.

DIVERS MODÈLES

Plymovent propose trois modèles, chacun bénéficiant d'avantages et de caractéristiques particuliers. Toutes les unités de filtration sont équipées d'un pare-feu en aluminium pour l'arrêt sûr et rapide des étincelles. Vous pouvez choisir, selon vos besoins, un modèle pour usage léger à moyen ou à usage intense.

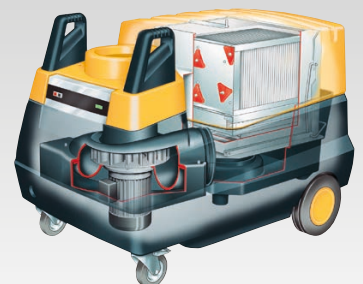
¹ valable pour les unités MFD certifiées IFA W3.



MFD à filtre amovible



MFS à système autonettoyant



MFE à filtre électrostatique

FILTRE MÉCANIQUE MFD

L'unité MFD est dotée du système mécanique DuraFilter². Ce système est équipé d'une cartouche de filtration carrée amovible d'une surface de 50 m². Le modèle MFD est très simple d'emploi car l'indicateur de colmatage de filtre permet de contrôler l'efficacité de l'extraction ou la nécessité de remplacement du filtre. Le filtre est muni d'une couche de revêtement qui augmente sa durée de vie, mais également son efficacité, car le revêtement SurfacePlus est capable de retenir très tôt les poussières et particules de fumée.

Le modèle MFD est équipé d'un filtre en papier et donc parfaitement adapté aux travaux de soudure secs ou « presque » secs. Nous le recommandons pour les usages légers à moyens.

² Système DuraFilter : la construction spéciale (plis) et le relief du filtre garantissent une répartition régulière du flux d'air sur le filtre. La cartouche est réalisée en fibres de cellulose et de forme carrée. Elle est également disponible avec des coins en carton. La pollution est donc bien répartie sur toute la surface du filtre.

FILTRE MFS AUTONETTOYANT

Le filtre MFS est équipé du RoboClean. Ce système d'auto-nettoyage nettoie automatiquement, pendant le fonctionnement, la cartouche filtrante, par section, à l'aide de jets d'air comprimé. La poussière et les particules tombent dans le bac à poussière situé en-dessous. Le DuraFilter du modèle MFS est facile à entretenir et a une surface de 30 m². Le filtre est muni d'une couche de revêtement qui augmente sa durée de vie, mais également son efficacité, car le revêtement SurfacePlus est capable de retenir très tôt les poussières et particules de fumée.

Le MFS a été conçu spécifiquement pour les activités de soudure intenses à fumées sèches. Il possède, en standard, un raccordement externe pour l'alimentation en air comprimé.

Le modèle **MFS-C** est équipé d'un compresseur intégré pour encore plus de flexibilité.



CARACTÉRISTIQUES DES UNITÉS MOBILES DE FILTRATION

- Flexibles ; déplacement aisé.
- Fonctionnelles, conception mobile.
- Extraction efficace à la source.
- Faible niveau sonore.
- Faciles d'emploi et d'entretien.
- Compactes, avec ventilateur intégré.
- Pare-feu intégré.

CONFORMES AU CODE

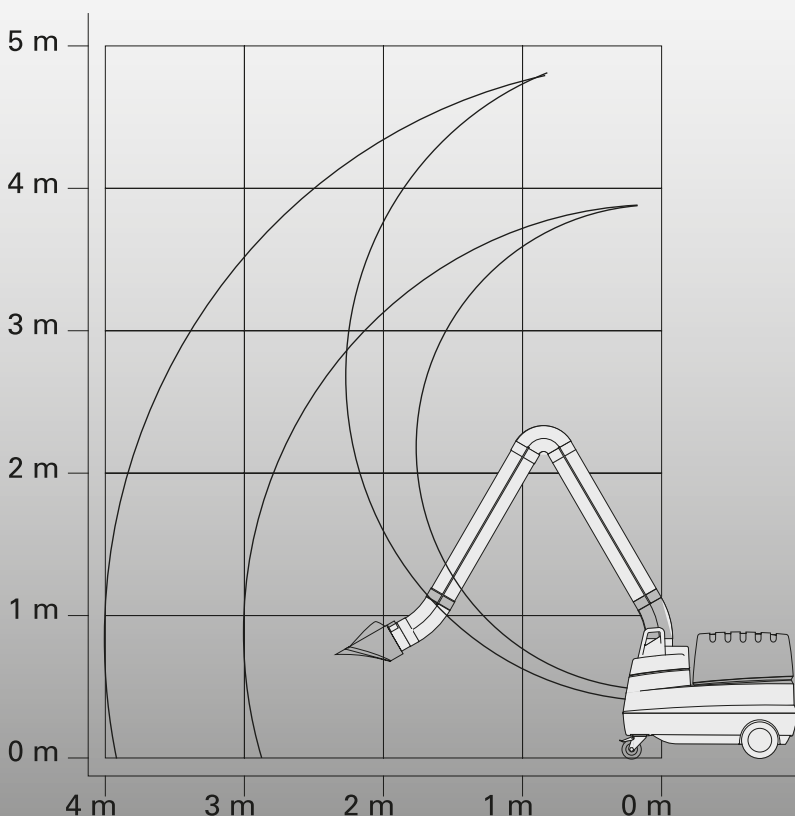
L'unité de filtration mobile MFD-W3 a une classe d'efficacité des fumées de soudage W3 selon la norme DIN EN ISO 15012-1: 2013 et est recommandée* pour la séparation des particules générées par le soudage de l'acier inoxydable.

* Veuillez noter que dans certains pays cette norme est dépassée par des réglementations n'autorisant pas la recirculation de l'air filtré.



BRAS ET FLEXIBLES D'EXTRACTION

Les bras et flexibles d'extraction de Plymovent sont bien sûr compatibles avec les unités mobiles de filtration MFD, MFS et MFE et permettent d'atteindre la longueur souhaitée. Vous verrez ci-dessous un aperçu des portées des unités dotées d'un bras d'extraction pour les modèles Flex/UltraFlex-3 et Flex/UltraFlex-4.



FLEX-3/FLEX-4

Vous pouvez placer les deux bras d'extraction, Flex-3 et Flex-4, sur le haut des unités. Le bras d'extraction Flex-3 est long de 3 mètres, le Flex-4 de 4 mètres.

ULTRAFLEX-3/ULTRAFLEX-4

Nous proposons également, en plus des bras Flex, les bras d'extraction UltraFlex très faciles à repositionner. Les bras UltraFlex sont plus flexibles et plus légers. Ces bras d'extraction peuvent également être livrés avec un éclairage et un dispositif de marche/arrêt automatique, si besoin.

SUS-5/203

Le flexible d'extraction a été spécifiquement développé pour les unités mobiles de filtration. Les flexibles sont longs de 5 m (diamètre 203 mm). Le flexible est doté en standard d'une buse d'aspiration et d'un pied magnétique. Il permet de placer l'extracteur des fumées de soudure à proximité de la source de soudure.



PLYMOVENT OFFRE DES SOLUTIONS D'ÉPURATION D'AIR TOUT-EN-UN

En plus des unités mobiles de filtration plug & play, Plymovent propose également des bras d'extraction, des tables aspirantes, des hottes d'extraction, des unités de filtration fixes ou portatives, des ventilateurs ainsi que des systèmes de ventilation et de filtration destinés à l'extraction des fumées de soudure dans l'industrie métallurgique.

Plymovent offre des solutions globales d'épuration d'air. Nous disposons de plus de 35 ans d'expérience dans le domaine de l'extraction et de la filtration de fumées de soudure, de poussières de meulage et de brouillards d'huile dans l'industrie métallurgique. Nous sommes également spécialisés dans l'extraction de gaz d'échappement de véhicules et dans l'enlèvement d'autres polluants de l'air intérieur. Veuillez nous contacter pour apprendre ce que signifie un véritable engagement pour les exigences des clients.

FILTRE ÉLECTROSTATIQUE MFE

L'unité MFE est équipée d'une cellule filtrante électrostatique alors que les MFD et MFS sont équipées de cartouches filtrantes en papier. La cellule filtrante électrostatique est séparée en deux parties : l'ioniseur et le collecteur. Le MFE est donc fortement recommandé pour les applications huileuses de soudure.

La cellule filtrante en aluminium est facile à utiliser et n'a pas besoin d'être remplacée. Cette structure à filtre ouvert assure un niveau d'aspiration constant. Grâce à un système coulissant pratique, la maintenance est rapide. Les filtres maintenus/nettoyés régulièrement assurent une meilleure filtration et l'efficacité de l'unité.

UNITÉS MOBILES DE FILTRATION EN COQUILLE DE NOIX

MFD

- Fumées de soudure « presque » sèches
- Activités de soudure légères à moyennes

MFS

- Fumées de soudure sèches
- Usage intense

MFE

- Activités de soudure impliquant de l'acier traité à l'huile

OPTIONS SUPPLÉMENTAIRES

Vous pouvez agrémenter les unités MFD et MFE de filtres à charbon actif permettant d'absorber les odeurs désagréables et pénétrantes.



PLYMOVENT®
clean air at work

DE L'INEXISTANT À LA BONNE SOLUTION

Plymovent n'est pas uniquement un fabricant. Nous proposons des conseils professionnels et des services d'ingénierie pour trouver la solution adaptée à vos besoins et exigences spécifiques. Nous proposons également des services d'entretien et de maintenance pour préserver la bonne fonctionnalité de votre système. Pour plus d'informations, veuillez contacter votre distributeur Plymovent ou consulter notre site Internet.

Votre distributeur Plymovent agréé :

**KSR**

Rue Edouard Verdan 20
1400 Yverdon-les-Bains
www.ksrsoudage.ch

Tél. 024 447 44 00
Fax 024 447 44 05
office@ksrsoudage.ch

Plymovent prend soin de l'air que vous respirez. Nous livrons des produits, systèmes et services vous garantissant un air épuré, ce partout dans le monde.

Nous respectons l'environnement et vous proposons des produits de grande qualité. Grâce à un savoir-faire acquis au fil des ans et à un véritable engagement de répondre aux attentes de nos clients, nous pouvons vous proposer les solutions dont vous avez besoin.

UNITÉS STATIONNAIRES



Une extraction efficace des
fumées de soudure et poussières
avec les unités fixes SFD et SFS

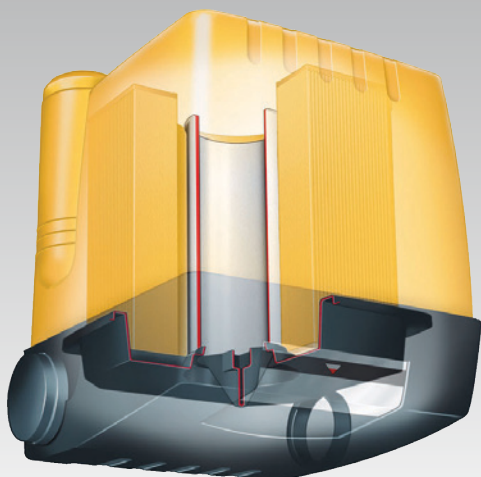


CARACTÉRISTIQUES TECHNIQUES

Type de filtre	DuraFilter®
Surface du filtre	50 m ²
Efficacité du filtre	jusqu'à 99,8%
Pare-étincelles en aluminium	standard
Indicateur de pollution du filtre	standard
Max. capacity	1700 m ³ /h (FAN-28)
Poids (net)	30 kg
Dimensions	730 x 810 x 900 mm
A utiliser avec un ventilateur	FAN-28
Bras d'extraction max.	2
Filtre à charbon actif	en option

FILTRE MECANIQUE SFD

Le SFD de Plymovent se base sur le système mécanique DuraFilter® et est conçu pour des travaux de soudure peu intenses à réguliers. Le SFD est un système complètement mécanique, sans composants électriques, une solution simple, efficace et économique de filtration de fumées de soudure sèches. Le système est équipé de série d'un indicateur de pollution simple à contrôler.



LA PLUS GRANDE SURFACE FILTRANTE

Le système mécanique DuraFilter® peut recevoir deux bras d'extraction au maximum. Le SFD est conçu pour les ateliers produisant des fumées de soudure sèches. Avec son DuraFilter® de 50 m², le SFD n'a pas de produits concurrents. Le caisson de filtration amovible a été conçu spécialement pour la filtration de fumées de soudure. Avec sa structure spécifique et son traitement SurfacePlus, il offre à son utilisateur un grand nombre de caractéristiques. Pour les soudeurs, cela se traduit par une forte puissance d'aspiration, régulière et constante dans le temps. Le DuraFilter® présente une durée de vie nettement plus élevée que les filtres conventionnels, une qualité qui réduit considérablement les coûts de fonctionnement. Avec ces qualités, le système d'extraction des fumées de soudure SFD est une solution fiable et économique de captation et filtration des fumées de soudure au poste de travail.

FILTRE SFS AUTONETTOYANT

Le SFS dispose du système RoboClean® et d'un filtre de 30 m² (sous la forme d'une cassette), et est traité avec SurfacePlus®. Le SFS occupe ainsi une place de choix sur le marché des filtres autonettoyants. L'injection automatique d'air est puissante, il pénètre dans toutes les parties du filtre. C'est un avantage, car les intervalles entre les décolmatages sont prolongés, ce qui réduit les coûts d'énergie pour l'utilisateur, et lui offre aussi un flux d'extraction plus régulier. Les poussières sont collectées dans un bac donc faciles à éliminer. Aucun autre dispositif sur le marché ne propose un rapport qualité / prix et performances comparable à celui du filtre fixe de fumées de soudure SFS de Plymovent.



SFS : Système RoboClean®



CARACTÉRISTIQUES TECHNIQUES

Type de filtre	Cassette de filtration traitée SurfacePlus®
Surface du filtre	30 m ²
Efficacité du filtre	jusqu'à 99,8%
Pare-étincelles en aluminium	standard
Nettoyage du filtre	Nettoyage automatique du filtre RoboClean®
Indicateur de pollution du filtre	Indicateur d'alerte
Capacité max.	1 100 m ³ /h (FAN-28)
Poids (net)	55 kg
Branchement	400V/ 3-phase 230V/ 3-phase 230V/ 1-phase 115V/ 1-phase 50 et 60 Hz
A utiliser avec un ventilateur	FAN-28
Autre	Adaptable avec un bras d'extraction et ventilateur FAN-28 ou une potence d'extension et un ventilateur FAN-42





PLYMOVENT®
clean air at work

Votre distributeur Plymovent agréé :

**KSR**

Rue Edouard Verdan 20
1400 Yverdon-les-Bains
www.ksrsoudage.ch

Tél. 024 447 44 00
Fax 024 447 44 05
office@ksrsoudage.ch

PLYMOVENT OFFRE DES SYSTÈMES COMPLETS

En plus des unités de filtration, Plymovent commercialise tous les composants nécessaires pour les systèmes multi-bras, par exemple les ventilateurs indépendants ou centralisé, installe et assure la maintenance. Nous pouvons concevoir, installer et entretenir le système complet d'extraction et de filtration des fumées de soudure ou autres, et répondre ainsi à tous vos besoins. Nous proposons des systèmes totalement autonomes, vous faisant économiser de l'énergie à votre entreprise, année après année.

Pour plus d'informations, veuillez contacter Plymovent ou l'un de ses revendeurs agréés. Vous pouvez également consulter www.plymovent.fr.

Plymovent prend soin de l'air que vous respirez. Nous livrons des produits, systèmes et services vous garantissant un air épuré, ce partout au monde. Nous respectons l'environnement et vous proposons des produits de grande qualité. Grâce à un savoir-faire acquis au fil des ans et à un véritable engagement de répondre aux attentes de nos clients, nous pouvons vous proposer les solutions dont vous avez besoin.